



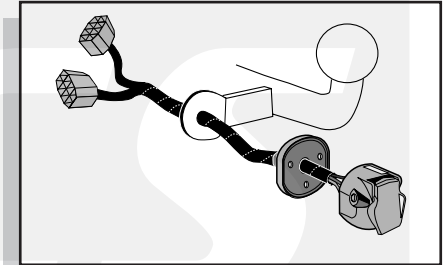
**Einbauanleitung Elektrosatz
Anhängervorrichtung mit 12-N Steckdose
lt. DIN/ISO Norm 1724**

**Instructions de montage du faisceau
électrique pour crochet d'attelage
conforme à la norme
DIN/ISO 1724 prise 12-N**

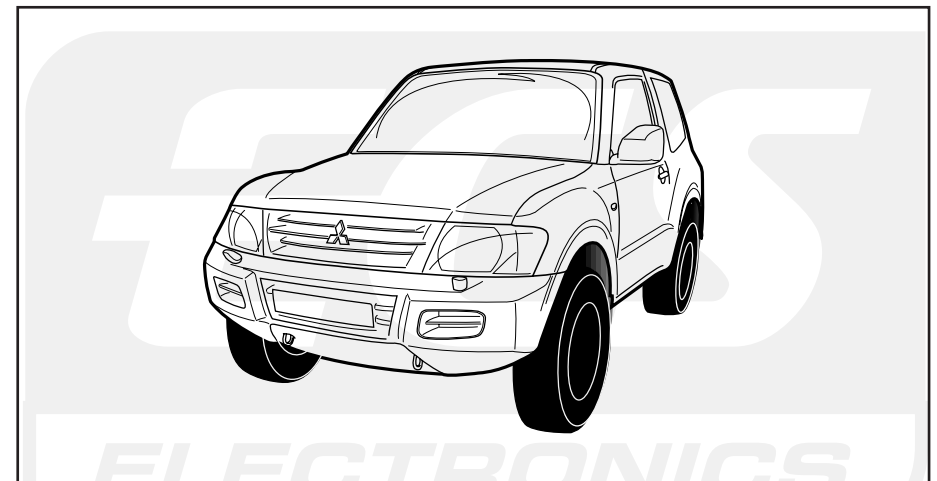
**Fitting instructions electric wiringkit
towbar with 12-N socket up to
DIN/ISO norm 1724**

**Montage-handleiding elektrokabelset voor
trekhaak met 12-N contactdoos
vlgs. DIN/ISO norm 1724**

**Instrucciones de montaje de
kit eléctrico para enganche de
remolque con caja de conexiones
12-N según norma DIN/ISO 1724**

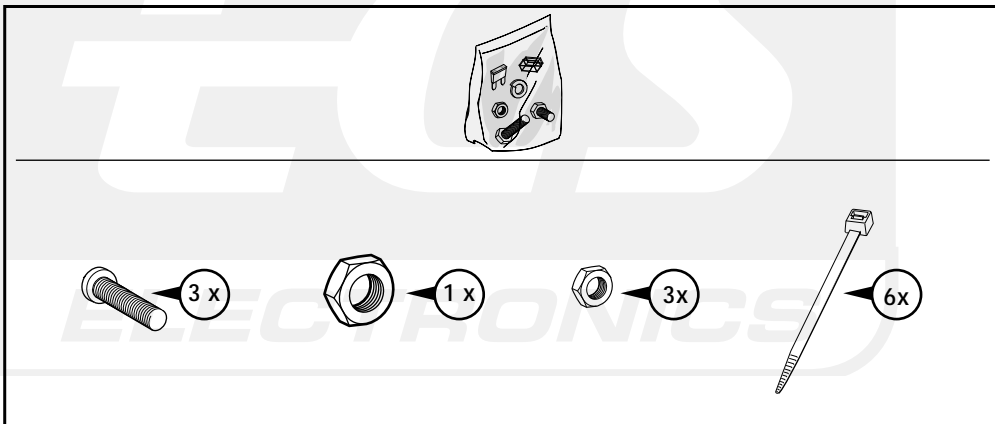
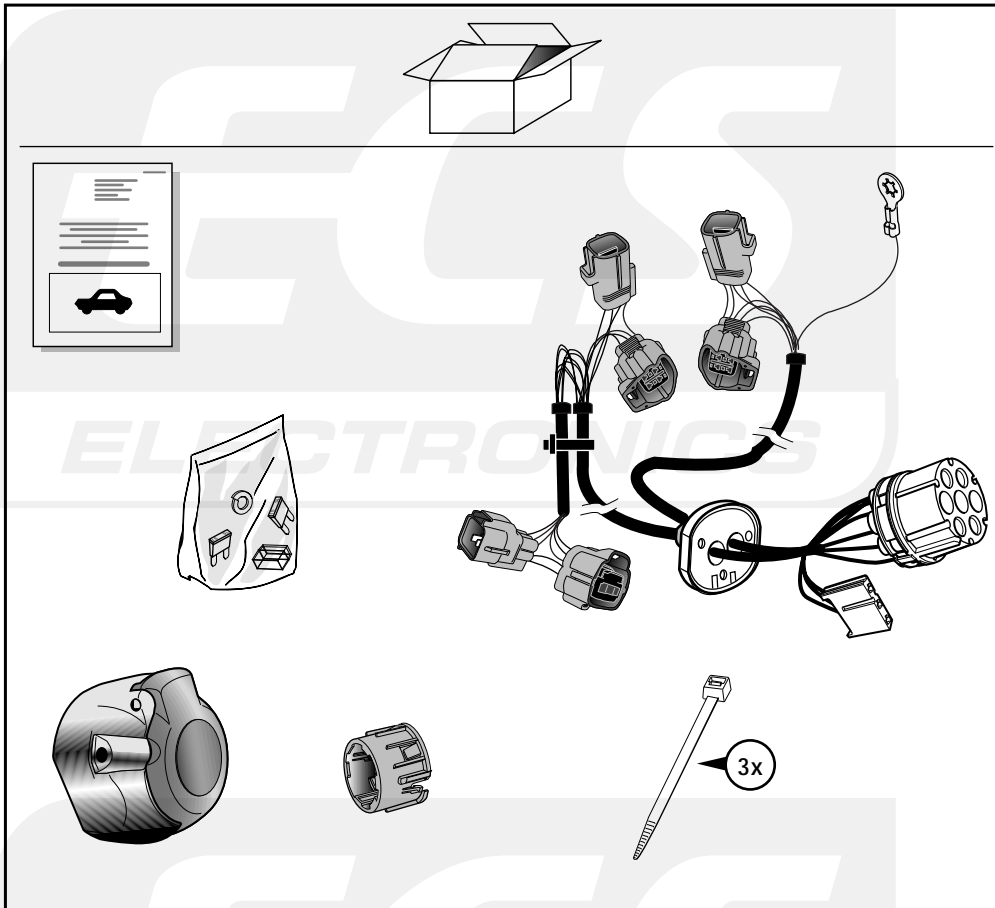


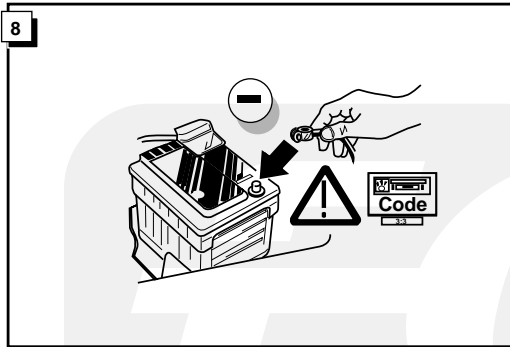
MITSUBISHI CK (PAJERO) 2001-



Bestel Nr.: MT-029-FB

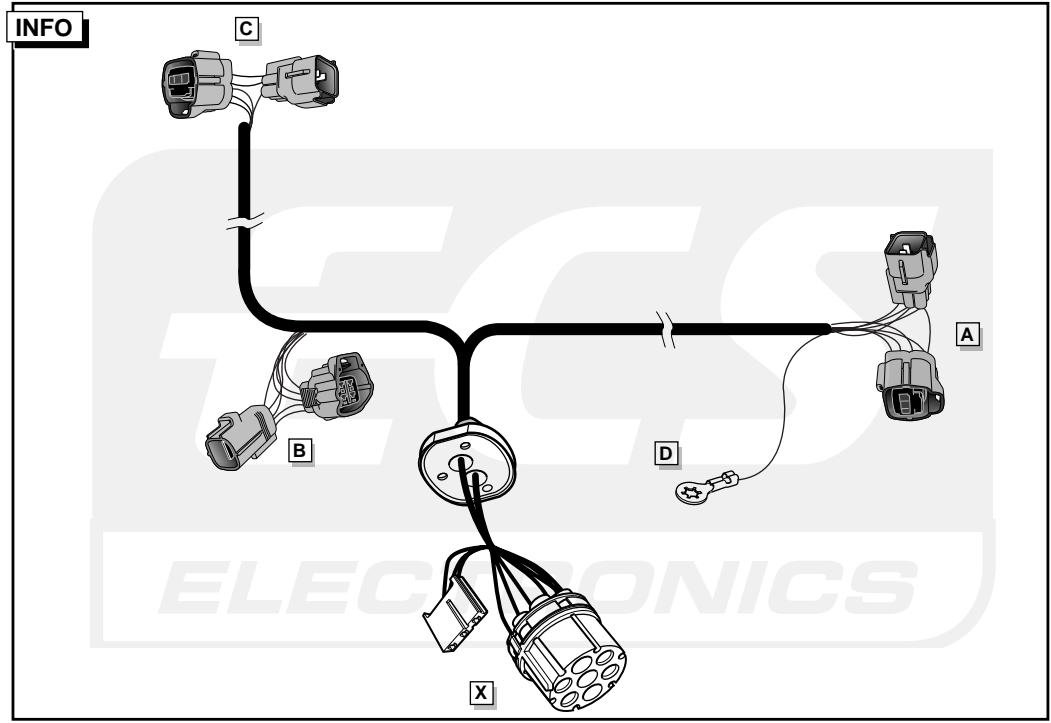
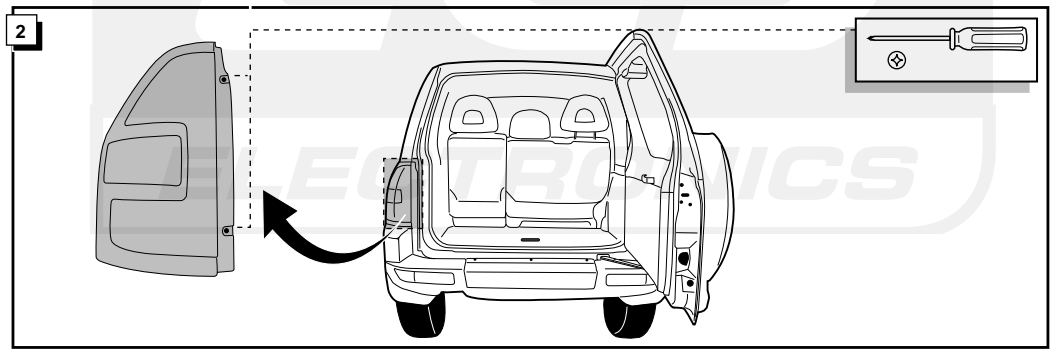
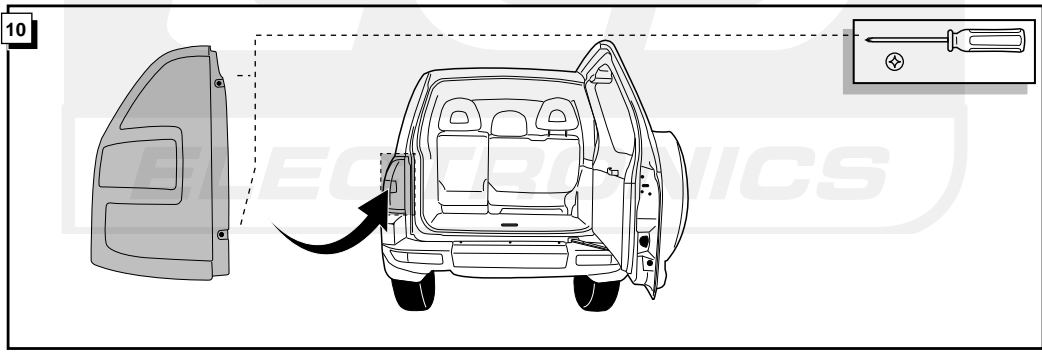
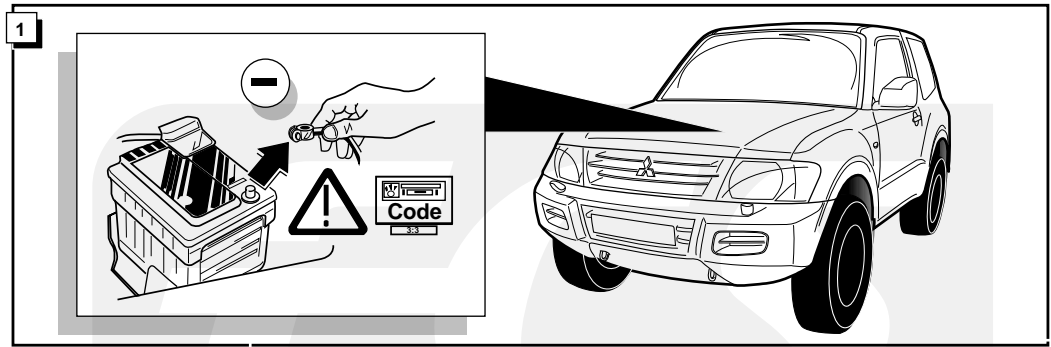
* Teilliste * Liste de pieces * Part list * Onderdelenlijst * Lista de piezas



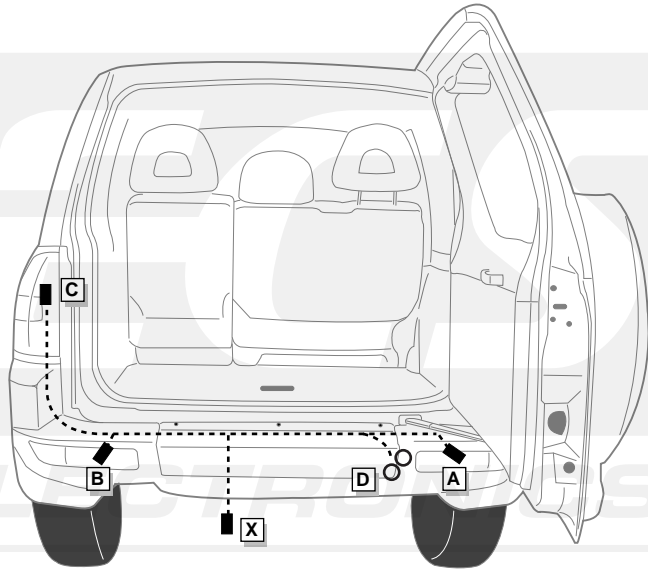


9

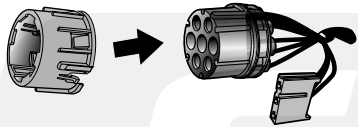
! FUNKTIONEN KONTROLLIEREN !
CONTRÔLER LES FONCTIONS !
CHECK FUNCTIONS !
CONTROLEER FUNCTIES !
¡CONTROLAR LAS FUNCIONES !



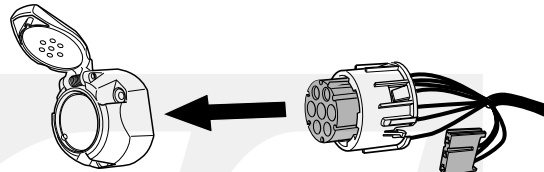
ROUTING



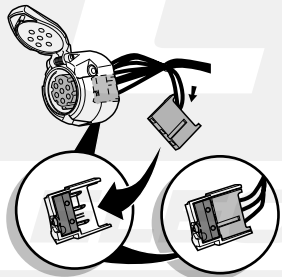
3



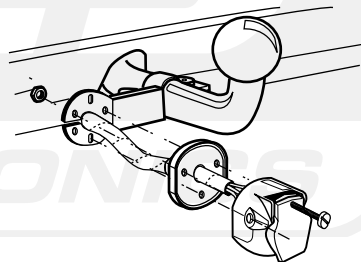
1



2

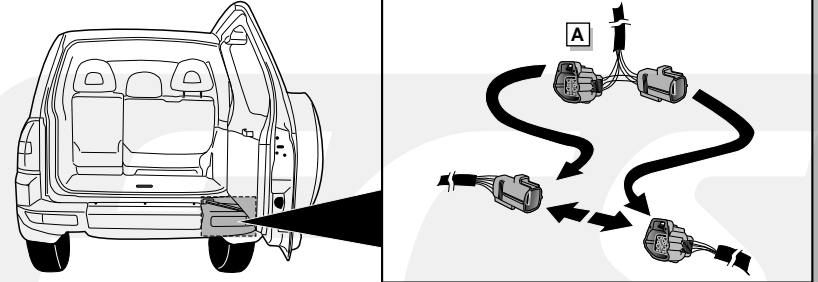


3

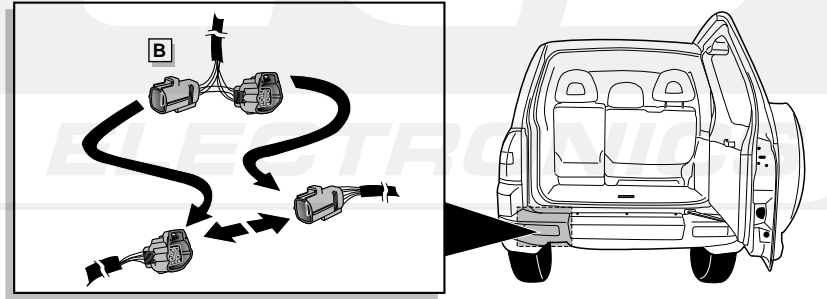


4

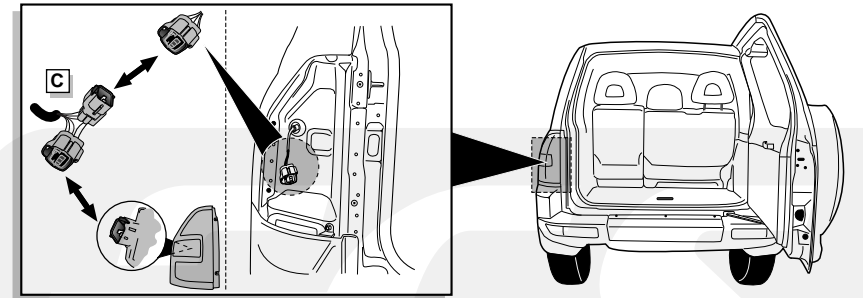
4



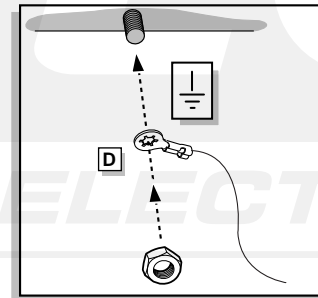
5

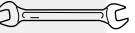


6



7




12-13mm