

SMART FORTWO, CITY COUPE**07/98 – 12/06**2 Porte, Doors, Portes, Türlig,
Puertas, Portas, Kapi, Πόρτες

Ant. Dx/Sx, Front Rh/Lh, Avt. Dr/Ga, Vo. R/L,

Del. Dcho/lzq, Fr. Dt/Esq, On Sag/Sol, Εμπ. Δεξ/Αρ

Alzacristallo Elettrico
Electric window regulator
Lève-vitre électrique
Elektrische FensterheberElevaunas eléctrico
Levuntador de vidro eléctrico
Elektrikli pecere düzeneği
ίταση ανύψωσης ηλεκτρικών παραθύρων**ISTRUZIONI DI MONTAGGIO**

Per installare correttamente l'alzacristallo procedere come segue:

- Smontare con cura il pannello di rivestimento porta.
- Liberare il telaio togliendo le viti di fissaggio (D) e (K); estrarlo dalla portiera.
- Sfilare il cristallo.
- Rimuovere il vecchio alzacristallo togliendo le viti "2" e "3".
- Applicare al telaio il meccanismo di ricambio fissandolo ai punti "2" e "3".
- Agganciare il cristallo all'alzavetro.
- Inserire il telaio nella portiera e fissarlo nei punti (D) et (K).
- Verificare il funzionamento generale. Rimontare il pannello di rivestimento della porta.

Grazie per aver scelto i nostri prodotti.

**INSTRUCTIONS DE MONTAGE**

Pour installer correctement le lève-vitre procéder ainsi :

- Démonter avec précaution le panneau de revêtement de la portière.
- Libérer le cadre de la portière en retirant les vis de fixation (D) et (K) ; extraire le cadre de la portière.
- Décrocher la vitre.
- Retirer l'ancien lève-vitre en dévissant les points «2» et «3».
- Appliquer le mécanisme de rechange en le fixant aux points «2» et «3».
- Fixer la vitre au lève vitre.
- Insérer le cadre dans la portière et le fixer aux points (D) et (K).
- Vérifier le bon fonctionnement général. Remonter le panneau de la porte.

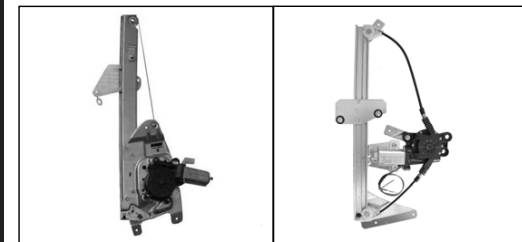
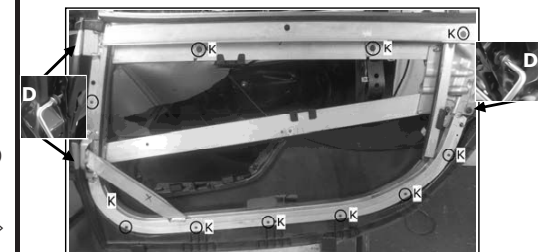
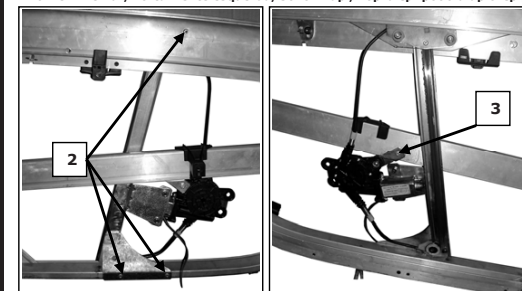
Merci d'avoir choisi nos produits.

**ASSEMBLY INSTRUCTIONS**

To install the window regulator :

- Disassemble the door trim casing.
- Release the structure removing the fixing screws (D) and (K); extract the structure.
- Pull out the glass.
- Remove the old window regulator unscrew points "2" and "3".
- Attach the new window regulator mechanism at points "2" and "3".
- Attach the glass to the window regulator.
- Reassemble the structure with the door and fixe it to points (D) and (K).
- Check overall functioning; reassemble the door trim casing.

Thank you for choosing our products.

Alzacristallo originale - oem window
regulator - lève-vitre original -
Fensterheber von oem - elevaunas
original - levuntador de vidro
original - orijinal cam acacagi -
Γρύλος γνήσιοςNostro alzacristallo - our window
regulator - notre lève-vitre - unser
Fensterheber - nuestro elevaunas
- nosso levuntador de vidro - bizim
cam acacagi - Γρύλος δικός μαςPorta lato sinistro, Portière avant gauche, Left front door, Puerta lado izquierdo,
Vorne links Tür, Porta frente esquerda, Sol on kapi, πόρτα εμπρόσθια αριστερή**INSTRUÇÕES PARA A MONTAGEM**

Para instalar correctamente o dispositivo de levantar o vidro proceder como se segue:

- Desmontar com cuidado o painel de revestimento da porta.
- Liberar a armação removendo os parafusos de fixação (D) e (K); extraí-la da porta.
- Remover o vidro.
- Remover o antiqo levuntador de vidro retirando os parafusos "2" e "3".
- Aplicar à armação o mecanismo de troca fixando nos pontos "2" e "3".
- Fixar o vidro ao respectivo elevador.
- Inserir a armação na porta e fixá-la nos pontos (D) e (K).
- Verificar o funcionamento geral. Colocar novamente o painel de revestimento da porta.

Obrigado por ter escolhido os nossos produtos.

XXIST4330-31
CKD717

XXIST4330-31

SMART FORTWO, CITY COUPE**07/98 – 12/06**2 Porte, Doors, Portes, Türlig,
Puertas, Portas, Kapi, Πόρτες

Ant. Dx/Sx, Front Rh/Lh, Avt. Dr/Ga, Vo. R/L,

Del. Dcho/lzq, Fr. Dt/Esq, On Sag/Sol, Εμπ. Δεξ/Αρ

Alzacristallo Elettrico | Elevunas eléctrico
Electric window regulator | Levantador de vidro eléctrico
Lève-vitre électrique | Elektrikli pecere düzeneği
Elektrische Fensterheber | İdaatxi anúψωσhς ηλτρικών παραθύρων**Manutenzione**
Maintenance
Entretien
Mantenimiento **Βακým**
Wartung
Manutenção
Συνηρηση**E****INSTRUCCIONES DE MONTAJE**

Para instalar correctamente el elevunas, haga lo siguiente:

- Desmontar con cuidado el panel de revestimiento de la puerta.
- Libere el bastidor extrayendo los tornillos de fijación (D) y (K) ; extráigalo de la puerta.
- Extraiga el cristal.
- Extraiga el viejo elevunas destornillando los tornillos "2" y "3".
- Coloque en el bastidor el mecanismo de recambio fijándolo a los puntos "2" y "3".
- Enganchar el cristal al elevunas.
- Introduzca el bastidor en la puerta del coche y fijelo en los puntos (D) y (K).
- Comprobar el funcionamiento general. Volver a montar el panel de revestimiento de la puerta.

Gracias por haber elegido nuestros productos.

D**MONTAGE ANWEISUNGEN**

Um den Fensterheber richtig zu installieren, wie folgt vorgehen:

- Das Verkleidungspaneel der Türe vorsichtig abmontieren.
- Das Gestell entfernen indem man die Befestigungsschrauben (D) und (K) entfernt und aus der Tür ziehen.
- Die Scheibe entfernen.
- Die alte Scheibe durch Entfernen der Schrauben „2“ und „3“ herausnehmen.
- An dem Gestell den Ersatzmechanismus anbringen und an den Punkten „2“ und „3“ befestigen.
- Die Kristallscheibe an den Fensterheber.
- Das Gestell in die Tür einsetzen und an den Punkten (D) und (K) befestigen.
- Die allgemeine Inbetriebnahme überprüfen. Das Verkleidungspaneel der Türe wieder montieren

Vielen Dank, dass Sie sich für unsere Produkte entschieden haben.

TR**MONTAJ TALİMATLARI**

Cam kaldırma mekanizmasını doğru şekilde monte etmek için aşağıdaki gibi işlem görünüz:

- Desmontar com cuidado o painel de revestimento da porta.
- Tespit civatalarını (D), (K) sökerek şaseyi serbest hale getiriniz ve kapı aksamından çıkarınız.
- sayısı ile belirtilen noktaları gevşeterek camı çıkarınız.
- "2", "3" sayıları ile belirtilen noktalardaki civataları sökerek eski cam krikosu donanımını çıkarınız.
- Tutturma yerini "2", "3"noktalarına sabitleyerek yeni mekanizmayı panele uygulayın.
- Camı, cam kaldırma tertibatına oturtun.
- Şaseyi, kapı aksamina yerleştiriniz ve (D), (K) ile belirtilen noktalardan sabitleyiniz.
- Verificar o funcionamento geral. Colocar novamente o painel de revestimento da porta.

Ürünlerimizi tercih etmiş olduğunuz için teşekkür ederiz.

GR**ΟΔΗΓΙΕΣ ΓΙΑ ΤΗΝ ΕΓΚΑΤΑΣΤΑΣΗ**

Για να εγκαταστήσετε σωστά το μηχανισμόπαραθύρου προβαίνετε ως εξής:

- Αποσυρμολογήστε με προσοχή την ποδιά επένδυσης της πόρτας.
- Ελευθερώστε το πλαίσιο αφαιρώντας τις βίδες στερέωσης (D) και (K); αφαιρέστε από την πόρτα.
- Αφαιρέστε το τζάμι ξεβιδώνοντας τα σημεία.
- Αφαιρέστε τον παλιό υαλοκαθαριστήρα βγάζοντας τις βίδες "2", "3"
- Τοποθετήστε στο πλαίσιο τον ανταλλακτικό μηχανισμό στερεώνοντάς τον στα σημεία "2" και "3".
- Συνδέστε το κρύσταλλο στο μηχανισμό ανύψωσης.
- Εισάγετε το πλαίσιο στη θύρα και στερεώστε το στα σημεία (D) και (K).
- Ελέγξτε τη γενική λειτουργία. Τοποθετήστε και πάλι το πλαίσιο επένδυσης της πόρτας.

Επανατοποθετείτε το πλαίσιο της πόρτας.

I**MANUTENZIONE**

Per garantire il buon funzionamento dell'alzacristallo sostituito, accertatevi sempre che le canaline laterali in gomma (A) siano ben posizionate, pulite ed in buone condizioni. Inoltre è sempre consigliabile trattare le canaline (A) con grafite in polvere.

GB**MAINTENANCE**

To ensure the new window regulator works properly, check the side rubber window channels (A) are properly positioned, clean and in good condition. The window channels (A) should be treated with dust graphite.

F**ENTRETIEN**

Pour garantir le bon fonctionnement du lève-vitre après son remplacement, toujours s'assurer que les joints latéraux en caoutchouc (A) sont bien positionnés, propres et en bon état. En outre, il est recommandé d'appliquer sur les joints (A) avec graphite en poudre.

D**WARTUNG**

Um ein problemloses Funktionieren des Fensterhebers zu garantieren, vergewissern Sie sich immer, ob die seitlichen Führungsschienen aus Gummi (A) richtig positioniert, sauber und in gutem Zustand sind. Weiters wird empfohlen, die Führungsschienen (A) mit pulvergraphit.

E**MANTENIMIENTO**

Para garantizar el buen funcionamiento del elevunas nuevo hay que asegurarse siempre de que las muescas de guía laterales de caucho (A) estén bien colocadas, limpias y en buenas condiciones. Además es aconsejable siempre tratar las muescas de guía (A) con grafito en polvo.

P**MANUTENÇÃO**

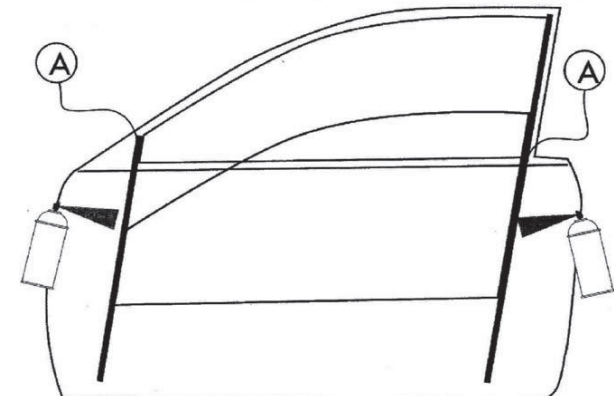
Para garantir o bom funcionamento do elevador de vidros substituído, verificar sempre se as calhas laterais de borracha (A) estão bem colocadas, limpas e em boas condições. Além disso, é sempre aconselhável tratar as calhas (A) com grafite em pó.

TR**BAKÝM**

Pencere düzeneğinin sağlıklı çalışabilmesi için yan taraflarda bulunan kauçuk kanalların (A) doğru konumlandırılmasına, temiz ve sağlam olmasına dikkat ediniz. Ayrıca, kanallara (A) toz grafit ile.

GR**ΣΥΝΤΗΡΗΣΗ**

Για να εξασφαλίσετε την καλή λειτουργία της διάταξης ανύψωσης των παραθύρων που αντικαταστήσατε, να βεβαιώνετε πάντα ότι τα τλαϊνά ελαστικά κανάλια (A) είαι σωστά τοποθετημένα, καθαρά και βρίσκονται σε καλή κατάσταση. Επίσης ενδείκνυται πάντα να περιποιείστε τα κανάλια (A) με γραφίτη σε σκόνη.

XXIST4330-31
CKD717

XXIST4330-31