

**FIAT PUNTO**  
**09/93 → 08/99**

4 Porte, Doors, Portes, Türlig,  
Puertas, Portas, Kapili, Πόρτες  
Ant. Dx/Sx, Front Rh/Lh, Avt. Dr/Ga, Vo. R/L,  
Del. Dcho/Izq, Fr. Dt/Esq, On Sag/Sol, Εμπ. Δεξ/Αρ

Alzacristallo Elettrico | Elevunas eléctrico  
Electric window regulator | Levantador de vidro eléctrico  
Lève-vitre électrique | Elektrikli pecere düzeneği  
Elektrische Fensterheber | ιάτεια ανύψωσης ηλεκτρικών παραθύρων



**ISTRUZIONI DI MONTAGGIO**

Per installare correttamente l'alzacristallo procedere come segue:

- Smontare con cura il pannello porta e rimuovere il vecchio alzacristallo scollegandolo sia meccanicamente che elettricamente.
- Inserire l'alzacristallo di ricambio nella porta attraverso l'apposito vano "1"
- Fissare la guida dell'alzavetro alla portiera nei punti "2" e il motore "3".
- Collegare elettricamente l'alzacristallo.
- Agganciare il cristallo all'alzavetro.
- Verificare il funzionamento generale. Rimontare il pannello della porta.

Grazie per aver scelto i nostri prodotti.



**INSTRUCTIONS DE MONTAGE**

Pour installer correctement le lève-vitre procéder ainsi:

- Démonter avec précaution le panneau de la portière et dévisser l'ancien lève-vitre en le déconnectant également électriquement
- Insérer le lève-vitre de rechange dans la porte à travers l'embrasure appropriée "1".
- Fixer le guide aux points "2" et le moteur aux points "3".
- Relier électriquement le lève-vitre.
- Fixer la vitre au lève-vitre.
- Vérifier le bon fonctionnement général et remonter le panneau de la porte.

Merci d'avoir choisi nos produits.

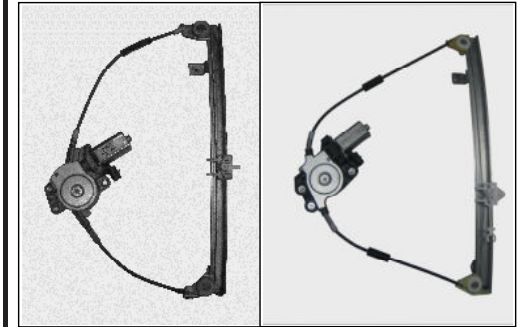


**ASSEMBLY INSTRUCTIONS**

To install the window regulator:

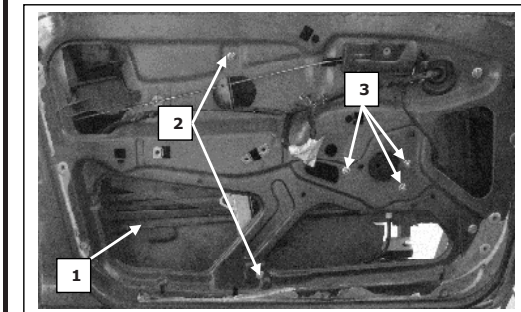
- Disassemble the door: carefully disconnect the old window regulator mechanically and electrically and remove it.
- Place the new window regulator in the door through the opening "1".
- Attach the guide of window regulator to points "2" and the motor to points "3".
- Connect the window regulator to the car's electrics.
- Attach the car window glass to the window regulator.
- Check overall functioning: reassemble the door.

Thank you for choosing our products.



Alzacristallo originale - oem window regulator - lève-vitre original - Fensterheber von oem - elevunas original - levandador de vidro original original cam acacagi - Γρύλος γνήσιος

Nostro alzacristallo - our window regulator - notre lève-vitre - unser Fensterheber - nuestro elevunas - nosso levantador de vidro - bizim cam acacagi - Γρύλος δικός μας



Porta lato sinistro, Portière avant gauche, Left front door, Puerta lado izquierdo, Vorne links Tür, Porta frente esquerda, Sol on kapi, πόρτα εμπρόςα αριστερή



**INSTRUÇÕES PARA A MONTAGEM**

Para instalar correctamente o dispositivo de levantar o vidro proceder como se segue:

- Desmontar com cuidado o painel da porta e remover o antigo dispositivo de levantar o vidro desconectando-o tanto mecânica como electricamente.
- Inserir o dispositivo de levantar o vidro sobresselente na porta através do vão "1" específico
- Fixar o dispositivo de levantar o vidro na porta nos pontos "2" e "3".
- Conectar electricamente o dispositivo de levantar o vidro.
- Engatar o cristal ao dispositivo de levantar o vidro.
- Verificar o funcionamento geral. Remontar o painel da porta.

Obrigado por ter escolhido os nossos produtos.



**FIAT PUNTO**  
**09/93 → 08/99**  
4 Porte, Doors, Portes, Türlig,  
Puertas, Portas, Kapili, Πόρτες  
Ant. Dx/Sx, Front Rh/Lh, Avt. Dr/Ga, Vo. R/L,  
Del. Dcho/lzq, Fr. Dt/Esq, On Sag/Sol, Εμπ. Δεξ/Αρ

Alzacristallo Elettrico | Elevator eléctrico  
Electric window regulator | Levantador de vidro eléctrico  
Lève-vitre électrique | Elektrikli pecere düzeneği  
Elektrische Fensterheber | İátaxlı anúψωσης ηλτρικών παραθύρων

**Manutenzione**  
**Maintenance**  
**Entretien**  
**Mantenimiento**

**Bakým**  
**Wartung**  
**Manutenção**  
**Συμτηρηση**

**E** **INSTRUCCIONES DE MONTAJE**

Para instalar correctamente el elevador lleve a cabo el siguiente procedimiento:

- Desmonte con cuidado el panel de la puerta y retire el viejo elevador desconectándolo tanto mecánicamente como eléctricamente.
- Introduzca el elevador de recambio en la puerta mediante el respectivo compartimiento "1".
- Fije la guía del elevador a la puerta en los puntos "2" y el motor en los puntos "3".
- Enganche el vidrio al elevador.
- Compruebe el funcionamiento general. Vuelva a montar el panel de la puerta.

Gracias por haber elegido nuestros productos.

**D** **MONTAGE ANWEISUNGEN**

Um den Fensterheber richtig zu installieren, wie folgt vorgehen:

- Die Tür Verkleidung vorsichtig entfernen, den alten Fensterheber ausbauen und die elektrische Stecker abziehen.
- Den neuen Fensterheber in die Tür durch die dafür vorgesehene Öffnung einführen „1“.
- Den Fensterheber an den Punkten fixieren "2", den Motor an den Punkten "3".
- Den Fensterheber elektrisch anschließen.
- Die Scheibe an den Fensterheber einhängen.
- Einen Funktionstest durchführen und die Tür Verkleidung wieder montieren.

Danke, dass Sie unsere Produkte gewählt haben.

**GR** **ΟΔΗΓΙΕΣ ΓΙΑ ΤΗΝ ΕΓΚΑΤΑΣΤΑΣΗ**

Για να εγκαταστήσετε σωστά το μηχανισμό παραθύρου προβαίνετε ως εξής:

- Αποσυναρμολογείτε με επιμέλεια το πλαίσιο πόρτας και αφαιρείτε τον παλιό μηχανισμό παραθύρου αποσυνδέοντάς τον τόσο μηχανολογικά όσο και ηλεκτρολογικά.
- Εισάγετε τον ανταλλακτικό μηχανισμό στην πόρτα δια μέσου της ειδικής υποδοχής "1".
- Στερεώνετε το μηχανισμό παραθύρου στα ημεία "2" και "3".
- Συνδέετε ηλεκτρολογικά το μηχανισμό παραθύρου.
- Αν η ηλεκτρική σύνδεση του μηχανισμού παραθύρου δεν είναι συμβατή με αυτή του οχήματος, ακολουθήστε τις οδηγίες ηλεκτρικής σύνδεσης.
- Γαντζώνετε το τζάμι στο μηχανισμό παραθύρου.
- Ελέγχετε τη γενική λειτουργία. Επανατοποθετείτε το πλαίσιο της πόρτας.

Ευχαριστούμε που επιλέξατε τα προϊόντα μας.

**TR** **MONTAJ TALİMATLARI**

Cam kaldırma mekanizmasını doğru şekilde monte etmek için aşağıdaki gibi işlem görünüz:

- Kapı panelini özenle sökünüz ve eski cam kaldırma mekanizmasını, bunu gerek mekanik gerekse elektriksel olarak çözerek, yerinden çıkarınız.
- Yedek cam kaldırma mekanizmasını özel "1" bölümü aracılığı ile kapıya geçirin
- Cam kaldırma mekanizmasını "2" ve "3" noktalarında kapıya sabitleyin.
- Cam kaldırma mekanizmasının elektrik bağlantısını gerçekleştiriniz.
- Cam kaldırma mekanizmasının elektrik bağlantısının tasitinkı ile uyumlu olmaması halinde, elektrik bağlantısı bilgilerini izleyiniz.
- Cam kaldırma mekanizmasına camı takınız.
- Genel işlemeyi kontrol ediniz. Kapı panelini yeniden monte ediniz.

Ürünlerimizi tercih etmiş olduğunuz için teşekkür ederiz.

**I** **MANUTENZIONE**  
Per garantire il buon funzionamento dell'alzacristallo sostituito, accertatevi sempre che le canaline laterali in gomma (A) siano ben posizionate, pulite ed in buone condizioni. Inoltre è sempre consigliabile trattare le canaline (A) con grafite in polvere.

**GB** **MAINTENANCE**  
To ensure the new window regulator works properly, check the side rubber window channels (A) are properly positioned, clean and in good condition. The window channels (A) should be treated with dust graphite.

**F** **ENTRETIEN**  
Pour garantir le bon fonctionnement du lève-vitre après son remplacement, toujours s'assurer que les joints latéraux en caoutchouc (A) sont bien positionnés, propres et en bon état. En outre, il est recommandé d'appliquer sur les joints (A) avec graphite en poudre.

**D** **WARTUNG**  
Um ein problemloses Funktionieren des Fensterhebers zu garantieren, vergewissern Sie sich immer, ob die seitlichen Führungsschienen aus Gummi (A) richtig positioniert, sauber und in gutem Zustand sind. Weiters wird empfohlen, die Führungsschienen (A) mit pulvergraphit.

**E** **MANTENIMIENTO**  
Para garantizar el buen funcionamiento del elevador nuevo hay que asegurarse siempre de que las muescas de guía laterales de caucho (A) estén bien colocadas, limpias y en buenas condiciones. Además es aconsejable siempre tratar las muescas de guía (A) con grafito en polvo.

**P** **MANUTENÇÃO**  
Para garantir o bom funcionamento do elevador de vidros substituído, verificar sempre se as calhas laterais de borracha (A) estão bem colocadas, limpas e em boas condições. Além disso, é sempre aconselhável tratar as calhas (A) com grafite em pó.

**TR** **BAKÝM**  
Pencere düzeneğinin sağlıklı çalışabilmesi için yan taraflarda bulunan kauçuk kanalların (A) doğru konumlandırılmasına, temiz ve sağlam olmasına dikkat ediniz. Ayrıca, kanallara (A) toz grafit ile.

**GR** **ΣΥΝΤΗΡΗΣΗ**  
Για να εξασφαλίσετε την καλή λειτουργία της διάταξης ανύψωσης των παραθύρων που αντικαταστήσατε, να βεβαιώνετε πάντα ότι τα πλαϊνά ελαστικά κανάλια (A) είναι σωστά τοποθετημένα, καθαρά και βρίσκονται σε καλή κατάσταση. Επίσης ενδείκνυται πάντα να περιποιείστε τα κανάλια (A) με γραφίτη σε σκόνη.

