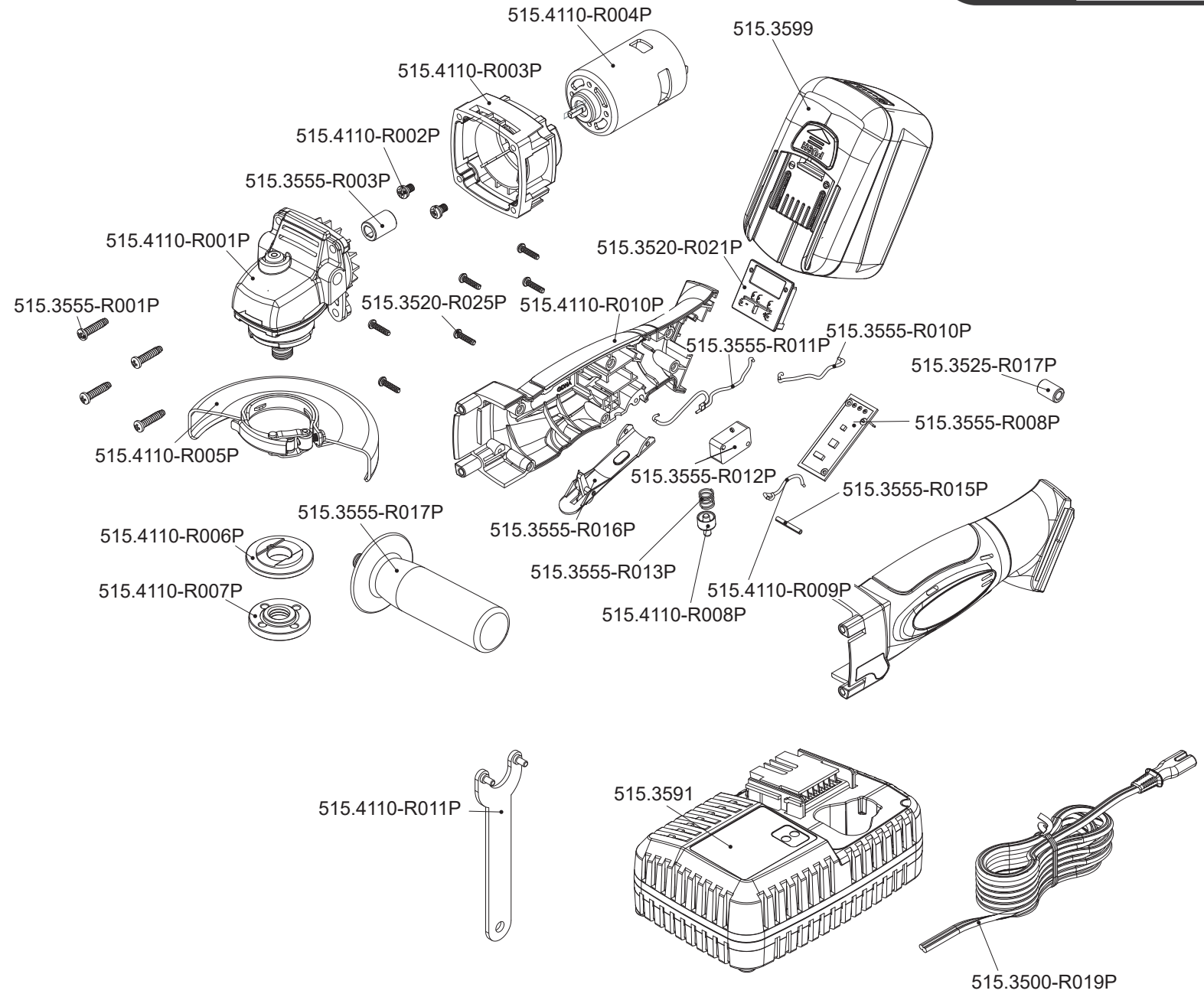


Art. 515.4110



**Art. 515.4110**

Art.-Nr.	Description	Beschreibung	Menge Qty.
515.3500-R019P	Power cord	Stromkabel	1
515.3520-R021P	Battery connector	Batterieanschluss	1
515.3520-R025P	Housing screw	Gehäuseschraube	6
515.3525-R017P	Ferrite core	Ferritkern	1
515.3555-R001P	Housing screw	Gehäuseschraube	4
515.3555-R003P	Drive bushing	Antriebsbuchse	1
515.3555-R008P	Discharge protector	Entladungsschutz	1
515.3555-R010P	Wire	Kabel	1
515.3555-R011P	Wire	Kabel	1
515.3555-R012P	Trigger	Abzug	1
515.3555-R013P	Trigger spring	Abzugfeder	1
515.3555-R015P	Spring pin for trigger	Splint für Abzug	1
515.3555-R016P	Trigger lever	Abzughebel	1

Art.-Nr.	Description	Beschreibung	Menge Qty.
515.3555-R017P	Side handle	Griff	1
515.4110-R001P	Angled housing	Abgewinkelttes Gehäuse	1
515.4110-R002P	Screw for motor mounting	Schraube für Motorhalterung	2
515.4110-R003P	Motor bracket	Motorhalterung	1
515.4110-R004P	Electric motor	Elektromotor	1
515.4110-R005P	Safety cover	Schutzhaube	1
515.4110-R006P	Grinder quick release nut	Schnellspannmutter	1
515.4110-R007P	Grinder clamping nut	Schleifteller Klemmscheibe	1
515.4110-R008P	Trigger lever	Abzughebel	1
515.4110-R009P	Wire	Kabel	1
515.4110-R010P	Housing left + right	Gehäuse Links + Rechts	1
515.4110-R011P	Angle grinder spanner	Zweilochschlüssel	1