



## SERVICE INFO – INA 0045



# Teknisk information

## beträffande aggregatdrift

### Teknisk karakteristik:

Motorns förbränningscykel accelererar och bromsar in vevaxelns roterande rörelse. Dessa ojämnheter i rotationen förs över till aggregatdriften.

Påföljden kan bli kraftiga vibrationer (se bild 1) och dessa ger upphov till oörliga fladdrande ljud hos remmarna. Kraftigt varierande vridmoment och extrema krafter kan framför allt uppstå hos generatorer.

För att förhindra negativ påverkan på aggregatdriften, har två viktiga teknologier fått en bred användning i dagens läge:

1. frinavremskiva
2. decoupler för generator

Med hjälp av dessa konstruktionsdetaljer förbättras, förutom körkomforten, också livslängden hos komponenterna i remdrivningen, samt bränsleförbrukningen.

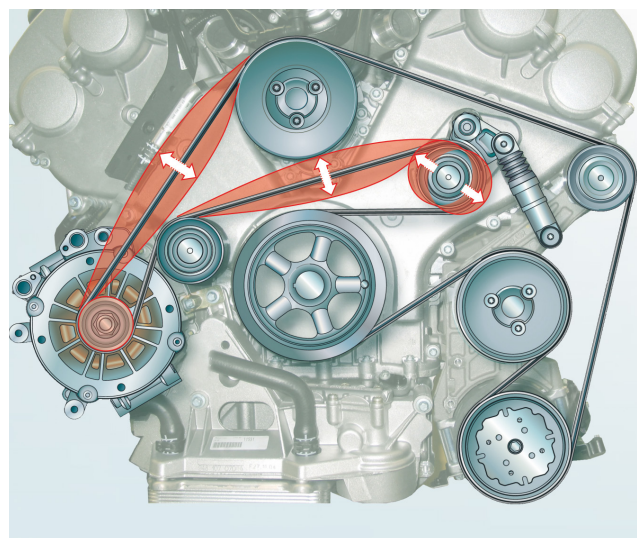


Bild 1: Exempel på aggregatdrift - markering av områden där vibrationer uppstår, som följd av användning av fast remskiva hos generatorn.

Eftersom remskivor är utsatta för samma förslitning som spännrullar, avläkningsrullar och remmar, rekommenderar Schaeffler Automotive Aftermarket, att också frinavremskiva, eller decoupler ovillkorligen byts då andra komponenter i aggregatdriften byts.

Olika utföranden används beroende på fordon, motorval och utrustning. Exakt beteckning hos korrekt frinavremskiva finns i katalogen.

En fast remskiva (bild 2) har under lång tid vanligtvis använts till växelströmgeneratorer. Tidigare användes den som remskiva för kilrem med ett spår, för användning med nuvarande spårremmar har remskivor med flera spår utvecklats. Den fasta remskivans enda uppgift, är att driva växelströmgeneratorn med hjälp av remmen som löper runt remskivan.

Utbyte av remskivan är endast nödvändig då remskivan utvisar skador, korrosion, eller stark förslitning.



Bild 2: Fast remskiva

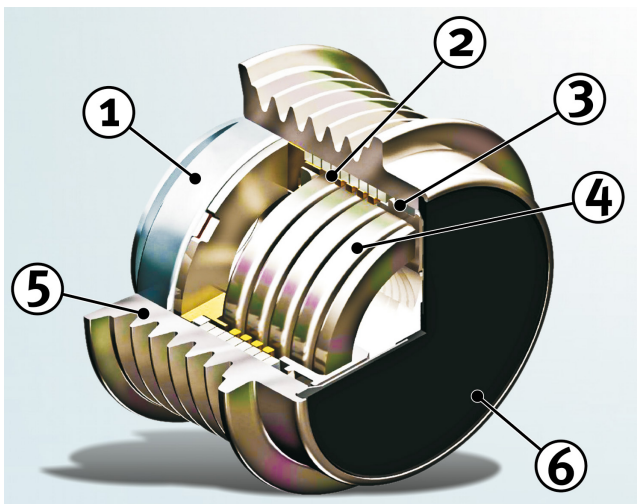


Bild 3: Decoupler för generator

1. Kullager
2. Koppling
3. Glidlager
4. Torsionsfjäder
5. Yttre ring med profilerad löpbana
6. Täcklock

I den koppling som kopplar ur generatoren (också benämnd decoupler), är remskivan som driver generatoren "mjukt" insatt över en torsionsfjäder. Denna absorberar rotationens variationer och förhindrar på så sätt vridmomentvariationer. De dynamiska krafter som verkar på lagerna i aggregatdriften minskar därmed, remspännaren, samt även själva spårremmen avlastas.

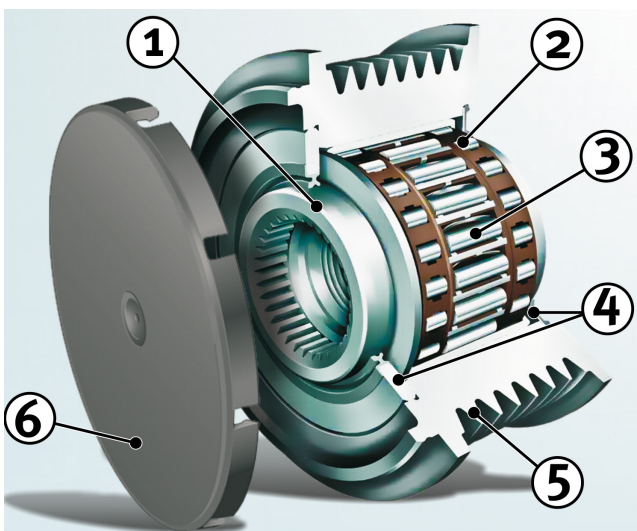


Bild 4: Frinavremskiva

1. Inre ring med splines
2. Stödlager (radiallager)
3. Frinavenhet
4. Tätning
5. Yttre ring med profilerad löpbana
6. Täcklock

Frinavremskivan för generatorer har en frinavenhet. Denna möjliggör urkoppling av generatoren från vevaxelns ojämna rotation. I och med detta minskar inverkan av växelströmsgeneratorns tröghetsmoment på aggregatdriften och vibrationen hos remmen. Även kraftnivåerna i aggregatdriften minskar, spännare och rullar avlastas och även remmen sparas. Tack vare detta får samtliga delar längre livslängd.



Bild 5: Specialverktyg för demontering och montering av olika frinavremskivor

1. Verktyg för olika tillverkare, kort - månghörning Bit (best. nr. 400 0234 10)
2. Verktyg för olika tillverkare, kort - Torx-Bit (best. nr. 400 0235 10)
3. Verktyg för olika tillverkare, lång - månghörning-Bit (best. nr. 400 0200 10)
4. Verktyg för olika tillverkare, lång - Torx-Bit (best. nr. 400 0201 10)
5. Verktyg för olika generatorer Volvo - Insex-Bit (best. nr. 400 0233 10)
6. Verktyg för dämpare Hutchinson - månghörning-Bit (best. nr. 400 0231 10)
7. Månghörning adapter för olika tillverkare (best. nr. 400 0215 10)

Följ fordonstillverkarens anvisningar!

INA 0045

"Schaeffler Automotive Aftermarket c/o Schaeffler Sverige AB"

Tel +46 (0)8 595 109 00

Fax +46(0)8 595 109 61

aftermarket.neu@schaeffler.com

<https://aftermarket.schaeffler.com>

SCHAEFFLER

REP>XPERT