



INA INFORMACIÓN DE SERVICIO



Transmisiones de grupos auxiliares

Una tecnología oculta que proporciona silencio

Trasfondo técnico:

El ciclo de combustión de un motor acelera y retarda el movimiento giratorio del cigüeñal. Estas irregularidades de giro se transmiten a la transmisión del grupo auxiliar.

Como consecuencia, pueden producirse fuertes vibraciones (ver Fig. 1) que producen un ruido vibratorio correspondiente. Especialmente en el alternador pueden aparecer oscilaciones en el par de apriete y fuerzas extremas.

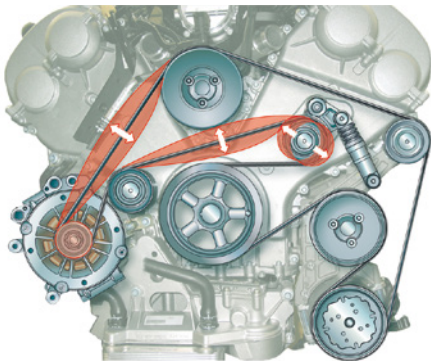


Fig. 1: Ejemplo de transmisión del grupo: Representación de las vibraciones que surgen al utilizar una polea rígida habitual en el alternador.

Dado que tanto las poleas de transmisión como las poleas tensoras y de inversión y las correas están expuestas al desgaste, Schaeffler Automotive Aftermarket recomienda que durante el cambio de componentes en la transmisión del grupo se sustituya sin falta la polea libre (OAP) o el desacoplador (OAD).

Para evitar estos efectos negativos en la transmisión del grupo, existen actualmente dos técnicas extendidas y probadas:

- 1) Polea libre del alternador (OAP)
- 2) Desacoplador del alternador (OAD).

Con estos componentes se mejoran, junto a la comodidad de la conducción, la vida útil de los componentes de la transmisión así como el consumo de combustible.

Según el vehículo, el motor y la equipación, se utilizan diferentes versiones. La asignación correcta de la polea libre puede consultarse en los catálogos.

La polea rígida (Fig. 2) ha sido durante mucho tiempo la polea habitual de los alternadores. El modelo antiguo de correa trapecial disponía de una ranura y se ha desarrollado con el paso del tiempo para su uso con las actuales correas trapeciales poli V con varias ranuras.

La única tarea de esta polea rígida es accionar el generador de corriente trifásica a través de la ranura del contorno.

Sólo es necesaria su sustitución cuando presente daños, corrosión o fuerte desgaste.



Fig. 2: Polea rígida

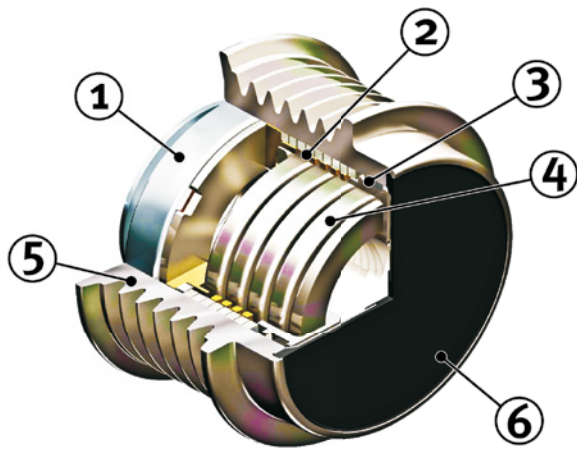


Fig. 3: Desacoplador del alternador

- (1) Cojinete de bolas
- (2) Embrague
- (3) Cojinete de fricción
- (4) Resorte de torsión
- (5) Aro exterior con banda de rodadura perfilada
- (6) Tapa protectora

Un desacoplador del alternador (también conocido como decoupler en inglés) es una polea del alternador que acciona suavemente el alternador a través de un resorte de torsión. Absorbe las irregularidades de giro y evita así las oscilaciones del par de apriete. Las fuerzas dinámicas en los cojinetes de los componentes dentro de la transmisión del grupo se reducen y, de este modo, se protegen el tensor de la correa y la correa trapecial Poli-V.

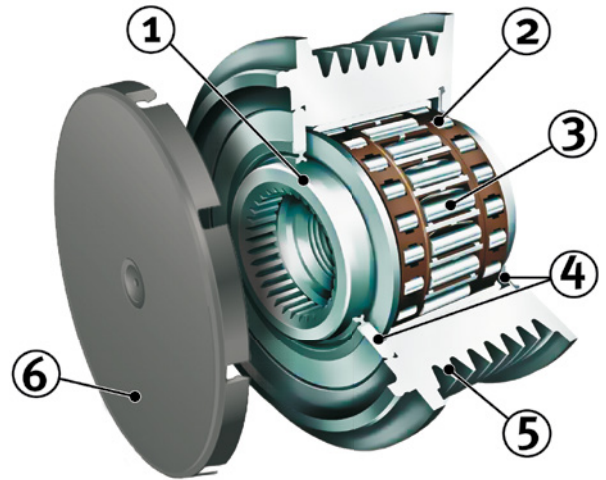


Fig. 4: Polea libre del alternador

- (1) Aro interior con dentado de entalladura
- (2) Soporte de apoyo radial
- (3) Unidad de rueda libre
- (4) Juntas
- (5) Aro exterior con banda de rodadura perfilada
- (6) Tapa protectora

Una polea libre del alternador cuenta con una unidad de rueda libre. Esta permite desacoplar el alternador de las irregularidades de giro del cigüeñal. De este modo se reduce notablemente la influencia del par de inercia del alternador sobre la transmisión del grupo y las vibraciones de la correa. El nivel de fuerza en la transmisión del grupo se reduce, el tensor, las poleas y las correas reciben menor carga y duran más.

¡Observar las indicaciones del fabricante del vehículo!