



SERVICE INFO – INA 0045



Τεχνικές πληροφορίες

για συστήματα κίνησης βοηθητικού εξοπλισμού Η τεχνολογία φροντίζει για την αθόρυβη λειτουργία

Τεχνικές πληροφορίες:

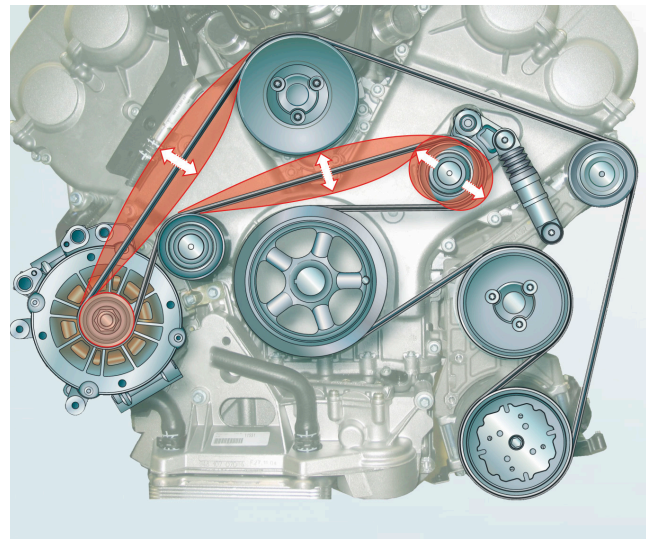
Ο κύκλος καύσης ενός κινητήρα επιταχύνει και επιβραδύνει την περιστροφική κίνηση του στροφαλοφόρου άξονα. Αυτή η ανομοιόμορφη περιστροφή μεταδίδεται στο βοηθητικό συγκρότημα.

Αποτέλεσμα μπορεί να είναι οι ισχυροί κραδασμοί (βλέπε εικόνα 1) και οι δονήσεις του ιμάντα που προκαλούνται από αυτούς. Ιδίως στη γεννήτρια μπορεί να εμφανίζονται υψηλές διακυμάνσεις ροπής και υπερβολικές δυνάμεις.

Για να αποφευχθούν αυτές οι αρνητικές επιδράσεις στο σύστημα, εφαρμόζονται σήμερα δύο σημαντικές μέθοδοι:

1. Ελεύθερη περιστροφή γεννήτριας
2. Αποζεύκτης γεννήτριας

Με τα εξαρτήματα αυτά αυξάνεται η άνεση κατά την οδήγηση και η διάρκεια ζωής των στοιχείων του συστήματος μετάδοσης κίνησης με ιμάντα. Επίσης, μειώνεται η κατανάλωση καυσίμων.



Εικόνα 1: Παράδειγμα συστήματος μετάδοσης κίνησης των συγκροτημάτων - παρουσίαση των κραδασμών που προκαλούνται από τη χρήση μίας συνηθισμένης άκαμπτης τροχαλίας ιμάντα στη γεννήτρια

Επειδή αυτές οι τροχαλίες της γεννήτριας, ακριβώς όπως και οι τεντωτήρες, οι τροχαλίες παρέκκλισης και οι ιμάντες, εκτίθενται σε φθορά, η INA συνιστά, κατά την αντικατάσταση των εξαρτημάτων στο σύστημα μετάδοσης κίνησης των συγκροτημάτων, να αντικαθίσταται και η ελεύθερη περιστροφή της γεννήτριας ή/και ο αποζεύκτης

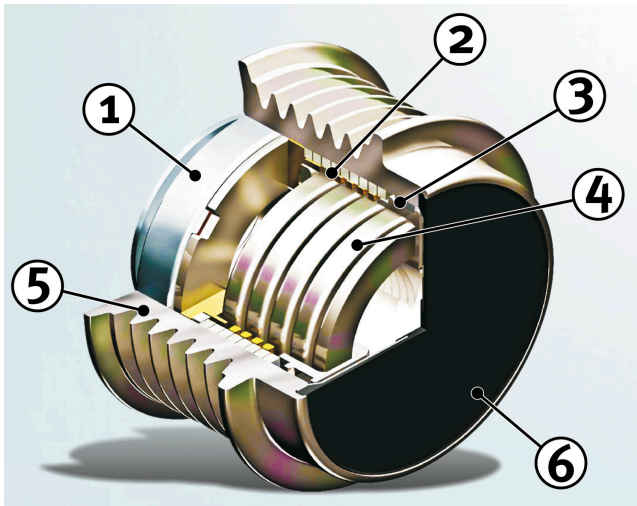
Ανάλογα με το όχημα, τον κινητήρα και τον εξοπλισμό, χρησιμοποιούνται διάφορες παραλλαγές. Ακριβή αντιστοίχιση της σωστής ελεύθερης περιστροφής θα βρείτε στους καταλόγους εφαρμογών INA.

Η άκαμπτη τροχαλία ιμάντα (εικόνα 2) ήταν για μεγάλο χρονικό διάστημα η συνήθης τροχαλία στη γεννήτρια. Στο παρελθόν, υπήρχε ως τροχαλία ιμάντα με μία αυλάκωση, ενώ πλέον εφοδιάστηκε, για τη χρήση με σημερινούς ιμάντες poly-V, με περισσότερες γραμμές.

Σκοπός αυτής της άκαμπτης τροχαλίας ιμάντα είναι να κινεί τη γεννήτρια μέσω του ιμάντα που την περιβάλλει. Η αντικατάσταση είναι απαραίτητη μόνο εάν εμφανιστούν βλάβες, διάβρωση ή έντονη φθορά.



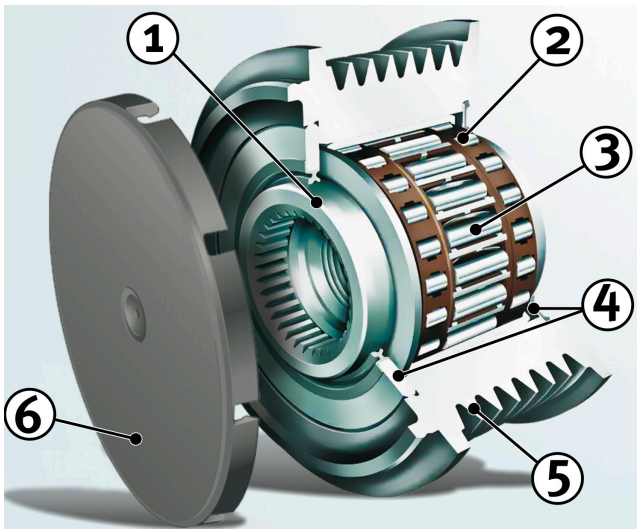
Εικόνα 2: Άκαμπτη τροχαλία ιμάντα



Εικόνα 3: Αποζευκτής γεννήτριας

1. Ρουλεμάν
2. Συμπλέκτης
3. Έδρανο ολίσθησης
4. Ελατήριο στρέψης
5. Εξωτερικός δακτύλιος με διαμορφωμένη επιφάνεια
6. Προστατευτικό καπάκι

Ο αποζευκτής γεννήτριας είναι μια τροχαλία που κινεί “απαλά” τη γεννήτρια μέσω ενός ελατηρίου στρέψης. Απορροφά τις ανομοιόμορφες περιστροφές και αποτρέπει έτσι τις διακυμάνσεις ροπής. Οι μεταβαλλόμενες δυνάμεις στα σημεία έδρασης των εξαρτημάτων εντός του συστήματος μειώνονται και έτσι ο τεντωτήρας και ο ιμάντας poly-V προστατεύονται.



Εικόνα 4: Τροχαλία ελεύθερης περιστροφής

1. Εσωτερικός δακτύλιος με οδόντωση εγκοπής
2. Ακτινικό ρουλεμάν
3. Μονάδα ελεύθερης περιστροφής
4. Τιμούχες
5. Εξωτερικός δακτύλιος με διαμορφωμένη επιφάνεια
6. Προστατευτικό καπάκι

Μια τροχαλία ελεύθερης περιστροφής γεννήτριας διαθέτει μια μονάδα ελεύθερης περιστροφής. Αυτή επιτρέπει την απόζευξη της γεννήτριας από τις ανομοιόμορφες περιστροφές του στροφαλοφόρου άξονα. Έτσι, μειώνεται σημαντικά η επίδραση της ροπής αδράνειας της γεννήτριας στο σύστημα και οι κραδασμοί του ιμάντα. Οι δυνάμεις στο σύστημα μετάδοσης κίνησης των συγκροτημάτων μειώνονται, ο τεντωτήρας, οι τροχαλίες και ο ιμάντας καταπονούνται λιγότερο και διατηρούνται περισσότερο.



Εικόνα 5: Απαιτούμενο ειδικό εργαλείο για την εξαγωγή και επανατοποθέτηση διαφόρων τροχαλιών με ελεύθερη περιστροφή

1. Εργαλείο για διάφορους κατασκευαστές, κοντό- μύτη για πολύσφηνο (κωδ. προϊόντος 400 0234 10)
2. Εργαλείο για διάφορους κατασκευαστές, κοντό- μύτη Torx (κωδ. προϊόντος 400 0235 10)
3. Εργαλείο για διάφορους κατασκευαστές, μακρύ- μύτη με πολύσφηνο (κωδ. προϊόντος 400 0200 10)
4. Εργαλείο για διάφορους κατασκευαστές, μακρύ- μύτη Torx (κωδ. προϊόντος 400 0201 10)
5. Εργαλείο για διάφορες γεννήτριες Volvo, κοντό- μύτη άλεν (κωδ. προϊόντος 400 0233 10)
6. Εργαλείο για αποσβεστήρες Hutchinson - μύτη με πολύσφηνο (κωδ. προϊόντος 400 0231 10)
7. Προσαρμογέας με πολύσφηνο για διάφορους κατασκευαστές (κωδ. προϊόντος 400 0215 10)

Προσοχή στις οδηγίες του κατασκευαστή του οχήματος!

INA 0045

Ζητάτε περισσότερα; Μπορούμε να βοηθήσουμε!
Schaeffler Greece
 schaefflergr@schaeffler.com
<https://aftermarket.schaeffler.gr>
www.repxpert.gr

SCHAEFFLER
REP>XPERT