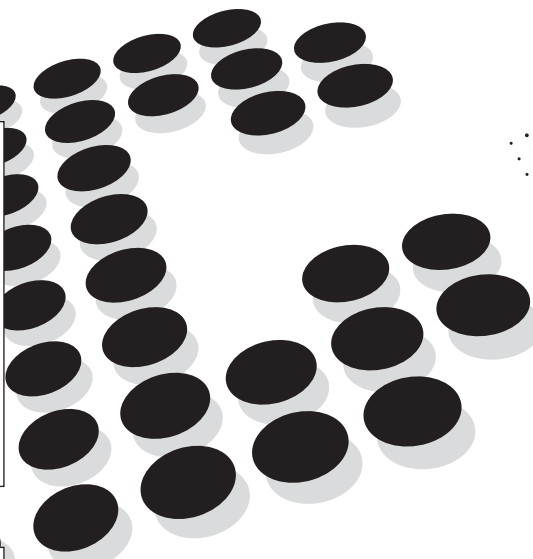
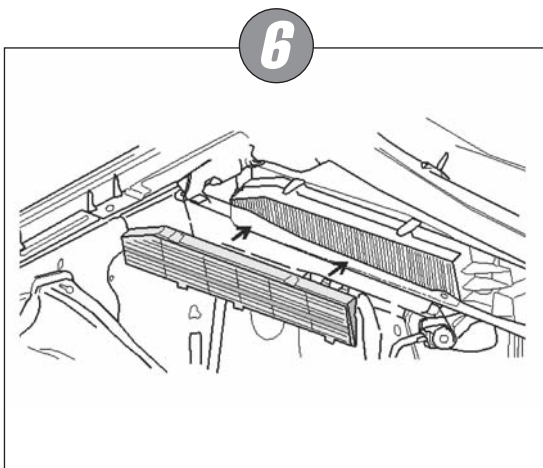
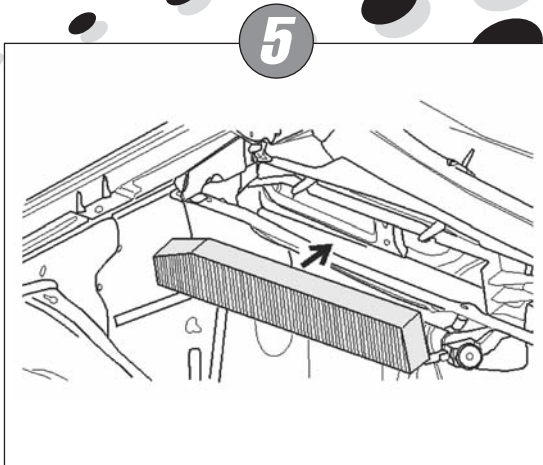
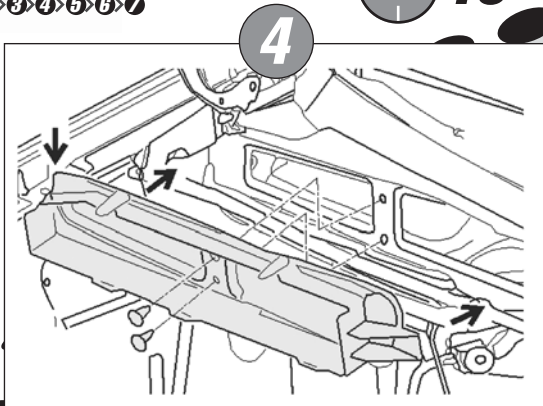


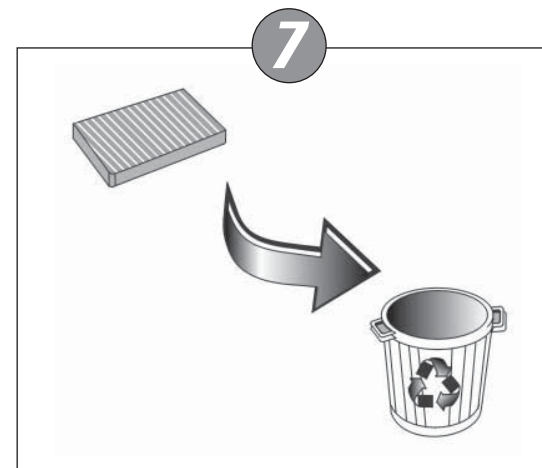
15'



filter **NC2374**

**Chrysler
Jeep Grand Cherokee II
(WJ / WG)**

Jeep Grand Cherokee III



Per il montaggio procedere eseguendo le operazioni in senso inverso.

Continuomounting in reverse order of operations

Le remontage s'effectue dans l'ordre inverse.

Der weitere Einbau erfolgt in umgekehrter Reihenfolge

Para concluir la instalación, seguir el orden inverso.

