

PATENT WOLNE POMPA WODNA DLA AUDI-VW

15001

Działanie

Zadaniem pompy wodnej jest chłodzenie ciepła w bloku silnika powstałego w wyniku spalania i odprowadzanie go do powietrza atmosferycznego. Ponadto mechaniczna pompa wodna cały czas transportuje płyn chłodzący, który pochłania ciepło i dzięki cyrkulacji zapewnia jego wymianę w bloku silnika. Wydajność chłodzenia silnika jest bezpośrednio zależna od liczby obrotów silnika i napędzana jest kołem pasowym za pomocą paska klinowego, paska klinowego żebrowego i koła zębatkowego.

W przypadku pompy wodnej napędzanej elektrycznie, zawór reguluje chłodzenie zgodnie z zapotrzebowaniem i jest niezależne od liczby obrotów silnika.



SYMPTOMY

- Temperatura silnika wzrasta
- Utrata dużej ilości płynu chłodzącego
- Zapala się czerwona lampka ostrzegawcza temperatury płynu chłodzącego i silnika
- Większe zużycie paliwa



POWODY AWARII

- Korozja w systemie chłodzenia
- Pas nie jest odpowiednio napięty
- System chłodzenia nie jest oczyszczony
- Wykorzystano nieodpowiedni płyn chłodzący



USZKODZENIA WTÓRNE

- Uszkodzenie silnika

Jakość VAICO

WIRNIK Z METALU



Audi	A1 (1.4 TDI)
Seat	Ibiza IV (1.4 TDI)
Škoda	Fabia (1.4 TDI), Rapid (1.4 TDI)
VW	Polo (1.4 TDI)

X-Ref 04B 121 011 D part*

V10-50103

1. Niezależnie od układu pompa wodna VAICO zawsze transportuje przez obieg chłodzenia 100% płynu chłodzącego.
2. W celu uniknięcia komunikat błędu elektroniki na pompie wodnej należy zamontować załączony zawór, pomimo nieprawidłowego działania.
3. Ponieważ nie może dochodzić do odkształcania się krawędzi opatentowanego układu, zapewniona jest większa żywotność i działanie pompy wodnej VAICO.
4. Proszę przestrzegać naszych wskazówek montażowych.

*Szczegółowe informacje oraz specyfikacje znajdują Państwo na stronie www.autoteile.de

Tymczasowe oferty ważne do wyczerpania zapasów, z zastrzeżeniem prawa do wcześniejszej sprzedaży. Obowiązują nasze ogólne warunki sprzedaży, dostawy oraz gwarancji, dostępne do pobrania na naszej stronie internetowej. Podane ceny są cenami netto, do cen należy doliczyć podatek VAT. Wszelkie numery referencyjne oraz nazwy, z wyłączeniem VIEROL AG, służą do celów identyfikacyjnych, nie są wiążące i nie mogą zostać ujęte na fakturze. © VIEROL AG

Jakość OE

WIRNIK Z TWORZYWA SZTUCZNEGO PPS

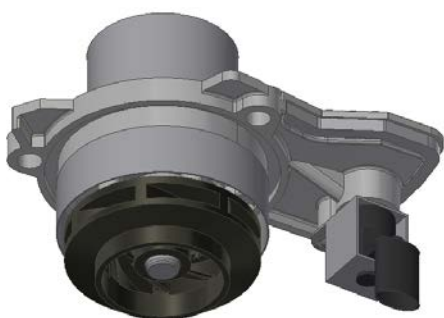


1. Ciągłe otwieranie i zamykanie opatentowanego układu prowadzi do zużywania się i istnieje niebezpieczeństwo, że może się ona odkształcać w dolnym położeniu i nie będzie mógł być transportowany płyn chłodzący.
2. Skutkiem jest bardzo szybki wzrost temperatury w silniku. Może to doprowadzić do całkowitego uszkodzenia silnika.

WSKAZÓWKI MONTAŻU, POMPA WODNA V10-50099

15001

JAKOŚĆ OE



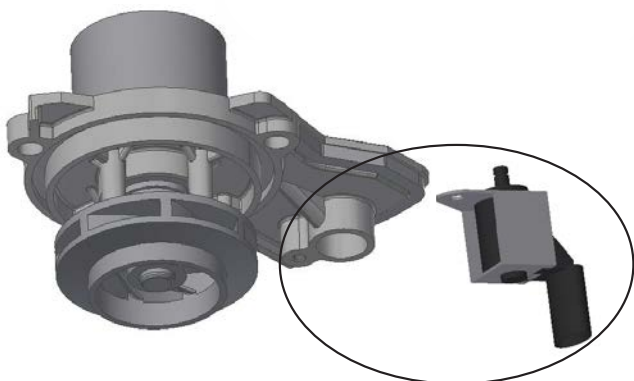
Pompa wodna VAICO bez układu i bez zaworu.

JAKOŚĆ VAICO



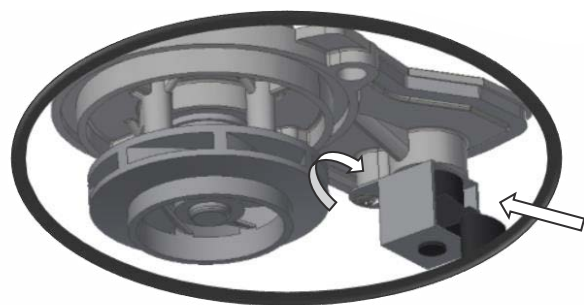
Używać ponownie dostępnego zaworu OE do pompy wodnej VAICO!

JAKOŚĆ VAICO



Założyć i dokręcić zawór OE.

JAKOŚĆ VAICO



*Szczegółowe informacje oraz specyfikacje znajdują Państwo na stronie www.autoteile.de
Tymczasowe oferty ważne do wyczerpania zapasów, z zastrzeżeniem prawa do wcześniejszej sprzedaży. Obowiązują nasze ogólne warunki sprzedaży, dostawy oraz gwarancji, dostępne do pobrania na naszej stronie internetowej.
Podane ceny są cenami netto, do cen należy doliczyć podatek VAT. Wszelkie numery referencyjne oraz nazwy, z wyłączeniem VIEROL AG, służą do celów identyfikacyjnych, nie są wiążące i nie mogą zostać ujęte na fakturze. © VIEROL AG