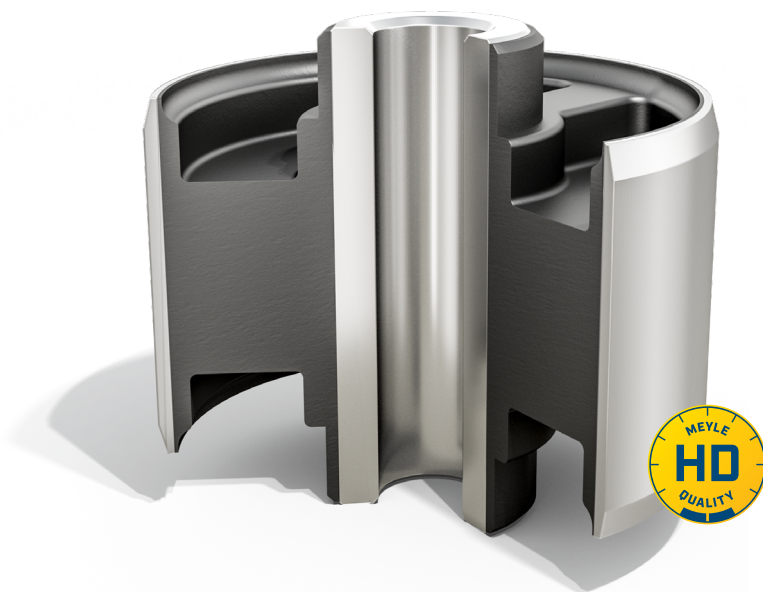
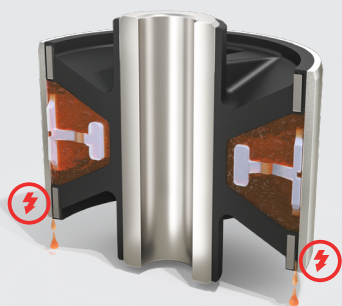


MEYLE-HD: лучше, чем оригинал.  
**Полностью резиновая втулка**



**ОЕ-деталь**

Гидровтулка



**Проблема**

- Риск утечки жидкости из гидропоры

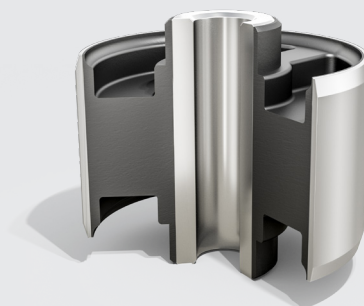


**Эффект**

- Более короткий срок службы и преждевременный выход из строя
- Вибрация системы управления
- Снижение безопасности движения

**MEYLE-HD**

Полностью резиновая втулка



**Решение**

- Полностью резиновая втулка с оптимизированной формой и ббльшей поверхностью сцепления



**Преимущества**

- Отсутствие риска утечки
- Значительное увеличение срока службы
- Гарантия 4 года