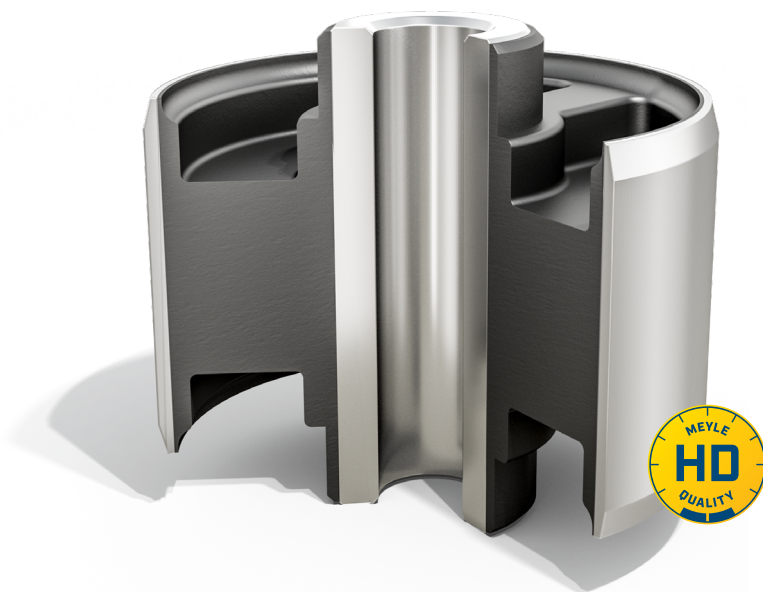
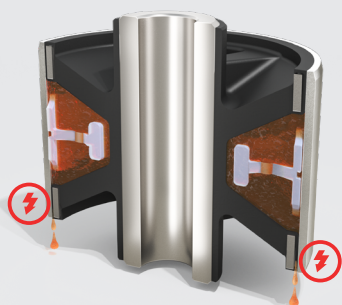


MEYLE-HD: Melhor do que o original.  
**Casquilhos em borracha maciça**



**Peça original**

Casquilhos hidráulicos



**Problema**

- Perigo de fuga de líquido hidráulico do apoio hidráulico

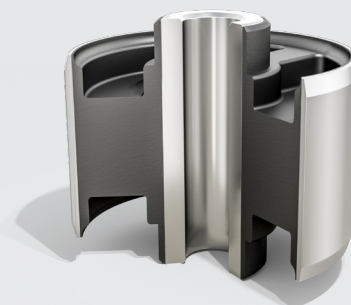


**Efeito**

- Tempo de vida útil encurtado e falhas prematuras
- Vibrações na direção
- Redução da segurança de condução

**MEYLE-HD**

Casquilhos em borracha maciça



**Solução**

- Os casquilhos em borracha maciça com formato de borracha otimizado e uma maior superfície de aderência



**Vantagens**

- Eliminação do risco de fuga
- Tempo de vida útil consideravelmente superior
- 4 anos de garantia