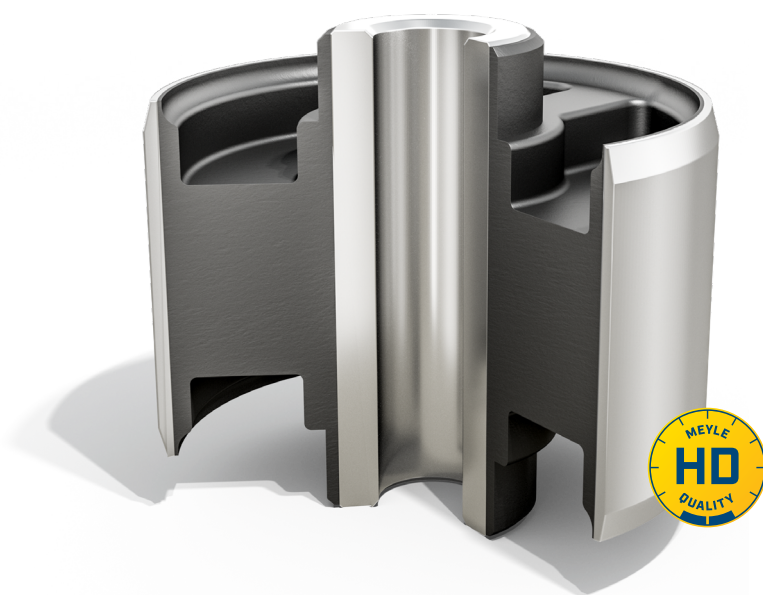
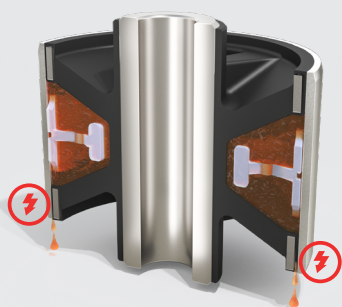


MEYLE-HD: Meglio delle soluzioni OE.  
**Boccola in gomma piena**



**Componente OEM**

Boccola idrodinamica



**Problema**

- Rischio di fuoriuscita di fluido idrodinamico dall'attacco idrodinamico

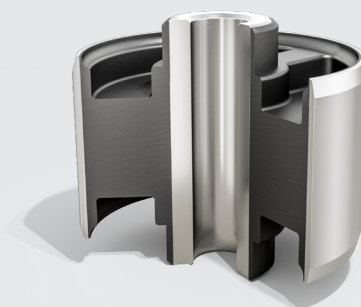


**Effetto**

- Minore durata e guasto prematuro
- Vibrazioni dello sterzo
- Sicurezza di guida compromessa

**MEYLE-HD**

Boccola in gomma piena



**Soluzione**

- Boccola in gomma piena con forma di gomma ottimizzata e superficie di incollaggio più grande



**Vantaggio**

- Nessun rischio di perdite
- Durata di vita significativamente più lunga
- 4 anni di garanzia