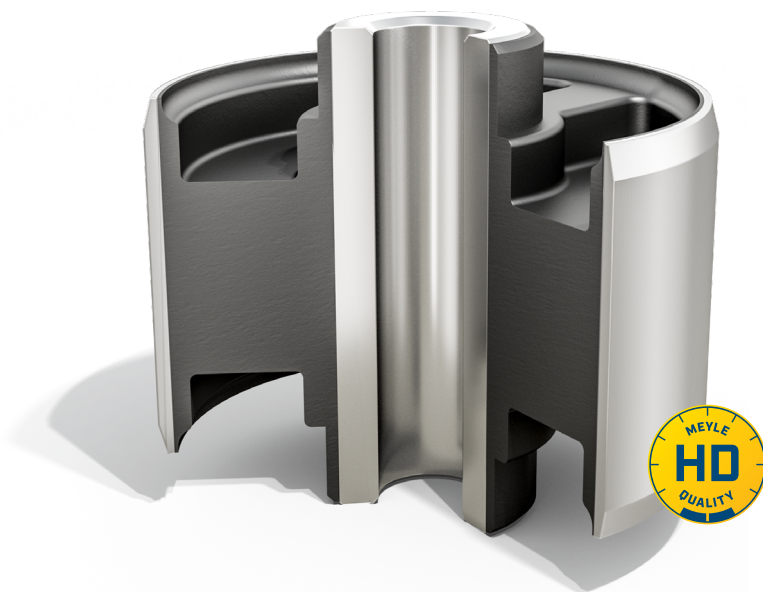
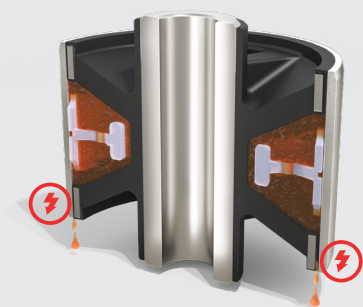


MEYLE-HD : Meilleures que les pièces d'origine.
Douille entièrement en caoutchouc



Pièce d'origine

Douille hydraulique



Problème

- Risque de fuite de fluide hydraulique hors du support hydraulique

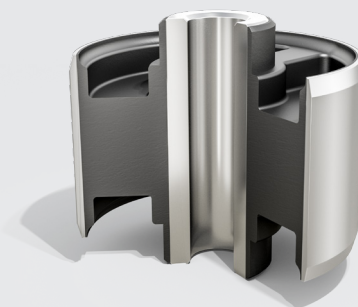


Effet

- Durée de vie plus courte et défaillance prématurée
- Vibrations de direction
- Sécurité de conduite altérée

MEYLE-HD

Douille entièrement en caoutchouc



Solution

- Douille entièrement en caoutchouc avec forme optimisée et plus grande surface de liaison



Avantage

- Aucun risque de fuite
- Durée de vie considérablement plus longue
- Garantie de 4 ans