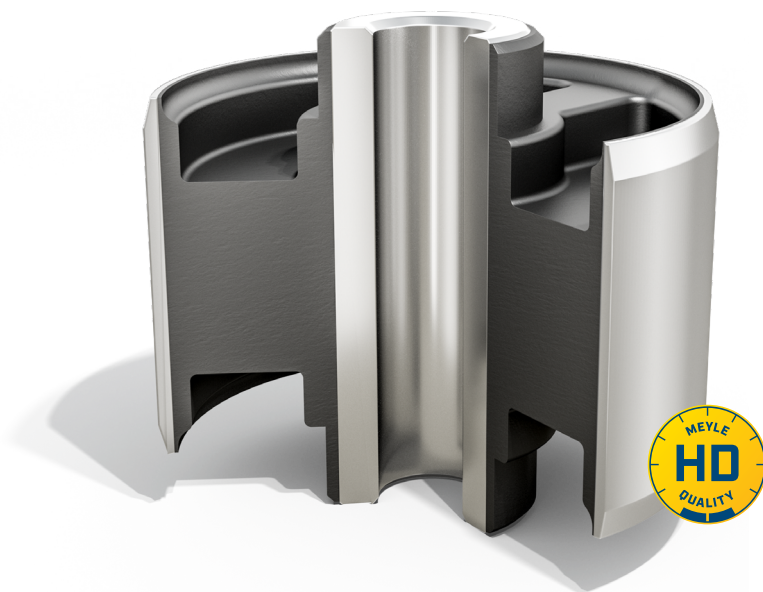


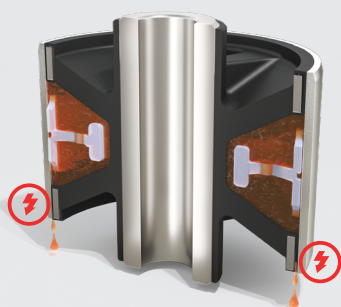
MEYLE-HD: mejor que el equipo original.

Casquillo todo goma



Pieza de repuesto original

Casquillo hidro



Problema

- Riesgo de fuga de fluido hidro del soporte hidro

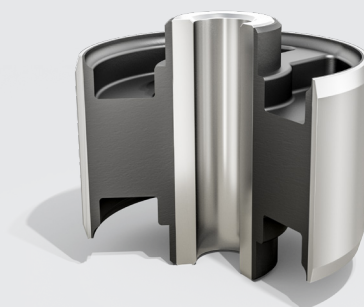


Efecto

- Vida útil menor y fallo prematuro
- Vibraciones en la dirección
- Deterioro de la seguridad de conducción

MEYLE-HD

Casquillo todo goma



Solución

- Casquillo todo goma con una forma de la goma optimizada y una superficie de unión mayor



Ventaja

- Sin riesgo de fugas
- Una vida útil significativamente mayor
- 4 años de garantía