

Assembly instructions for brake discs

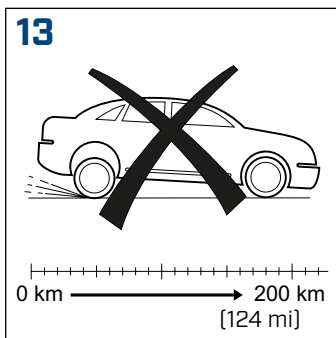
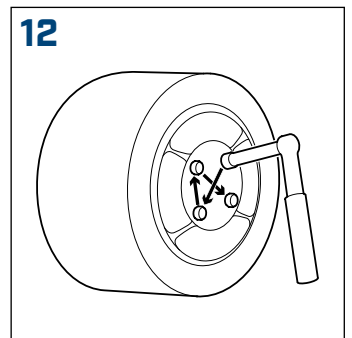
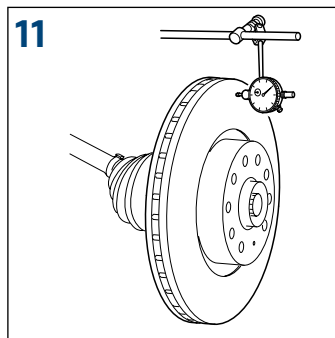
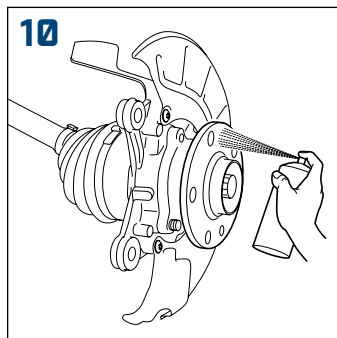
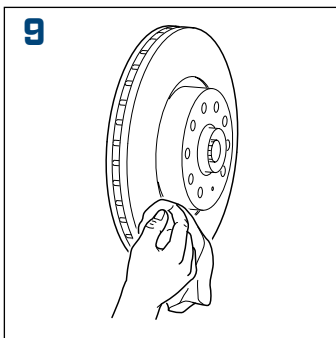
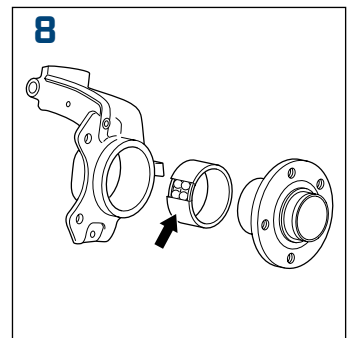
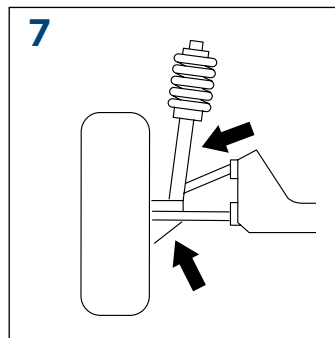
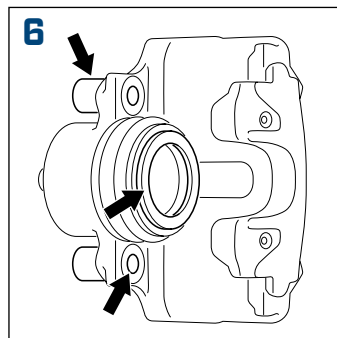
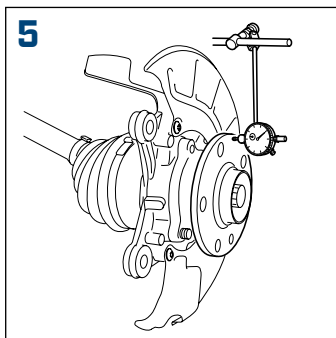
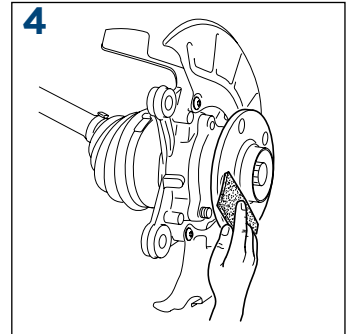
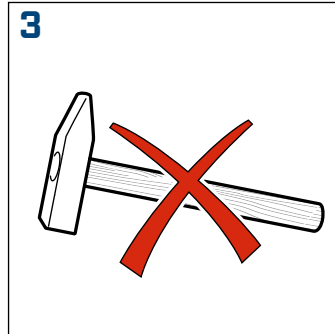
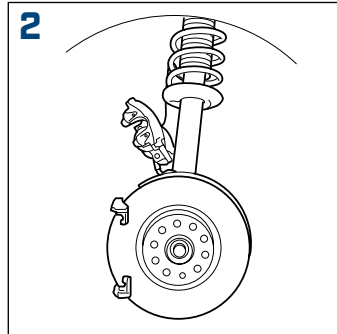
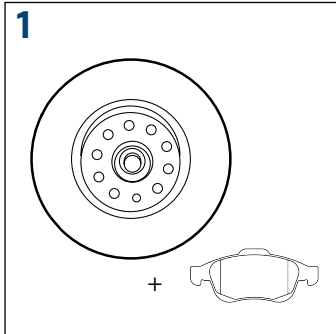
Einbauhinweise für Bremsscheiben



**Installation by qualified personnel only.
Car manufacturer's instructions to be
observed closely.**

Einbau nur durch geschulte Fachkräfte. Hinweise der Fahrzeughersteller genau befolgen.

**EN DE BG CS DA EL ES ET FI
FR GA HR HU IT LT LV MT NL
PL PT RO RU SK SL SV TR ZH**



EN

Safety Instructions

Brake discs are part of the vehicle braking system and therefore safety-sensitive components. Utmost care must be applied when working on the brake discs. Only skilled and trained personnel should be authorised to change brake discs. Improper or incorrect handling can cause the entire brake system to fail, resulting in personal injury and damage to property. These installation instructions are a general guideline to standard repair procedures. They do not take account of the specific features of different types of braking systems. Observe the vehicle or brake disc manufacturer's specifications at all times.

- 1 • Always replace all brake discs per axle. Only use the brake discs which are specified for the type of vehicle in question. Always replace the brake pads along with brake discs.
 - Never apply grease or oil to brake pads, discs, callipers and hoses, and avoid contact with other lubricants and mineral-oil-based cleaning agents, as this can lead to brake system failure. Replace contaminated components, if necessary.
 - Do not use sharp-edged tooling. Improper handling can damage system components. Only use special tools (torque wrench, spreader, brake pad puller, etc.).
 - Repair any damage detected while working on the braking system prior to putting the vehicle back into operation.
 - Do not actuate the brake pedal while working on the braking system.
 - Adhere strictly to the vehicle manufacturer's torque specifications.
 - Do not use an impact wrench.

Removal

- Remove wheels.
- Unscrew and remove brake calliper.
- Do not disconnect brake hose.
- If a wear indicator is fitted, disconnect the plug and socket.

CAUTION: If necessary, drain part of the brake fluid to a suitable tank to prevent the brake fluid reservoir from flowing over. Improper handling of brake fluid can result in severe injury and damage. Adhere strictly to manufacturer's specifications.

- 2 • Ensure no tension load is applied on the brake hose.
 - Remove calliper mounting bracket, if applicable.
- 3 • Remove brake disc carefully. Take care not to damage any system components such as wheel hub or wheel bearing.

Cleaning and Testing

- 4 • Thoroughly remove surface rust from wheel hub mounting face. Clean derusted surfaces using brake cleaner.
- 5 • We recommend checking the mounting faces for true running using a dial gauge and stand.
- 6 • Check brake calliper and related components for damage and malfunction.
- 7 • Check all wheel suspension and steering system components for damage and malfunction.
- 8 • Check wheel bearing for correct function and clearance.
- 9 • Remove corrosion inhibitor from new brake disc using suitable cleaning agent. New brake disc must be entirely free of residual grease.

IMPORTANT: MEYLE PD brake discs come as ready-to-be-installed assemblies. They do not require cleaning and/or degreasing. CAUTION: Do not remove the anti-corrosion coating of the MEYLE PD brake disc.

Installation

- 10 • Apply a very small amount of anti-corrosion agent on wheel hub mounting face.
 - Position new brake disc on wheel hub and secure, if necessary. Observe brake disc's rotational direction as necessary.
 - Adjust brake discs with integrated wheel bearing according to manufacturer's specifications.
- 11 • Measure brake disc for lateral run-out at approx. 15 mm from outer disc edge.
 - Ensure brake hose is not distorted when mounting calliper.
- 12 • Remount wheels. Follow manufacturer's torque specifications (two-stage, diagonally/clockwise).

Function Test

After mounting the wheels and lowering the vehicle:

- Check brake fluid level in expansion tank and top up to max. marking, if necessary.
- Immediately after lowering the vehicle pump the brake pedal until it becomes stiff.
- After pedal has been depressed several times pedal travel must not vary at constant pedal load.
- Re-check brake system for leaks.
- Re-check brake fluid level and top up to max. marking, if necessary. Only use brake fluid specified for the type of vehicle in question.

Breaking-in INSTRUCTIONS

- Make check stops at low vehicle speed. Brake performance can be lower on the first 200 driven kilometres.
- 13 • Avoid unnecessary heavy braking on the first 200 kilometres.
 - Observe road traffic regulations when performing check stops.
 - Check brake system for proper functioning on brake test stand to ensure compliance with statutory regulation.

DE

Sicherheitshinweise

Als Teil der Bremsanlage sind Brems­scheiben sicherheitsrelevant. Daher sind alle Arbeiten an den Brems­scheiben mit äußerster Sorgfalt durchzuführen. Brems­scheiben dürfen ausschließlich von qualifiziertem Fachpersonal getauscht werden. Nicht fachgerecht durchgeführte Arbeiten können zum Totalausfall der Bremsanlage und damit zu Personen- und Sachschäden führen. Diese Montageanleitung gilt als Richtlinie für die üblicherweise durchzuführenden Reparaturarbeiten. Besonderheiten unterschiedlicher Bremsanlagen sind hier somit nicht berücksichtigt. Die speziellen Vorschriften der Fahrzeug- und Bremsenhersteller sind unbedingt zu beachten.

- Bremsanlagen immer achsweise erneuern. Nur die für den jeweiligen Fahrzeugtyp vorgeschriebenen Brems­scheiben verwenden. Bei einem Wechsel der Brems­scheibe sind die Bremsbeläge immer mit auszutauschen.
- Bremsbeläge, -scheiben, -sättel, -schläuche usw. nicht fetten oder ölen bzw. mit anderen Schmiermitteln oder mineralöhlhaltigen Reinigungsmitteln in Berührung bringen. Dies kann zu Bremsversagen führen. Verschmutzte Teile ggf. erneuern.
- Keine scharfkantigen Werkzeuge verwenden. Unsachgemäßer Umgang damit kann zu Beschädigungen führen. Nur Spezialwerkzeug (Drehmomentschlüssel, Spreizwerkzeug, Ausziehhaken usw.) verwenden.
- Bei Arbeiten an der Bremsanlage festgestellte Beschädigungen vor Inbetriebnahme des Fahrzeugs fachgerecht beseitigen.
- Bremspedal während der Arbeit an der Bremsanlage nicht betätigen.
- Drehmomentangaben der Fahrzeughersteller unbedingt beachten.
- Keinen Schlagschrauber verwenden.

Demontage

- Räder demontieren.
- Brems­sattel lösen und abnehmen.
- Nicht den Brems­schlauch lösen!
- Bei vorhandenem Verschleißanzeiger Steckverbindung trennen.

ACHTUNG: Bremsflüssigkeit ggf. teilweise in geeigneten Behälter ablassen, um ein Überlaufen im Vorratsbehälter zu vermeiden. Unsachgemäßer Umgang mit Bremsflüssigkeit kann zu schweren Personen- oder Sachschäden führen. Herstellerhinweise unbedingt beachten.

- Sicherstellen, dass keine Zugbelastung auf den Brems­schlauch ausgeübt wird.
 - Brems­sattelträger ggf. demontieren.
- Brems­scheibe vorsichtig entfernen. Radnabe, Radlager und andere Teile dabei nicht beschädigen.

Reinigen und Prüfen

- Anlageflächen der Radnabe sorgfältig entrostern. Entrostete Flächen anschließend mit Bremsenreiniger reinigen.
- Wir empfehlen außerdem eine Vermessung der Anlageflächen auf Planlauf mittels einer Messuhr mit Stativ.
- Brems­sattel und zugehörige Komponenten auf Beschädigungen und Funktionsstörungen prüfen.
- Alle Bauteile der Radaufhängung und Lenkung auf Beschädigungen und Funktionsstörungen prüfen.
- Radlager auf Funktion und Spiel prüfen.
- Mit geeignetem Reiniger Korrosionsschutz von der neuen Brems­scheibe entfernen. Die neue Brems­scheibe muss überall fettfrei sein.

HINWEIS: MEYLE-PD-Brems­scheiben werden montagefertig geliefert. Sie müssen vor dem Einbau nicht gereinigt bzw. entfettet werden. ACHTUNG: Die Korrosionsbeschichtung der MEYLE-PD-Brems­scheiben darf nicht entfernt werden.

Montage

- Korrosionsschutz hauchdünn auf die Anlagefläche der Radnabe auftragen.
 - Neue Brems­scheibe auf die Radnabe aufsetzen und bei Bedarf befestigen. Ggf. Drehrichtungsangabe auf der Brems­scheibe beachten.
 - Brems­scheiben mit integriertem Radlager entsprechend der Herstellerangaben einstellen.
- Seitenschlag der Brems­scheibe ca. 15 mm unterhalb des äußeren Scheibenrands messen.
 - Bei der Montage des Brems­sat­tels sicherstellen, dass der Brems­schlauch nicht verdreht wird.
- Räder montieren. Dabei unbedingt die Drehmomentangaben der Hersteller beachten (2 Stufen, über Kreuz/Uhrzeigersinn).

Funktionsprüfung

Nach Montage der Räder und Herunterlassen des Fahrzeugs beachten:

- Bremsflüssigkeitsstand im Ausgleichsbehälter prüfen und ggf. bis zur Markierung (max.) auffüllen.
- Sofort nach Herunterlassen des Fahrzeugs das Bremspedal mehrfach betätigen, bis das Pedal hart ist.
- Nach dem mehrfachen Betätigen darf sich der Pedalweg bei konstanter Pedalkraft nicht verändern.
- Brems­system nochmals auf undichte Stellen überprüfen.
- Bremsflüssigkeitsstand erneut prüfen und ggf. bis zur Markierung (max.) auffüllen. Nur neue, für den jeweiligen Fahrzeugtyp vorgeschriebene, Bremsflüssigkeit verwenden.

HINWEISE zum Einbremsen

- Proberemsungen bei langsamer Fahrt durchführen. Die Bremsleistung kann während der ersten 200 km vermindert sein.
- Unnötig starke Bremsungen während der ersten 200 km vermeiden.
 - Bei der Durchführung der Proberemsungen die straßenverkehrsrechtlichen Vorschriften beachten.
 - Funktionsprüfung auf dem Bremsenprüfstand durchführen um sicherzustellen, dass die Bremsanlage den gesetzlichen Vorschriften entspricht.

BG

Инструкции за безопасност

Като част от спирачната система спирачните дискове имат отношение към безопасността на движение. Затова всички ремонти по спирачните дискове трябва да се изпълняват с изключително внимание. Спирачните дискове трябва да се сменят само от квалифицирани специалисти. Некомпетентно изпълнени ремонтни работи могат да доведат до тотално спиране на спирачната уредба, а с това и до тежки увреждания на хората и материални щети. Това ръководство за монтаж важи като директива за обичайно извършваните ремонтни работи. В нея не се вземат под внимание особеностите на различните видове спирачни системи. Обезателно трябва да се спазват специалните предписания на производителите на автомобили и спирачни дискове.

- 1 • Спирачните дискове винаги да се сменят по двойки. Не се препоръчва смяна само на един диск, защото това може да доведе до опасно неравномерно спиране. Да се използват спирачни дискове, предназначени само за съответния тип автомобил. При смяна на спирачните дискове винаги сменяйте и спирачните накладки.
- Никога не смазвайте елементите на спирачната система – накладки, дискове, апарати, маркучи и др. с грес, масло или други смазочни материали. Те не трябва да бъдат в контакт с материали съдържащи минерални масла или с почистващи препарати. Това може да доведе до повреда в спирачната система. Ако е необходимо подменете замърсените части.
- Да не се използват инструменти с остри ръбове. Не надлежното боравене с тях може да доведе до повреди. Използвайте само специални инструменти (динамометричен ключ, разширяващи инструменти - скоби, изтеглящи инструменти - куки и др.).
- Установените повреди по време на работа да се отстраняват на професионално ниво преди пускането в действие на автомобила.
- По време на работа да не се задейства спирачния педал.
- Придържайте се стриктно към данните за въртящите моменти предоставени от производителя на автомобила.
- Да не се използва ударен гайковерт.

Демонтаж

- Демонтирайте колелата.
- Освободете и свалете спирачния апарат.
- Не отвивайте спирачния маркуч!
- Ако има датчик за износване на накладките, освободете от буксата.

ВНИМАНИЕ: Ако е необходимо излейте част от спирачната течност в подходящ съд, за да предотвратите преливане на резервния резервоар (казанче спирачна течност). Некомпетентното боравене със спирачната течност може да доведе до тежки наранявания и материални щети. Придържайте се стриктно към инструкциите на производителя.

- 2 • Уверете се, че спирачния маркуч не е под напрежение.
- Демонтирайте конзолата на спирачния апарат.
- 3 • Внимателно отстранете спирачния диск. При това действие внимавайте да не нараните главината на колелото, лагера на колелото или други части.

Почистване и проверка

- 4 • Внимателно почистете контактните повърхности на главината на колелото от ръжда. След това почистете с почистващ препарат за спирачки почистените от ръжда повърхности.
- 5 • Освен това препоръчваме да измерите контактните повърхности за въртене без биене с помощта на индикаторен часовник и статив.
- 6 • Проверете спирачния апарат и принадлежащите му компоненти за повреди и нарушения на функциите им.
- 7 • Проверете всички монтажни части на окачването на колелата и управлението на волана за повреди и смущения на функциите.
- 8 • Проверете правилно ли функционират лагерите на колелата и луфта им.
- 9 • С подходящ почистващ препарат отстранете антикорозионната защита от новия спирачен диск. Новият спирачен диск трябва да е без грес навсякъде.

ИНСТРУКЦИЯ: MEYLE-PD-спирачните дискове се доставят готови за монтиране. Те не се нуждаят от почистване или обезмасляване.

ВНИМАНИЕ: Антикорозионния слой на MEYLE-PD-спирачните дискове не трябва да се отстранява.

Монтаж

- 10 • Нанесете съвсем тънък слой антикорозионна защита върху контактните повърхности на главината на колелото.
 - Сложете новия спирачен диск върху главината на колелото и ако е необходимо го закрепете. Спазвайте информацията за посоката на въртене на спирачния диск.
 - Спирачните дискове, които имат вграден лагер за колелото регулирайте в съответствие с данните на производителя.
- 11 • На около 15 мм от външния страничен ръб, измерете страничното биене на спирачния диск.
 - Уверете се, че спирачния маркуч не се е усукал при монтажа на спирачния апарат.
- 12 • Монтирайте колелата. Задължително спазвайте данните на производителите за въртящия момент (на два пъти, на кръст (диагонално)/по посока на часовниковата стрелка).

Проверка на спирачните функции

След монтажа на колелата и свалянето от подемника на автомобила:

- Проверете нивото на спирачната течност в резервния резервоар (казанче спирачна течност) и ако е необходимо долейте от нея до маркировката max.
- Веднага след свалянето от подемника на автомобила натиснете няколко пъти спирачния педал, докато той стане твърд.
- След няколкократно натискане, хода на педала не трябва да се променя при постоянно натоварване.
- Проверете още веднъж спирачната система за течове.
- Проверете още веднъж Проверете нивото на спирачната течност в резервния резервоар (казанче спирачна течност) и ако е необходимо долейте от нея до маркировката max. Използвайте само спирачна течност, определена за съответния тип автомобил.

ИНСТРУКЦИИ за спиране

- Направете проверка на спирачките (пробни спираня) при бавно движение (с ниска скорост). Ефективността на спирачките може да е ниска при първите 200 км.
- 13 • Избягвайте ненужното рязко спиране през първите 200 км.
 - Спазвайте правилата за движение по пътищата при извършване на пробните спираня.
 - За да сте сигурни, че спирачната система отговаря на законовите предписания, проверете правилното й функциониране на стенда за контрол на спирачките.

CS

Bezpečnostní pokyny

Brzdové kotouče jsou rozhodující součástí brzdového systému z hlediska bezpečnosti. Z tohoto důvodu je nutné, aby veškeré práce spojené s brzdovými kotouči, byly prováděny s nejvyšší pečlivostí a pozorností. Výměnu brzdových kotoučů smí provádět pouze kvalifikovaný personál. Neodborně provedené práce mohou mít za následek naprostý výpadek brzdového systému a tím i ohrožení života a zdraví osob a věcné škody. Tento návod k montáži je vodítkem pro běžně prováděné opravy. Nejsou zde zohledněny zvláštnosti různých brzdových systémů. Je nutno bezpodmínečně dodržovat zvláštní předpisy výrobců vozidel a brzd.

- 1 • Brzdový systém je nutno vyměnit vždy kompletně na celé ose. Používejte pouze brzdové kotouče určené pro příslušný typ vozidla. Při výměně brzdového kotouče je vždy nutno vyměnit také brzdové destičky.
 - Brzdové destičky, brzdové kotouče, brzdové třmeny, brzdové hadice atd. nemažte ani neolejujte, resp. neuvádějte do kontaktu s jinými mazacími přípravky nebo čisticími prostředky obsahujícími minerální olej. Mohlo by to vést k selhání brzd. V případě potřeby znečištěné součásti vyměnit.
 - Nepoužívejte nástroje s ostrými hranami. Nevhodné zacházení s těmito nástroji může vést k poškození. Používejte pouze speciální nástroje (momentový klíč, rozpěrka, vytahovací hák atd.).
 - Poškození zjištěná při pracích na brzdovém systému, je nutno před uvedením vozidla do provozu odborně odstranit.
 - Během prací na brzdovém systému nedotýkat se brzdového pedálu.
 - Bezpodmínečně dodržovat utahovací momenty předepsané výrobcem vozidla.
 - Nepoužívejte rázový utahovák.

Demontáž

- Demontovat kola.
- Uvolnit a demontovat brzdový třmen.
- Neuvolňujte brzdovou hadici!
- Pokud je nainstalován indikátor opotřebení, odpojte konektor.

POZOR: V případě potřeby vypustit část brzdové kapaliny do vhodné nádoby tak, aby se zabránilo případnému přetečení kapaliny v zásobní nádobce na brzdovou kapalinu. Neodborné zacházení s brzdovou kapalinou může vést k těžkému poškození zdraví osob nebo k věcným škodám. Bezpodmínečně dodržujte pokyny výrobce.

- 2 • Je nutné zajistit, aby na brzdovou hadici nebylo vyvíjeno tahové zatížení.
- Je-li potřeba, demontovat držák brzdového třmenu.
- 3 • Opatrně demontovat brzdový kotouč. Je nutné dávat pozor na to, aby nedošlo k poškození náboje kola, ložiska a dalších součástí.

Čištění a kontrola

- 4 • Pečlivě odstranit rez z dosedací plochy náboje kola. Plochy zbavené rzi vyčistit brzdovým sprejem.
- 5 • Doporučuje se změřit házivost dosedací plochy kotouče pomocí mikrokátorových hodinek se stativem.
- 6 • Zkontrolovat zda není brzdový třmen a příslušné součásti poškozeny a zda fungují správně.
- 7 • Zkontrolovat všechny součásti zavěšení kol a řízení na poškození a funkčnost.
- 8 • Zkontrolovat funkci a vůli ložisek.
- 9 • Pomocí vhodného čističe odstranit z nového brzdového kotouče protikorozi ochranu. Nový brzdový kotouč musí být dokonale odmaštěný.

UPOZORNĚNÍ: Brzdové kotouče MEYLE-PD jsou dodávány připravené k montáži. Není třeba je před montáží čistit, resp. odmašťovat. POZOR: Antikorozi vrstva brzdových kotoučů MEYLE-PD se nesmí odstraňovat.

Montáž

- 10 • Na upevňovací plochu náboje kola nanést v tenké vrstvě antikorozi ochranu.
 - Na náboj kola nasadit nový brzdový kotouč a podle potřeby upevnit. Pozor na údaj o směru otáčení kotouče.
 - Brzdové kotouče s integrovaným ložiskem kola nastavte podle údajů výrobce.
- 11 • Změřit boční házivost brzdového kotouče cca 15 mm pod jeho vnějším okrajem.
 - Při montáži brzdového třmene zajistit, aby nedošlo k překroucení brzdové hadice.
- 12 • Namontovat kola. Při montáži bezpodmínečně dodržovat utahovací momenty předepsané výrobcem (2 stupně, křížem/po směru hodinových ručiček).

Kontrola funkce

Po montáži kol a spuštění vozidla dolů dbát na následující body:

- Zkontrolovat brzdovou kapalinu v expanzní nádržce a popř. doplnit až po značku (max.).
- Ihned po spuštění vozidla dolů několikrát sešlápnout brzdový pedál, dokud neztvrdne.
- Po několikerém sešlápnutí se zpětná dráha pedálu nesmí při konstantní síle působící na pedál změnit.
- Znovu zkontrolovat, zda brzdový systém těsní na všech místech.
- Znovu zkontrolovat stav brzdové kapaliny a popř. doplnit až ke značce (max.). Používat pouze novou brzdovou kapalinu určenou pro daný typ vozidla.

POKYNY k zajetí brzd

- Zkušební brzdění provádět při pomalé jízdě. Výkon brzd může být během prvních 200 km snížen.
- 13 • Během prvních 200 km se vyvarovat zbytečně silného brzdění.
 - Při provádění zkušebního brzdění dodržovat pravidla silničního provozu.
 - Provést funkční test na válcové zkušební brzd, aby bylo zajištěno, že brzdový systém odpovídá zákonným předpisům.

DA

Sikkerhedsanvisninger

Som en del af bremsesystemet er bremseskiverne relevante for sikkerheden. Derfor skal alle arbejder på bremseskiverne udføres meget omhyggeligt. Bremseskiver må kun udskiftes af kvalificerede mekanikere. Ikke korrekt udførte arbejder kan medføre, at bremseanlægget svigter helt, og dermed forårsage person- og materielle skader. Denne monteringsvejledning gælder som retningslinje for de reparationsarbejder, der normalt skal udføres. Der tages dermed ikke hensyn til de forskellige bremseanlægs særlige træk. Særlige forskrifter fra bil- og bremseproducenterne skal altid overholdes.

- Bremseanlæg udskiftes altid en aksel ad gangen. Der må kun anvendes bremseskiver, der er foreskrevet for den pågældende biltype. Ved en udskiftning af bremseskiven skal bremsebelægningerne altid udskiftes samtidigt.
 - Bremsebelægninger, -skiver, -sadler, -slinger mv. må hverken smøres med fedt eller olie eller komme i berøring med andre smøremidler eller mineralolieholdige rengøringsmidler. Dette kan føre til, at bremserne svigter. Forurenede dele skal evt. udskiftes.
 - Der må ikke anvendes skarpkantet værktøj. Forkert brug kan medføre skader. Der må kun anvendes specialværktøj (momentnøgle, spredeværktøj, udtrækkere mv.)
 - Skader, der er fundet ved arbejdet på bremseanlægget, skal udbedres korrekt, inden bilen tages i brug.
 - Bremsepedalen må ikke betjenes under arbejdet på bremseanlægget.
 - Bilproducentens momentangivelser skal altid følges nøje.
 - Brug ikke slagskruemaskine.

Afmontering

- Afmonter hjulene.
- Løsn og fjern bremsesadlen.
- Bremseslangen må ikke løsnes!
- Når der findes en slitageindikator, skal stikforbindelsen afbrydes.

BEMÆRK: Bremsevæske aftømmes evt. i en egnet beholder for at forhindre, at forrådsbeholderen løber over. Forkert håndtering af bremsevæske kan medføre alvorlige person- eller materielle skader. Følg altid producentens vejledning.

- Sørg for, at bremseslangen ikke udsættes for trækbelastning.
 - Afmonter evt. bremsesattelholderen.
- Fjern bremseskiven forsigtigt. Hjulnavet, hjullejet og andre dele må herved ikke beskadiges.

Rengøring og kontrol

- Fjern forsigtig rusten fra hjulnavets kontaktflader. De blanke flader skal derefter renses med bremserenser.
- Vi anbefaler desuden en opmåling af kontaktfladerne for planløb ved hjælp af et måleur med stativ.
- Kontroller bremsesadlen og tilhørende komponenter for skader og funktionsfejl.
- Kontroller alle komponenter på hjulophængning og styretøj for skader og funktionsfejl.
- Kontroller hjulleje for funktion og slør.
- Fjern korrosionsbeskyttelsen med et egnet rensmiddel fra den nye bremseskive. Den nye bremseskive skal være helt fedtfri.

BEMÆRK: MEYLE-PD-bremseskiver leveres monteringsklar. De skal hverken renses eller affedtes inden montering. BEMÆRK: Korrosionsbeskyttelsen på MEYLE-PD-bremseskiven må ikke fjernes.

Montering

- Påfør korrosionsbeskyttelsen i et tyndt lag på hjulnavets kontaktflader.
 - Sæt den nye bremseskive på hjulnavet, og fastgør ved behov. Følg i givet fald omdrejningsretningsangivelse på bremseskiven.
 - Indstil bremseskiverne med integreret hjulleje iht. producentens oplysninger.
- Mål sideslaget på bremseskiven ca. 15 mm under skivens yderkant.
 - Ved montering af bremsesadlen skal det sikres, at bremseslangen ikke fordrejes.
- Monter hjulene. Overhold her altid producenternes angivelser til omdrejningsmomenterne (2 trin, i kryds/med uret).

Funktionskontrol

Vær opmærksom på følgende, når hjulene er monteret, og bilen er sænket:

- Kontroller bremsevæskestanden i ekspansionsbeholderen, og fyld evt. op til markeringen (maks.).
- Træd flere gange på bremsepedalen, straks efter at bilen er sænket, indtil pedalen er hård.
- Efter at være trådt ned flere gange må pedalvejen ikke forandres ved konstant pedalkraft.
- Kontroller bremsesystemet en gang til for utætheder.
- Kontroller bremsevæskestanden igen, og fyld evt. op til markeringen (maks.). Anvend kun ny bremsevæske for den pågældende type køretøj.

ANVISNINGER vedr. indbremsning

- Gennemfør prøvebremsninger ved lav hastighed. Bremseeffekten kan være reduceret under de første 200 km.
- Undgå unødvendigt hårde bremsninger under de første 200 km.
 - Vær opmærksom på færdselsloven, når prøvebremsningerne gennemføres.
 - Gennemfør en funktionskontrol på en bremsekontrolenhed for at sikre, at bremseanlægget opfylder lovens krav.

EL

Υποδείξεις ασφαλείας

Μέρος του συστήματος πέδησης αποτελούν οι σημαντικοί για την ασφάλεια δίσκοι πέδησης. Για το λόγο αυτό πρέπει όλες οι εργασίες στους δίσκους πέδησης να εκτελούνται με επιμέλεια. Οι δίσκοι πέδησης πρέπει να αντικαθίστανται αποκλειστικά από ειδικό προσωπικό. Μην κατάλληλα διεκπεραιωμένες εργασίες μπορούν να οδηγήσουν στην πλήρη βλάβη του συστήματος πέδησης και να υπάρξουν υλικές ζημιές και τραυματισμοί ατόμων. Αυτές οι οδηγίες εγκατάστασης ισχύει ως κατευθυντήρια οδηγία για τις εργασίες επισκευής. Δεν έχουν ληφθεί υπόψη οι ιδιαιτερότητες των συστημάτων πέδησης επιμέρους. Οι ειδικές διατάξεις των κατασκευαστών οχημάτων ή φρένων πρέπει να τηρούνται σε κάθε περίπτωση.

- 1 • Ανάνεωση της πέδησης πάντοτε ανά άξονα. Χρησιμοποιείτε μόνο τους δίσκους πέδησης που είναι κατάλληλοι για κάθε τύπο οχήματος. Αλλάζοντας τους δίσκους πέδησης πρέπει πάντα να αντικαθίστανται και τα τακάκια πέδησης.
 - Μην λιπαίνετε τα τακάκια, τους δίσκους, τους σωλήνες πέδησης και μην τα φέρετε σε επαφή με άλλα λιπαντικά υλικά ή υλικά καθαρισμού που περιέχουν λίπη. Μπορεί να υπάρξει βλάβη του συστήματος πέδησης. Στοιχεία με ρύπανση πρέπει ενδεχ. Να αντικαθίστανται.
 - Μην χρησιμοποιείτε αιχμηρά εργαλεία. Ακατάλληλη χρήση με αυτά μπορεί να οδηγήσει σε ζημιές. Χρησιμοποιείτε μόνο ειδικά εργαλεία (εργαλείο σημείου ροπής, γάντζος αφαίρεσης κλπ.).
 - Επισκευάζετε κάθε βλάβη που διαπιστώνετε στο σύστημα πέδησης πριν κινήσετε το όχημα.
 - Μην λειτουργείτε το πηδάλιο πέδησης κατά τη διάρκεια της εργασίας στο σύστημα πέδησης.
 - Τηρείτε τα στοιχεία σχετικά με τα σημεία ροπής των κατασκευαστών.
 - Μην χρησιμοποιείτε κρουστικά κατασβίδια.

Αποσυαρμολόγηση

- Αποσυαρμολογείτε τους τροχούς.
- Λύετε το έδρανο πέδησης κα το αφαιρείτε.
- Μην λύετε το σωλήνα πέδησης!
- Λύετε τη σύνδεση της ένδειξης φθοράς.

ΠΡΟΣΟΧΗ: Αδειάζετε το υγρό φρένων ενδεχ. σε κατάλληλο δοχείο, προς αποφυγή υπερχειλίσσης του δοχείου. Ακατάλληλη χρήση του υγρού πέδησης μπορεί να οδηγήσει σε σοβαρές υλικές ζημιές ή τραυματισμοί. Τηρείτε σε κάθε περίπτωση τις οδηγίες των κατασκευαστών.

- 2 • Διασφαλίστε να μην ασκείτε πίεση ή έλξη στο σωλήνα πέδησης.
 - Ενδεχ. αφαίρεση βάσης πέδησης.
- 3 • Αφαιρείτε το δίσκο πέδησης με προσοχή. Προσέξτε να μην υποστούν βλάβη τα στοιχεία των τροχών και λοιπά σημεία.

Καθαρισμός και έλεγχος

- 4 • Επιμελής αφαίρεση διάβρωσης από τους τροχούς. Καθαρίστε τις επιφάνειες από την διάβρωση στη συνέχεια με απορρυπαντικό πέδησης.
- 5 • Συνιστούμε μια διαστασιολόγηση των επιφανειών με δοκιμαστική λειτουργία με ένα ρολόι μέτρησης με ορθοστάτη.
- 6 • Ελέγξτε τις βάσεις πέδησης και τα στοιχεία της για ζημιές και δυσλειτουργίες.
- 7 • Ελέγξτε όλα τα δομικά στοιχεία στον τροχό και στο σύστημα κατεύθυνσης για ζημιές και δυσλειτουργίες.
- 8 • Ελέγξτε τη βάση των τροχών για τη λειτουργικότητα και το τζόγο της.
- 9 • Με κατάλληλα απορρυπαντικά αφαιρείτε τα αντιδιαβρωτικά από το νέο δίσκος πέδησης. Ο νέος δίσκος πέδησης πρέπει να παραμείνει παντού χωρίς λίπη.

ΥΠΟΔΕΙΞΗ: MEYLE-PD-δίσκοι πέδησης παραδίδονται έτοιμοι για συναρμολόγηση. Δεν χρειάζονται πριν την εγκατάσταση καθαρισμό ή αφαίρεση λίπους. ΠΡΟΣΟΧΗ: Η επιστροφή αντιδιαβρωσης των MEYLE-PD-δίσκοι πέδησης δεν πρέπει να αφαιρείται.

Συναρμολόγηση

- 10 • Τοποθετείτε λεπτό στρώμα αντιδιαβρωτικής προστασίας στο σύστημα των τροχών.
 - Στερεώνετε το νέο δίσκο πέδησης στο τροχό μετά την τοποθέτησή του. Προσέξτε τα στοιχεία της κατεύθυνσης περιστροφής στο δίσκο πέδησης.
 - Ρυθμίστε τους δίσκους πέδησης με ενσωματωμένο σύστημα τροχού σύμφωνα με τα στοιχεία του κατασκευαστή.
- 11 • Ο πλάγιος τζόγος του δίσκου πέδησης πρέπει να είναι περίπου 15 χιλ κάτω από το εξωτερικό χείλος του δίσκου.
 - Διασφαλίστε στη συναρμολόγηση της βάσης πέδησης ότι ο σωλήνας πέδησης δεν θα εμφανίζει στρέβλωση.
- 12 • Συναρμολογείτε τους τροχούς. Προσέξτε σε κάθε περίπτωση τα στοιχεία ως προς το σημείο ροπής των κατασκευαστών (2 βαθμίδες, περιστροφή δεικτών ρολογιού/σταυρωτά).

Έλεγχος λειτουργικότητας

Προσέξτε μετά την συναρμολόγηση των τροχών και το κατέβασμα του οχήματος:

- Στάθμη υγρού πέδησης στο δοχείο πρέπει να ελέγχεται και ενδεχ. να αναπληρώνεται μέχρι το σημείο του μέγιστου (μεγ.).
- Μετά το κατέβασμα του οχήματος, το πηδάλιο πέδησης πρέπει να χρησιμοποιείται πολλές φορές μέχρι το πηδάλιο να εμφανιστεί σκληρό.
- Μετά την επανειλημμένη χρήση η διαδρομή πηδαλιού δεν πρέπει να αλλάζει με σταθερή δύναμη πηδαλιού.
- Ελέγξτε το σύστημα πέδησης πολλές φορές για διαρροές.
- Ελέγξτε τη στάθμη του υγρού πέδησης εκ νέου και ενδεχ. το αναπληρώνετε μέχρι το μέγιστο σημείο. Χρησιμοποιείτε μόνο νέο υγρό πέδησης και τον τύπο που υποδεικνύεται για κάθε τύπο οχήματος.

ΥΠΟΔΕΙΞΕΙΣ σχετικά με την πέδηση

- Διενέργεια δοκιμαστικών πεδήσεων σε αργή κίνηση του οχήματος. Η απόδοση πέδηση μπορεί κατά τα πρώτα 200 χλμ να είναι μειωμένη.
- 13 • Αποφεύγετε άσκοπες πεδήσεις κατά τα πρώτα 200 χλμ.
 - Προσέξτε κατά την διενέργεια δοκιμαστικών πεδήσεων τους κανόνες του ΚΟΚ.
 - Διενεργείτε έλεγχο λειτουργικότητας και διασφαλίστε ότι το σύστημα πέδησης πληροί τους νόμιμους κανόνες.

ES

Indicaciones de seguridad

Como parte del sistema de frenos, los discos de freno están muy relacionados con la seguridad. Por eso, todos los trabajos en los discos de freno deben ser realizados con suma minuciosidad. Los discos de freno han de ser cambiados únicamente por personal técnico cualificado. Los trabajos, si no son realizados correctamente, pueden dar lugar a que falle todo el sistema de frenos y, en consecuencia, a que se originen daños personales y materiales. Las presentes instrucciones de montaje han de aplicarse como directiva para los trabajos de reparación corrientes. Las particularidades de los diversos sistemas de frenos no han sido tenidas en cuenta. Por eso se deben observar siempre las prescripciones especiales de los fabricantes de vehículos y de frenos.

- 1 • Renovar los sistemas de frenos siempre de todo un eje. Emplear sólo los discos de freno prescritos para el respectivo vehículo. Si se cambia un disco de freno, se deben sustituir también siempre las pastillas de freno.
 - No engrasar ni aceitar las pastillas, discos, pinzas ni tubos flexibles u otras piezas de freno, ni ponerlos en contacto con otros lubricantes o detergentes que contengan aceite mineral. En consecuencia los frenos podrían fallar. Limpiar las piezas que se hayan ensuciado.
 - No emplear herramientas de cantos fillos. Usándolas de forma indebida se podrían producir deterioros. Emplear únicamente herramientas especiales (llave dinamométrica, herramienta para retroceder pistones de freno, gancho de extracción, etc.).
 - Subsanan correctamente los daños que se hayan verificado al efectuar trabajos en el sistema de frenos, antes de poner en servicio un vehículo.
 - No accionar el pedal de freno cuando se estén realizando trabajos en el sistema de frenos.
 - Observar siempre los pares de apriete indicados por el fabricante.
 - No emplear atornilladores de percusión.

Desmontaje

- Desmontar las ruedas.
- Soltar la pinza de freno y quitarla.
- ¡No aflojar el tubo flexible de freno!
- Si está montado un indicador de desgaste, separar el conector de enchufe.

ATENCIÓN: Si es necesario, vaciar parcialmente el líquido de frenos en recipientes adecuados, para evitar que rebose en el depósito de líquido. Un manejo inadecuado del líquido de frenos puede causar graves daños personales o materiales. Observar siempre las indicaciones del fabricante.

- 2 • Cuidar de que el tubo flexible de freno no sea sometido a un esfuerzo de tracción.
 - Si es necesario, desmontar el porta-pinzas de freno.
- 3 • Quitar con cuidado el disco de freno. Y no dañar el cubo de rueda, los cojinetes de rueda ni otras piezas.

Limpieza y comprobación

- 4 • Eliminar minuciosamente el óxido de las superficies de contacto. Acto seguido, limpiar las superficies desoxidadas con un producto para limpiar frenos.
- 5 • Recomendamos medir también la planeidad de las superficies de contacto con un comparador de reloj equipado con un trípode.
- 6 • Comprobar que las pinzas de freno y los correspondientes componentes no estén dañados y que funcionen impecablemente.
- 7 • Comprobar que los componentes de la suspensión de las ruedas y de la dirección no estén dañados y que funcionen impecablemente.
- 8 • Comprobar que los cojinetes de las ruedas funcionen impecablemente y no tengan juego.
- 9 • Eliminar la protección anticorrosiva del disco de freno nuevo, con un producto de limpieza adecuado. El nuevo disco de freno debe estar desengrasado íntegramente.

INDICACIÓN: Los discos de freno MEYLE-PD se suministran listos para el montaje. No es necesario limpiarlos ni desengrasarlos antes del montaje. ATENCIÓN: No quitar el revestimiento anticorrosivo de los discos de freno MEYLE-PD.

Montaje

- 10 • Aplicar una capa fina de anticorrosivo a la superficie de asiento del cubo de rueda.
 - Aplicar el disco de freno nuevo al cubo de rueda y fijarlo si es necesario. En caso dado, observar el sentido de giro indicado en el disco de freno.
 - Ajustar los discos de freno con cojinete de rueda integrado, con arreglo a las indicaciones del fabricante.
- 11 • Medir la excentricidad axial del disco de freno aprox. 15 mm debajo del borde exterior del disco.
 - Al montar la pinza de freno, observar que no se tuerza el tubo flexible de freno.
- 12 • Montar las ruedas. Al mismo tiempo observar las indicaciones del fabricante referentes al par de apriete (2 etapas, en cruz/en sentido horario).

Comprobación del funcionamiento

Después de montar las ruedas y de bajar el vehículo, observar lo siguiente:

- Controlar el nivel del líquido de frenos en el depósito de expansión y, si es necesario, restablecerlo hasta la marca (máx.).
- Inmediatamente después de bajar el vehículo, accionar el pedal de freno varias veces hasta que el pedal esté duro.
- Después de accionar el pedal varias veces, al aplicar una fuerza constante sobre el pedal la carrera de éste no debe variar.
- Volver a comprobar que el sistema de frenos no tenga faltas de estanqueidad.
- Volver a controlar el nivel del líquido de frenos y, si es necesario, restablecerlo hasta la marca (máx.). Emplear únicamente líquido de frenos nuevo, prescrito para el respectivo vehículo.

INDICACIONES para el rodaje de los frenos

- Efectuar frenadas de prueba conduciendo a baja velocidad. El rendimiento de los frenos durante los primeros 200 km puede ser reducido.
- 13 • Evitar frenadas innecesariamente bruscas durante los primeros 200 km.
 - Al efectuar las frenadas de prueba, observar las reglamentaciones del Código de circulación.
 - Efectuar la prueba de funcionamiento en el banco de pruebas de frenos para garantizar que el sistema de frenos corresponda a las prescripciones de ley.

ET

Ohutusmärkused

Pidurikettad on osa pidurisüsteemist ja seega ohutuse seisukohalt olulised. Seetõttu tuleb kõik piduriketastel tehtavad tööd väga hoolikalt läbi viia. Piduriketaid tohib vahetada vaid väljaõppinud personal. Asjatundmatult tehtud tööd võivad põhjustada pidurisüsteemi üldise rikke ja seega isiku- ja varakahju. See paigaldusjuhend on suunis harilike parandustööde tegemiseks. Erinevate pidurisüsteemide eripärasid ei ole siinkohal silmas peetud. Kindlasti tuleb järgida sõiduki- ja pidurite tootja spetsiifilisi eeskirju.

- 1 • Vahetage alati välja korraga ühe telje pidurisüsteemid. Kasutage ainult konkreetsele sõidukitüübile sobivaid piduriketaid. Vahetage piduriketastega koos alati välja ka piduri hõõrdkatted.
 - Ärge määrige ega õlitage pidurikatteid, -kettaid, -voolikuid jne ja ärge laske neil kokku puutuda muude määrdevahenditega ega mineraalõli sisaldavate puhastusvahenditega. See võib põhjustada pidurite riket. Vahetage määratud osad vajaduse korral välja.
 - Ärge kasutage teravate servadega tööriistu. Asjatundmatu käsitlemine võib põhjustada rikkeid. Kasutage ainult spetsiaalselt selleks mõeldud tööriistu (momentvõti, laiendaja, väljatõmbekonks jne).
 - Kõrvaldage pidurisüsteemis tehtavate tööde käigus avastatud kahjustused nõuetekohaselt ja enne sõiduki kasutusse võtmist.
 - Ärge rakendage piduripedaali ajal, mil pidurisüsteemis töid läbi viiakse.
 - Pidage tingimata silmas sõiduki tootjalt pärinevaid pöördemomendi andmeid.
 - Ärge kasutage löökvõtit.

Demonteerimine

- Monteerige rattad maha.
- Vabastage ja eemaldage pidurisadul.
- Ärge vabastage pidurivoolikut!
- Vajadusel eemaldage kulumisandur.

TÄHELEPANU! Laske osa pidurivedeliku vajaduse korral selleks sobivasse mahutisse, et vältida mahuti ülevoolamist. Pidurivedeliku asjatundmatu käsitlemine võib põhjustada raskeid isiku- ja varakahjusid. Kindlasti järgige tootja juhtnööre.

- 2 • Veenduge, et pidurivoolik ei oleks pingul.
 - Monteerige pidurisadula kandur vajaduse korral maha.
- 3 • Eemaldage ettevaatlikult piduriketas. Ärge kahjustage sealjuures rattarummu, ratta laagreid ja muid osi.

Puhastamine ja kontrollimine

- 4 • Eemaldage hoolikalt rattarummu kontaktpindadelt rooste. Puhastage pindu, millelt rooste eemaldasite, pidurite puhastusvahendiga.
- 5 • Lisaks soovitage mõõta kontaktpindu aksiaalse viskumiskõrvalekalde suhtes statiiviga mõõturiga.
- 6 • Kontrollige pidurisadulat ja selle juurde kuuluvaid komponente kahjustuste ja toimimistõrgete osas.
- 7 • Kontrollige kõigi vedrustuse ja rooliseadme osi kahjustuste ja toimimistõrgete osas.
- 8 • Kontrollige rattalaagri toimimist ja lõtku.
- 9 • Eemaldage uuel pidurikettalt sobiva puhastusvahendiga korrosioonikaitsekiht. Uus piduriketas peab olema määrdeainest täielikult puhastatud.

MÄRKUS. MEYLE-PD pidurikettad tarnitakse paigaldusvalmis komplektina. Neid ei ole enne paigaldamist vaja puhastada ega neilt määrdeainet eemaldada. TÄHELEPANU! MEYLE-PD piduriketastel olevat korrosioonikaitsekihti ei tohi eemaldada.

Paigaldamine

- 10 • Kandke rattarummu kontaktpinnale väga õhuke kiht korrosioonikaitseainet.
 - Paigaldage rattarummule uus piduriketas ja kinnitage see vajaduse korral. Olemasolu korral pidage silmas pidurikettal olevat pöörlemis-suuna teavet.
 - Seadistage integreeritud rattalaagritega piduriketaid tootja teabe kohaselt.
- 11 • Mõõtke piduriketta külgnihet umbes 15 mm välisest kettaäärest allpool.
 - Veenduge pidurisadula paigaldamise käigus, et pidurivoolik ei oleks keerdnud.
- 12 • Paigaldage rattad tagasi. Järgige paigaldamise käigus kindlasti tootjalt teavet pöördemomendi kohta (2 taset, risti/päripäeva).

Toimimiskontroll

Pidage pärast paigaldamist ja sõiduki langetamist silmas järgmist:

- Kontrollige kompensatsioonipaagis oleva töövedeliku taset ja täitke seda vajaduse korral kuni tähistuseni [max].
- Vajutage kohe pärast sõiduki allalaskmist mitu korda piduripedaali seni, kuni tunnete vajutamisel takistust.
- Pärast mitmekordset vajutamist ei tohi pedaali teekond püsiva vajutusjõu korral muutuda.
- Kontrollige pidurisüsteemi uuesti lekete suhtes.
- Kontrollige uuesti pidurivedeliku taset ja valage seda vajaduse korral juurde kuni tähistuseni [max]. Kasutage ainult uut, sõiduki tüübile ettenähtud pidurivedeliku.

JUHTNÖÖRID pidurdamiseks

- Katsetage pidurdamist aeglasel kiirusel. Esimese 200 km jooksul võib pidurdusvõimsus olla vähenenud.
- 13 • Vältige esimese 200 km jooksul liiga tugevaid pidurdusi.
 - Pidage proovipidurduste käigus kinni liiklusreeglitest.
 - Kontrollige pidurite kontrollseadme toimimist veendumaks, et seade vastab seaduses sätestatud normidele.

FI

Turvallisuusohjeet

Jarrulevyt ovat turvallisuuden kannalta tärkeä osa jarrujärjestelmää. Sen vuoksi kaikki jarrulevyihin liittyvät työt on tehtävä erityisen huolellisesti. Jarrulevyt saa vaihtaa vain pätevä ja ammattitaitoinen henkilökunta. Ammattitaidottomasti tehty työ saattaa aiheuttaa jarrujärjestelmän täydellisen toimintahäiriön ja johtaa henkilö- ja ainevahinkoihin. Tämä asennusohje opastaa yleisten korjaustöiden tekemisessä. Näin ollen erilaisten jarrujärjestelmien erityisominaisuuksia ei ole tässä ohjeessa huomioitu. Noudata ehdottomasti auton ja jarrujen valmistajien antamia erityisiä ohjeita.

- Vaihda jarrujen osat aina akseleittain. Käytä vain kyseiseen autoon soveltuvia jarrulevyjä. Jarrulevyjen vaihdon yhteydessä vaihdetaan aina myös jarrupalat.
 - Älä rasvaa tai öljyä jarrupaloja, -levyjä, -satuloita tai -letkuja äläkä käsittele niitä minkäänlaisilla voiteluaineilla tai mineraaliöljypitoisilla puhdistusaineilla. Se saattaa aiheuttaa jarrujen toimintahäiriön. Vaihda tarvittaessa likaantuneet osat uusiin.
 - Älä käytä teräväreunaisia työkaluja. Niiden virheellinen käyttö saattaa aiheuttaa vaurioita. Käytä vain erikoistyökaluja (momenttiavainta, levitintä, vedintä jne.).
 - Jarrulaitteistoon tehtävien töiden yhteydessä havaitut viat on korjattava huolellisesti ennen ajoneuvon käyttöönottoa.
 - Älä paina jarrupoljinta jarrulaitteistoon tehtävien töiden aikana.
 - Noudata ehdottomasti autonvalmistajan ilmoittamia vääntömomenteja.
 - Älä käytä iskuruuvainta.

Irrottaminen

- Irrota pyörät.
- Löysää jarrusatula ja ota se pois.
- Älä irrota jarrulettoa!
- Irrota mahdollisen jarrupalojen kulumisilmaisimen pistokeliitäntä.

HUOMIO: Valuta tarvittaessa hieman jarrunestettä sopivaan astiaan, ettei se valu säiliöstä yli. Jarrunesteen epäasianmukainen käsittely saattaa aiheuttaa vakavia henkilö- tai ainevahinkoja. Noudata ehdottomasti valmistajan ohjeita.

- Varmista, ettei jarruletkuun kohdistu vetorasitusta.
 - Irrota tarvittaessa jarrusatulan kannatin.
- Poista jarrulevy varovasti paikaltaan. Älä vaurioita pyörännapaa, pyöränlaakeria tai muita osia.

Puhdistaminen ja tarkistaminen

- Puhdista pyörännavan kosketuspinnat huolellisesti ruosteesta. Puhdista pinnat ruosteenpoiston jälkeen jarrujen puhdistusaineella.
- Suosittelemme mittaamaan kosketuspintojen suoruuden jalustallisen mittakellon avulla.
- Tarkasta, onko jarrusatulassa ja siihen liittyvissä osissa vaurioita tai toimintahäiriöitä.
- Tarkasta kaikki pyöränripustuksen ja ohjauksen osat, ettei niissä ole vaurioita tai toimintahäiriöitä.
- Tarkista pyöränlaakereiden toiminta ja vällys.
- Poista uuden jarrulevyn korroosionsuoja-aine sopivalla puhdistusaineella. Uuden jarrulevyn on oltava kaikkialta täysin rasvaton.

VIITE: MEYLE-PD-jarrulevyt toimitetaan täysin asennusvalmiina. Niitä ei tarvitse puhdistaa eikä niistä tarvitse poistaa rasvaa ennen asennusta. HUOMIO: MEYLE-PD-jarrulevyjen korroosionsuojausta ei saa poistaa.

Asentaminen

- Levitä korroosionsuoja-ainetta erittäin ohuesti pyörännavan kosketuspinnalle.
 - Aseta uusi jarrulevy pyörännavalle ja kiinnitä tarvittaessa. Huomioi jarrulevyn mahdolliset pyörimissuunnan ilmaisimet.
 - Säädä jarrulevyt ja integroidut pyöränlaakerit valmistajan ohjeiden mukaan.
- Mittaa jarrulevyn suoruus n. 15 mm levyn uloimman reunan alapuolelta.
 - Varmista jarrusatulan asentamisen yhteydessä, ettei jarruletku pääse kiertymään.
- Asenna pyörät takaisin paikoilleen. Noudata pyöriä asentaessasi ehdottomasti valmistajan ilmoittamia vääntömomenteja (kirstitys kahdessa vaiheessa ristiin myötäpäivään).

Toiminnan tarkistaminen

Kun pyörät on asennettu paikoilleen ja auto on laskettu alas, toimi seuraavasti:

- Tarkista jarrunesteen määrä tasaussäiliössä ja lisää nestettä tarvittaessa max.-merkintään saakka.
- Heti kun auto on laskettu alas, paina jarrupoljinta useita kertoja, kunnes poljin tuntuu jäykältä.
- Kun jarrupoljinta on painettu useita kertoja, polkimen liikematka ei saa muuttua painettaessa poljinta tasaisesti.
- Tarkasta vielä kerran, ettei jarrujärjestelmässä ole vuotoja.
- Tarkasta jarrunesteen määrä uudelleen ja lisää nestettä tarvittaessa max.-merkintään saakka. Käytä vain uutta, kyseiseen autoon soveltuvaa jarrunestettä.

OHJEITA jarruttamiseen

- Tee koejarrutus hiljaisella nopeudella. Jarrutusteho saattaa olla heikompi ensimmäisten 200 kilometrin aikana.
- Vältä tarpeettoman voimakkaita jarrutuksia ensimmäisten 200 kilometrin aikana.
 - Noudata tieliikennelainsäädäntöä koejarrutuksen aikana.
 - Tarkista jarrujen toiminta testipenkissä varmistaaksesi, että jarrut täyttävät lakisäateiset määräykset.

FR

Consignes de sécurité

En tant que partie du système de freinage les disques impactent la sécurité. En conséquence, il faut procéder à tous les travaux sur les disques de frein avec la plus grande précaution. Seul un personnel qualifié, formé à cet effet, est autorisé à remplacer les disques de frein. Les travaux qui ne sont pas effectués correctement entraînent souvent la panne complète du système de freinage et donc des dommages corporels et matériels. Ces instructions de montage servent de directive pour les réparations courantes. Nous ne tenons pas compte des particularités des différents systèmes de freinage. Veiller à respecter impérativement les consignes spéciales des constructeurs automobiles et des fabricants de freins.

- 1 • Renouveler toujours les systèmes de freinage par essieu. Utiliser uniquement les disques de frein recommandés pour le modèle du véhicule en question. Lors du remplacement du disque, remplacer systématiquement les plaquettes de frein.
 - Ne graisser ni huiler les plaquettes, disques, étriers, flexibles des freins, etc. avec d'autres lubrifiants, ne jamais les mettre en contact avec des nettoyeurs contenant des huiles minérales. Ceci peut provoquer la panne des freins. Le cas échéant, remplacer les pièces encrassées.
 - Ne pas utiliser d'outils à arêtes vives. L'usage non conforme peut causer des dommages. Utiliser uniquement des outils spéciaux (tels clé dynamométrique, écarteurs, extracteurs, etc.)
 - Lors de travaux sur le système de freinage, remédier de manière professionnelle aux dommages constatés avant de remettre le véhicule en service.
 - Ne pas actionner la pédale de frein pendant les travaux sur le système de freinage.
 - Respecter absolument les indications du constructeur automobile pour le couple de rotation.
 - Ne pas utiliser de visseuse à choc.

Démontage

- Démonter les roues.
- Desserrer l'étrier du frein et le retirer.
- Ne pas détacher le flexible du frein !
- Déconnecter la fiche de raccordement s'il y a un indicateur d'usure.

Avertissement ! Récupérer le liquide de frein, le cas échéant, dans un récipient suffisamment grand pour éviter un débordement. La manipulation non conforme des liquides de freins peut causer de graves dommages corporels et matériels. Respecter impérativement les consignes du fabricant.

- 2 • S'assurer qu'aucune contrainte ne s'exerce sur le flexible de frein.
 - Démonter, le cas échéant, le support de l'étrier du frein.
- 3 • Retirer prudemment le disque. Veiller alors à ne pas endommager le moyeu, le roulement de la roue ou d'autres pièces.

Nettoyer et vérifier

- 4 • Décaper avec précaution le moyeu de la roue. Nettoyer ensuite les surfaces débarrassées de rouille avec un nettoyant spécial pour frein.
- 5 • De plus, nous vous conseillons de procéder à la mesure du battement axial (voilage) à l'aide d'un comparateur-amplificateur sur pied.
- 6 • Vérifier que l'étrier et les pièces correspondantes ne sont pas endommagés et fonctionnent bien.
- 7 • Vérifier que tous les éléments de suspension et de direction sont intacts et fonctionnent bien.
- 8 • Vérifier le fonctionnement du roulement de roue et le jeu.
- 9 • Enlever l'antirouille du nouveau disque de frein à l'aide d'un nettoyant adapté. Il faut que le nouveau disque soit partout sans graisse.

REMARQUE : les disques de frein MEYLE Platinum Disc sont livrés prêt-à-monter. Il ne faut pas les nettoyer ou les dégraisser avant le montage. AVERTISSEMENT ! Ne pas retirer le revêtement antirouille des disques de frein MEYLE-Platinum Disc.

Montage

- 10 • Étaler une mince couche d'antirouille sur les surfaces de contact du moyeu.
 - Placer le nouveau disque de frein sur le moyeu et fixer si nécessaire. Le cas échéant, vérifier le repère de sens de rotation sur le disque de frein.
 - Ajuster les disques de frein avec roulement de roue intégré conformément aux consignes du fabricant.
- 11 • Mesurer le voilage du disque env. 15 mm au-dessous du bord extérieur du disque.
 - S'assurer lors du montage de l'étrier que le flexible de frein n'est pas tordu.
- 12 • Monter les roues. Respecter absolument les indications du fabricant pour le couple de rotation [2 niveaux, en croix/sens horaire].

Vérification du fonctionnement

Après avoir monté les roues et avoir redescendu le véhicule, vérifier :

- le niveau du liquide de frein dans le réservoir compensateur et, le cas échéant, remplir jusqu'au repère (max.).
- Dès que le véhicule est à terre, actionner plusieurs fois la pédale de frein, jusqu'à ce qu'elle soit dure.
- La course de la pédale de frein ne doit pas changer en pompant la pédale de manière constante et répétée.
- Vérifier à nouveau le système de freinage pour trouver d'éventuelles fuites.
- Vérifier à nouveau le niveau du liquide de frein et, si nécessaire, remplir jusqu'au repère (max). Utiliser uniquement du liquide de frein neuf, recommandé pour le modèle en question.

REMARQUE sur le rodage

- Effectuer des essais de freinage en roulant lentement. La performance du freinage peut être réduite au cours des premiers 200 km.
- 13 • Éviter les freinages brusques inutiles au cours des premiers 200 km.
 - Respecter le code de la route lors des essais de freinage.
 - Vérifier le bon fonctionnement sur le banc d'essai pour vous assurer que le système de freinage satisfait aux dispositions légales en vigueur.

GA

Treoracha sábháilteachta

Mar chuid den trealamh coscáin tá tábhacht ó thaobh sábháilteachta ag baint le dioscaí coscáin. Dá bhrí sin ní mór gach obair ar na dioscaí coscáin a dhéanamh go h-an-chúramach. Ní cóir do phearsanra cáilithe sainoilte amháin na dioscaí coscáin a mhalartú. D'fhéadfadh obair ar bith nach ndéantar i gceart a bheith ina cúis le cliseadh iomlán an trealamh coscáin. Mar sin d'fhéadfadh damáiste do dhaoine agus mhaoin a bheith mar thoradh air. Is treoir iad na treoracha suiteála seo le haghaidh na n-oibreacha deisithe a bhíonn le déanamh de ghnáth. Dá bhrí sin ní phléitear saintréithe trealaimh choscáin éagsúla sa treoir seo. Ní mór aird a thabhairt ar shainorduithe na ndéantúsóirí feithicle agus coscáin.

- Athnuaigh trealamh coscáin ar an acastóir ar fad i gcónaí. Ná húsáid ach na dioscaí coscáin atá leagtha síos don gcineáil feithicle faoi chaibidil. Má mhalartaítear dioscaí coscáin ní mór na pillíní coscáin a mhalartú in éineacht leis na dioscaí.
- ná déantar pillíní, dioscaí, cailpéirí, píobáin srl. an choscáin a bhealú ná ola a chur orthu ná ligint dóibh teagmháil le bealaí ná le glantaigh ina bhfuil ola mhianrach. D'fhéadfadh teip ar na coscáin dá bharr. Athnuaigh píosaí salaithe más gá.
- ná húsáid uirlisí ar a bhfuil faobhar géar. Mura n-úsáidtear i gceart iad d'fhéadfaí damáiste a dhéanamh. Ná húsáid ach sainuirlisí (rinse casmhóiminte, uirlis socráithe, crúca tarraingte amach srl.).
- Deisigh aon damáiste a tugadh faoi deara le linn oibreacha ar an trealamh coscáin de réir mar is cóir sula n-úsáidtear an fheithicil.
- Ná seas ar an gcoscán le linn oibreacha a bheith á ndéanamh ar an trealamh coscáin.
- Ní mór aird a thabhairt ar an bhfaisnéis casmhóiminte a thug déantúsóir na feithicle.
- Ná bain úsáid as scríúire leictreach.

Díshuiteáil

- Bain na rothaí.
- Scaoil an cailpéar agus bain é.
- Ná scaoil an píobán coscáin!
- Má tá táscaire caitimh ann, bain an nasc pluga.

AIRE: Más gá, folmhaigh cuid den leacht coscáin i ngabhdán oiriúnach chun nach sceithfidh sé isteach sa ghabhdán leachta sa trealamh coscáin féin. D'fhéadfadh damáiste tromchúiseach do dhaoine nó do mhaoin a bheith mar thoradh ar láimhsiú mícheart an leacht coscáin. Bí cinnte go dtabharfaidh tú aird ar threoracha an déantúsóra.

- Déan deimhin de nach bhfuil aon ualach tarraingthe ag cur isteach ar an bpíobán coscáin.
- Díshuiteáil iompróir an chailpéir más gá.
- Bain an diosca coscáin go cúramach. Ná déan damáiste do mhol, d'imthaca ná do bhaill eile an rotha le linn na hoibre

Glanadh agus tástáil a dhéanamh

- Glan meirg go cúramach ó dhromchlaí teagmhála an mhoil. Ansin glan na dromchlaí agus an mheirg bainte díobh, le glantóir coscáin.
- Ina theannta sin molaimid na dromchlaí a thomhas ar rúid trí tomhasaire diaile ar thaca a úsáid.
- Scrúdaigh an cailpéar agus a chuid comhbhall maidir le damáiste agus mífheidhmeanna.
- Scrúdaigh gach comhbhall den gcrochadh rotha agus na stiúrach maidir le damáiste agus mífheidhmeanna.
- Scrúdaigh mol an rotha maidir le feidhm agus lígean.
- Bain an cosantóir creimthe den diosca coscáin nua le glantóir oiriúnach.
Ní mór don diosca coscáin nua a bheith saor ó ghréisc.

TREOIR: Tá dioscaí coscáin MEYLE-PD réidh le suiteáil. Ní gá iad a ghlanadh ná a bhealú roimh shuiteáil. AIRE: Ná baintear brat cosanta creimthe na ndioscaí coscáin MEYLE-PD díobh.

Suiteáil

- Cuir clúdach fórlag den gcosantóir creimthe ar dhromchla teagmhála an mhol rotha.
 - Cuir an diosca coscáin nua anuas ar an mol rotha agus daingnigh más gá. Más gá tabhair aird ar an treoir faoi threo casta an diosca coscáin.
 - Coigeartaigh na dioscaí coscáin a bhfuil mol rotha comhtháite acu de réir treoracha an déantúsóra.
- Tomhais lígean an diosca coscáin tuairim is 15 mm laistíos d'imeall amuigh an diosca.
 - Déan deimhin de agus an cailpéar á shuiteáil agat, nach gcasfar píobán an choscáin.
- Suiteáil na rothaí. Agus na rothaí á suiteáil ní mór aird a thabhairt ar fhaisnéis casmhóiminte a thug an déantúsóir [2 chéim, fiarthrasna/ar deiseal].

Scrúdú feidhme

Agus na rothaí suite agus an fheithicil ligthe síos agat tabhair aird ar na nithe seo a leanas:

- Scrúdaigh an leacht coscáin sa ghabhdán cúitimh agus líon go dtí an gcomhartha (ar a mhéid) más gá.
- Díreach i ndiaidh duit an fheithicil a lígean síos seas ar an gcoscán cúpla uair go dtí go mbeidh sé cruu.
- Tar éis seasamh air cúpla uair ní cóir go n-athródh an t-achar a bhogann an troitheáin agus an treise troitheáin mar an gcéanna i gcónaí.
- Scrúdaigh an córas coscáin uair eile maidir le siltí.
- Scrúdaigh leibhéal an leacht coscáin uair eile agus líon go dtí an comhartha é (ar a mhéid) más gá. Ná húsáid ach leacht coscáin nua atá forordaithe don gcineál feithicle faoi chaibidil.

TREORACHA maidir le tosú ar na coscáin a úsáid

- tástáil na coscáin le linn a bheith ag tiomáint go mall. D'fhéadfadh feidhmiú na gcoscán a bheith laghdaithe ar an chéad 200 km.
- Ná bain aon úsáid ró-láidir as na coscáin ar an chéad 200 km mura bhfuil gá leis.
 - Tabhair aird ar na rialacha tráchta le linn duit an coscán a thástáil.
 - Déan tástáil feidhme ar an trealamh monatóireachta coscáin chun a chinntiú go bhfuil an trealamh coscáin ag comhlíonadh na rialacha dlí.

HR

Sigurnosne napomene

Kočni diskovi kao dio kočnog sustava čine važan dio sigurnosti automobila. Zbog toga sve radove na kočnim diskovima treba obavljati posebno oprezno. Zamjenu kočionih diskova i ostale radove na kočionom sustavu automobila moraju obavljati kvalificirane i stručne osobe jer nestručno obavljani radovi mogu uzrokovati neispravan rad ili potpuno otkazivanje kočnog sustava te tako ugroziti ljude i imovinu. Ove upute vrijede samo kao smjernice za ispravno postupanje pri održavanju kočionog sustava koje se uobičajeno obavlja. Ovdje nisu uzete u obzir posebnosti različitih kočnih sustava stoga je obaveza pridržavati se posebnih propisa proizvođača automobila i kočnica.

- 1 • Kočnice treba uvijek mijenjajte obostrano. Koristite samo kočne diskove propisane za pojedini tip automobila. Prilikom izmjene bilo kojeg kočnog diska uvijek je potrebno zamijeniti i disk pločice (obloge kočenja kočionog diska)
 - Disk pločice, diskove, kliješta, crijeva itd. nikada ne smiju doći u kontakt s bilo kakvim mazivima ili sredstvima za čišćenje na bazi mineralnih ulja. To može uzrokovati neispravan rad ili potpuno otkazivanje kočnog sustava. Zaprljane dijelove po potrebi zamijenite.
 - Ne koristite oštar alat. Nestručno rukovanje alatom može uzrokovati oštećenja. Koristite samo specijalan alat (ključ sa zakretnim momentom, kuku za izvlačenje, itd.).
 - Oštećenja ustanovljena prilikom radova na kočnom sustavu obavezno treba otkloniti prije korištenja automobila.
 - Prilikom radova na kočnom sustavu ne pritišćite pedalu kočnice.
 - Pri postavljanju dijelova kočionog sustava obavezno se pridržavajte zakretnih momenata koje navodi proizvođač automobila.
 - Ne koristite udarne odvijače.

Demontaža

- Skinite kotače.
- Otpustite i skinite kočionu čeljust.
- Ne odvajajte crijevo kočnice!
- Ukoliko postoji indikator istrošenosti, odspojite ga.

POZOR: Kočnu tekućinu po potrebi djelomično ispuštite u prikladan spremnik kako bi spriječili prelijevanje u rezervni spremnik. Nestručno rukovanje kočnim tekućinama može uzrokovati teške ozljede i oštećenja. Obavezno se pridržavajte uputa proizvođača.

- 2 • Crijevo kočenja nemojte natezati (NE SMIJE ČELJUST VISITI NA CRIJEVU).
 - Po potrebi odvojite čeljust kočenja od crijeva.
- 3 • Pažljivo uklonite kočni disk. Pazite da pritom ne oštetite glavčinu kotača, ležaj i ostale dijelove.

Čišćenje i provjera

- 4 • Pažljivo odstranite hrđu s kontaktne površine glavčine kotača. Površine s kojih ste otklonili hrđu naknadno očistite sredstvom za čišćenje kočnica.
- 5 • Preporučujemo da provjerite ravninu kontaktne površine pomoću mjernog uređaja sa stativom.
- 6 • Provjerite moguća oštećenja i ispravnost čeljusti kočenja i pripadajućih dijelova.
- 7 • Provjerite moguća oštećenja i ispravnost svih ostalih dijelova ovjesa i sustava upravljanja kotača.
- 8 • Provjerite ležaj kotača.
- 9 • Prikladnim sredstvom za čišćenje odstranite zaštitu od korozije s novog kočnog diska. Novi kočni disk mora biti potpuno odmašćen.

NAPOMENA: MEYLE-PD kočni diskovi isporučuju se spremni za ugradnju stoga ih prije ugradnje nije potrebno čistiti niti premazivati mašću. PAZITE: S MEYLE-PD kočnih diskova ne smije se skidati zaštita od korozije.

Montaža

- 10 • Na kontaktnu površinu glavčine kotača tanko nanesite zaštitu od korozije.
 - Novi kočni disk natakните na glavčinu kotača i po potrebi pričvrstite. Pripazite na oznaku smjera okretanja na disku kočenja.
 - Diskove kočenja s integriranim ležajem kotača umjerite sukladno uputama proizvođača.
- 11 • Bočni udar diska kočenja izmjerite oko 15 mm ispod vanjskog ruba diska.
 - Prilikom postavljanja čeljusti kočenja, provjerite da crijevo kočenja nije usukano.
- 12 • Montirajte kotače. Pritom obavezno pazite na naznaku zakretnog momenta proizvođača [2 stupnja, preko križa/u smjeru kazaljke na satu].

Provjera rada

Nakon montiranja kotača i spuštanja automobila provjerite sljedeće:

- Provjerite razinu kočne tekućine u spremniku za izjednačavanje i po potrebi dopunite do oznake (max.).
- Odmah po spuštanju vozila nekoliko puta pritisnite pedalu kočnice sve dok ne postane tvrda (pritiskom se pedala malo miče).
- Nakon višestrukog pritiskanja, hod pedale se pri konstantnoj snazi ne smije mijenjati.
- Provjerite da kočni sustav nigdje ne propušta.
- Ponovno provjerite razinu kočne tekućine i po potrebi dopunite do oznake (max.). Koristite samo novu kočnu tekućinu propisanu za konkretan tip automobila.

NAPUTCI za uhadavanje kočnica

- Obavite probno kočenje pri sporoj vožnji. Učinak kočenja može biti manji tijekom prvih 200 km.
- 13 • Izbjegavajte nepotrebno naglo kočenje tijekom prvih 200 km.
 - Tijekom obavljanja probnog kočenja pazite na prometne propise.
 - Provjerite rad kočionog sustava na uređaju za provjeru kako bi se uvjerali da odgovara važećim zakonskim propisima.

HU

Biztonsági tudnivalók

A fékberendezés részeként a féktárcsák a biztonság szempontjából fontos szerkezeti elemek. Ezért a féktárcsákon végzett munkákat a lehető legnagyobb gondossággal kell elvégezni. A féktárcsákat csak is szakember cserélheti ki. A nem szakszerűen végrehajtott munkák a fékberendezés teljes kieséséhez és ezáltal személyi sérülésekhez és anyagi károkhoz vezethetnek. A szerelési útmutató irányelveként szolgál a szokásos módon végrehajtandó javítási munkálatokhoz. A különböző fékberendezések specifikációi itt nem kerültek figyelembevételre. A jármű- és a fékgyártó speciális előírásait feltétlenül figyelembe kell venni.

- A fékeket mindig tengelyenként kell javítani, ill. cserélni. Csak az adott járműtípushoz előírt féktárcsákat szabad használni. A féktárcsák cseréjekor a fékbetéteket is ki kell cserélni.
 - A fékbetéteket, -tárcsákat, -nyergeket, - tömlőket nem szabad zsírozni vagy olajozni, ill. egyéb más zsír vagy ásványi olaj tartalmú tisztítószerrel kezelni. Ez a fék meghibásodásához vezethet. Az elszennyeződött alkatrészeket adott esetben ki kell cserélni.
 - Nem szabad éles szerszámokat használni. A szakszerűtlen használatuk sérüléseket okozhat. Csak speciális szerszámokat (nyomaték-kulcs, feszítő szerszámokat, kihúzó kampót, stb.) szabad használni.
 - A fékberendezésen végzett munkálatok során feltárt sérüléseket a jármű üzembevétele előtt szakszerűen meg kell javítani.
 - A fékpedált a fékberendezésen végzett munkálatok során nem szabad működtetni.
 - A járműgyártó meghúzási nyomaték előírásait feltétlenül figyelembe kell venni.
 - Nem szabad levegőkulcsot használni.

Szétszerelés

- Kerekek leszerelése.
- A féknyereg meglazítása és leszerelése.
- A féktömlőt nem szabad meglazítani!
- Kopásérzékelő esetén a dugós csatlakozót ki kell húzni.

FIGYELEM: A fékfolyadékot adott esetben részben le kell ereszteni egy megfelelő edénybe, hogy a felöntő tartály túlcsondulását elkerüljük. A fékfolyadékkal való szakszerűtlen bánás komoly személyi sérülésekhez vagy anyagi károkhoz vezethet. A gyártó előírásait feltétlenül figyelembe kell venni.

- Meg kell győződni arról, hogy a féktömlők nincsenek-e húzásnak kitéve.
 - A féknyereg tartót adott esetben le kell szerelni.
- A féktárcsát óvatosan el kell távolítani. A kerékagy, a kerékcsapágy és egyéb más alkatrészek eközben nem sérülhetnek.

Tisztítás és ellenőrzés

- A kerékagy felfekvő felületeit alaposan meg kell tisztítani. A rozsdátlanított felületeket ezt követően féktisztítóval meg kell tisztítani.
- Ezenkívül javasoljuk a felfekvő felület homlokütésének kimérését állványos mérőórával.
- Ellenőrizni kell a féknyergel és a hozzá tartozó alkatrészeket hogy sérülés mentesek, illetve megfelelően működnek-e.
- A kerékfelfüggesztés és a kormánymű minden alkatrészét ellenőrizni kell, hogy sérülésmentes-e, illetve hogy nincs üzemzavar sem áll fenn.
- Ellenőrizni kell a működést és a játékot.
- Az új féktárcsáról a korrózióvédőt megfelelő tisztítószerrel el kell távolítani. Az új féktárcsának mindenütt zsírmentesnek kell lenniük.

FONTOS TUDNIVALÓK: A MEYLE-PD-féktárcsák beszerelésre kész állapotban kerülnek kiszállításra. A beszerelés előtt nem kell tisztítani, ill. zsírtalanítani őket. FIGYELEM: A MEYLE-PD féktárcsák korrodált rétegét nem szabad eltávolítani.

Beszerelés

- A korrózióvédőt lehetőleg vékonyan fel kell vinni a kerékagyra.
 - Az új féktárcsát fel kell helyezni a kerékagyra és szükség esetén rögzíteni kell. A féktárcsa forgásirányát adott esetben figyelembe kell venni.
 - Az integrált kerékcsapágyas féktárcsákat a gyártó megadásainak megfelelően kell beállítani.
- A féktárcsa oldalültését a külső tárcsaperem alatt kb. 15 mm-re kell mérni.
 - A féknyereg beszerelése során meg kell győződni arról, hogy a féktömlő nincs-e megcsavarodva.
- A kerekek felszerelése közben feltétlenül ügyelni kell a gyártó által megadott meghúzási nyomatékokra [2 fokozat, keresztben/óra-mutató járásával megegyező irányban].

Működési vizsgálat

A kerekek felszerelése és a jármű leeresztése után a következőkre kell ügyelni:

- Ellenőrizni kell a fékfolyadék szintjét a kiegyenlítő tartályban és adott esetben a [max.] jelzésig fel kell tölteni.
- A jármű leeresztése után a fékpedált többször működtetni kell, egészen addig, amíg fel nem keménykedik.
- Többszöri működtetés után a pedálút tartós működtetés esetén nem változhat.
- Ellenőrizni kell a fékrendszer tömítetlenségeire.
- A fékfolyadék szintet ismételtelen ellenőrizni kell és adott esetben a [max.] jelzésig fel kell tölteni. Csak új és az adott járműtípus számára előírt fékfolyadékot szabad használni.

FONTOS MEGJEGYZÉSEK a bevasaláshoz

- Hajtsunk végre próbafékezéseket lassú menetben. A fékteljesítmény az első 200 km során a normálisnál kisebb lehet.
- Az első 200 km során kerüljük a szükségtelenül nagy fékezéseket.
 - A próbafékezések során figyelembe kell venni a KRESZ szabályait!
 - Fékpadon ellenőrizni kell a fékberendezést, hogy az megfelel-e a törvényi előírásoknak.

IT

Istruzioni di sicurezza

I freni a disco sono rilevanti per la sicurezza come parte essenziale di un sistema frenante. Pertanto, tutti i lavori ai freni a disco vanno eseguiti con una particolare accuratezza. I freni a disco devono essere sostituiti esclusivamente da parte di personale specializzato e qualificato. I lavori eseguiti in modo non appropriato possono causare un guasto totale del sistema frenante e di conseguenza provocare danni a persone e cose. Queste istruzioni di montaggio sono da considerarsi come una direttiva per i lavori di riparazione normalmente da eseguire. Qui non sono, dunque, considerate le particolarità dei diversi sistemi frenanti. Sono da osservare scrupolosamente le prescrizioni specifiche fornite dai costruttori dei veicoli e dei freni.

- 1 • Sostituire sempre i sistemi frenanti di tutto l'asse. Utilizzare esclusivamente i dischi per freni prescritti per il rispettivo tipo di veicolo. In caso di un cambio del disco del freno, occorre sostituire sempre anche le pastiglie.
 - Non ingrassare né oliare o fare venire in contatto con altri lubrificanti o detergenti contenenti minerali le pastiglie, i dischi, le pinze, i tubi flessibili dei freni ecc. La conseguenza sarebbe un'avaria dei freni. Sostituire eventualmente i componenti contaminati.
 - Evitare di utilizzare degli utensili taglienti. Un impiego non appropriato può causare dei danneggiamenti. Utilizzare solo degli utensili speciali (chiave dinamometrica, espansore, gancio estrattore ecc.).
 - Riparare in maniera appropriata tutti i danni eventualmente constatati durante l'esecuzione dei lavori al sistema frenante prima di riutilizzare il veicolo.
 - Non azionare il pedale del freno durante i lavori al sistema frenante.
 - Sono scrupolosamente da rispettare i valori di coppia forniti dal costruttore del veicolo.
 - Non utilizzare degli avvitatori a percussione.

Smontaggio

- Smontare le ruote.
- Allentare la pinza del freno e rimuoverla.
- Non staccare il tubo flessibile del freno!
- Staccare il connettore ad innesto in presenza di un indicatore di usura.

ATTENZIONE: Scaricare eventualmente il liquido del freno in un recipiente adatto, per evitare un trabocco nel serbatoio di riserva. Un impiego non appropriato del liquido per freni può causare gravi danni a persone e cose. Osservare assolutamente le informazioni fornite dal produttore.

- 2 • Accertarsi di non sottoporre il tubo flessibile dei freni ad una trazione.
 - Smontare eventualmente i supporti della pinza del freno.
- 3 • Rimuovere con cautela il disco del freno. Evitare di danneggiare il mozzo della ruota, il cuscinetto della ruota e altri componenti.

Pulizia e controllo

- 4 • Eliminare accuratamente la ruggine dalle superfici d'appoggio del mozzo della ruota. Pulire successivamente le superfici disossidate con del detergente per freni.
- 5 • Consigliamo di misurare, inoltre, la planarità delle superfici d'appoggio per mezzo di un comparatore con treppiede.
- 6 • Controllare la pinza del freno e i rispettivi componenti per accertare se presentano dei danneggiamenti e disfunzioni.
- 7 • Controllare tutti i componenti della sospensione e dello sterzo per accertare se presentano dei danneggiamenti e disfunzioni.
- 8 • Controllare la funzionalità e il gioco del cuscinetto della ruota.
- 9 • Eliminare il prodotto anticorrosivo con un detergente adatto dal nuovo disco del freno. Il nuovo disco del freno deve essere privo di grasso ovunque.

NOTA: i dischi per freni MEYLE-PD vengono forniti pronti per il montaggio. Non richiedono una pulizia o uno sgrassaggio prima di essere montati. ATTENZIONE: non eliminare il rivestimento anticorrosivo dei dischi per freni MEYLE-PD.

Montaggio

- 10 • Applicare uno strato sottilissimo di prodotto anticorrosivo sulla superficie d'appoggio del mozzo della ruota.
 - Applicare il nuovo disco del freno sul mozzo della ruota e fissarlo secondo necessità. Osservare eventualmente anche l'indicazione del senso di rotazione applicata sul disco del freno.
 - Regolare i dischi dei freni per mezzo del cuscinetto della ruota integrata in corrispondenza dei dati forniti dal costruttore.
- 11 • Misurare l'arresto laterale del disco del freno a ca. 15 mm al di sotto del bordo esterno del disco.
 - Al montaggio della pinza del freno, accertarsi di non torcere il tubo flessibile del freno.
- 12 • Montaggio delle ruote. È assolutamente necessario rispettare i valori di coppia forniti dal costruttore (2 stadi, in croce/senso orario).

Controllo del funzionamento

Dopo il montaggio delle ruote e l'abbassamento del veicolo, osservare quanto segue:

- Controllare il livello del liquido dei freni nel recipiente di compensazione e riempirlo eventualmente fino alla marcatura (max.).
- Immediatamente dopo l'abbassamento del veicolo, premere ripetutamente il pedale del freno, finché non si indurisce.
- Dopo aver azionato più volte il pedale del freno, esercitando una forza costante non deve più variare la corsa.
- Controllare ancora una volta il sistema frenante per accertare se presenta delle perdite.
- Controllare nuovamente il livello del liquido dei freni e riempirlo eventualmente fino alla marcatura (max.). Utilizzare solo del liquido per freni nuovo, appositamente stabilito per il rispettivo tipo di veicolo.

NOTE per la frenatura

- Eseguire delle frenature di prova a marcia lenta. Il rendimento di frenatura può essere ridotto durante i primi 200 km.
- 13 • Evitare delle frenate a fondo inutili durante i primi 200 km.
 - Durante l'esecuzione delle frenate di prova, osservare sempre le regole del traffico stradale.
 - Eseguire il controllo del funzionamento su un banco di prova per freni, per accertare che il sistema frenante soddisfi le prescrizioni vigenti ai sensi di legge.

LT

Saugos nuorodos

Stabdžių diskai yra stabdžių sistemos dalis, tiesiogiai įtakojanti saugumą. Todėl visus darbus, atliekamus su stabdžių diskais, reikia atlikti atsakingai. Tik kvalifikuotas specialistas gali atlikti stabdžių diskų keitimą. Netinkamai atliktas darbas gali visiškai sugadinti stabdžių sistemą ir padaryti žalos sveikatai bei turtui. Ši montavimo instrukcija apibrėžia bendrą standartinę remonto procedūrą. Todėl čia nesigilinama į skirtingų stabdymo sistemų ypatumus. Būtina atsižvelgti į transporto priemonių ir stabdžių gamintojų nuorodas.

- Visada keiskite abu vienos ašies stabdžių diskus. Naudokite tik remontuojamai transporto priemonei skirtus stabdžių diskus. Keičiant stabdžių diskus visada kartu pakeiskite ir stabdžių trinkeles.
 - Niekada netepkite tepalu ar alyva stabdžių trinkelį, diskų, apkabų, žarnelių. Taip pat venkite jų sąlyčio su kitais mineralinių alyvų valikliais. Tai gali sukelti stabdžių sistemos gedimą. Reikalui esant pakeiskite suteptas dalis.
 - Nenaudokite jokių aštriabriaunių įrankių. Netinkamai elgdamiesi galite sugadinti stabdžių sistemos komponentus. Naudokite tik specialius įrankius (dinamometrinį raktą, praplėtimo įrankį, ištraukimo kablį ir kt.).
 - Pažeidimus, kurie nustatyti atliekant stabdžių sistemos remonto darbus, pašalinkite prieš pradėdami eksploatuoti transporto priemonę.
 - Atliekant stabdžių sistemos remonto darbus nespauskite stabdžių pedalo.
 - Būtinai atkreipkite dėmesį į transporto priemonės gamintojų nurodytus sukimo momento duomenis.
 - Nenaudokite smūginio veržliarakčio.

Išmontavimas

- Numontuokite ratus.
- Atsukite ir nuimkite stabdžių suportą.
- Neatsukite stabdžių žarnelės!
- Jei yra nusidėvėjimo indikatorius, atjunkite kištukinę jungtį.

DĖMESIO: Jei reikia, išleiskite dalį stabdžių skysčio iš išsiplėtimo bakelio į tinkamą talpą dalimis, kad išsiplėtimo bakelis nepersipildytų. Netinkamai elgdamiesi su stabdžių skysčiu galite padaryti didelę žalą sveikatai ir turtui. Būtinai atkreipkite dėmesį į gamintojo nurodymus.

- Įsitinkite, kad stabdžių žarnelė nėra tempiama.
 - Reikalui esant išmontuokite stabdžių suportą laikiklį.
- Atsargiai nuimkite stabdžių diską. Tuo pat metu nepažeisdami rato stebulės, rato guolio ar kitų dalių.

Valymas ir tikrinimas

- Atsargiai pašalinkite rūdis nuo rato stebulės kontaktnio paviršiaus. Tada nuvalykite aprūdijusius paviršius stabdžių valikliu.
- Mes taip pat rekomenduojame išmatuoti kontaktnio paviršiaus šoninį nukrypimą stebulei besisukant. Tam panaudokite laikrodinį indikatorius su stovu.
- Patikrinkite stabdžių suportą ir jo sudėtinę dalis ar nėra pažeidimų, ar nesutrikusios funkcijos.
- Patikrinkite visas ratų pakabos ir vairavimo mechanizmo sudėtinę dalis ar nėra pažeidimų bei funkcijų sutrikimų.
- Patikrinkite rato stebulės guolį ir jo laisvumą.
- Tinkamu valikliu nuvalykite nuo naujo stabdžių disko apsaugą nuo rūdžių. Naujas stabdžių diskas turi būti be riebalų likučių.

NUORODA: „MEYLE-PD“ stabdžių diskai yra tiekiami jau parengti montavimui. Prieš montavimą nereikia jų valyti ar nuriebalinti. DĖMESIO: Negalima pašalinti „MEYLE-PD“ stabdžių diskų apsauginio sluoksnio nuo korozijos.

Montavimas

- Užtepkite labai ploną apsaugos nuo korozijos sluoksnį ant rato stebulės kontaktnio paviršiaus.
 - Naują stabdžių diską uždėkite ant rato stebulės ir reikalui esant pritvirtinkite. Atkreipkite dėmesį į nuorodas dėl stabdžių disko sukimosi krypties.
 - Stabdžių diskus, kuriuose yra integruotas rato stebulės guolis, sumontuokite pagal gamintojo nurodymus.
- Stabdžių disko trinties paviršiaus šoninį nuokrypį išmatuokite maždaug 15 mm nuo išorinio disko krašto.
 - Montuojant stabdžių suportą įsitinkite, kad stabdžių žarnelė nepersukta.
- Prisukite ratus. Tuo metu būtinai atkreipkite dėmesį į gamintojo pateiktus sukimo momento nurodymus (dviem etapais, įstrižai ir pagal laikrodžio rodyklę).

Patikrinimas, ar veikia

Sumontavus ratus ir nuleidus transporto priemonę atkreipkite dėmesį į:

- patikrinkite stabdžių skysčio lygį išsiplėtimo bakelyje ir, jei reikia, pripildykite iki žymos „max“.
- Nuleidus transporto priemonę nedelsiant daug kartų nuspauskite stabdžių pedala, kol jis pasidarys standus.
- Po daugkartinio pedalo spaudymo, jo eiga, esant pastoviai pedalo nuspaudimo jėgai, negali keistis.
- Dar kartą patikrinkite stabdžių sistemos sandarumą.
- Dar kartą patikrinkite stabdžių skysčio lygį ir, jei reikia, pripildykite iki žymos „max“. Naudokite tik naują, atitinkamai transporto priemonei nurodytą stabdžių skystį.

PASTABA dėl stabdymo

- Lėtai važiuodami bandykite stabdyti. Stabdžių veiksmingumas gali sumažėti per pirmuosius 200 km.
- Važiuodami pirmuosius 200 km venkite nereikalingo stipraus stabdymo.
- Atlikdami bandomąjį stabdymą laikykitės kelių eismo taisyklių.
- Norėdami įsitikinti, kad stabdžių sistema tinkamai funkcionuoja, patikrinkite automobilį stabdžių patikros stende.

LV

Drošības norādījumi

Bremžu diski ir automašīnas bremzēšanas sistēmas daļa un tapēc ir nozīmīgi drošībai. Tādēļ jebkuri darbi ar bremžu diskiem ir jāveic ar vislielāko uzmanību. Bremžu disku nomaiņu drīkst veikt tikai kvalificēti speciālisti. Nepareizi veikti darbi var radīt bremžu sistēmas bojājumus un radīt traumas vai materiālos zaudējumus. Šie uzstādīšanas padomi noder kā vadlīnijas vispārējo remonta darbu veikšanā. Šeit tādējādi netiek aplūkotas dažādu bremzēšanas sistēmu specifiskās īpašības. Jāseko speciālajām transportlīdzekļa vai bremžu sistēmas ražošanas instrukcijām.

- 1 • Vienmēr jānomaina abi ass bremžu diski. Izmantojiet tikai konkrētajam transportlīdzeklim paredzētos bremžu diskus. Nomainot bremžu diskus, vienmēr ir jānomaina arī bremžu uzlikas.
 - Nekad nedrīkst ieeļļot vai ietaukot bremžu uzlikas, diskus, suportus vai šļaukas, kā arī tie nedrīkst nonākt saskarē ar citām smērvielām vai minerālajiem tīrīšanas līdzekļiem. Tas var radīt bremžu darbības bojājumus. Ja nepieciešams, jānomaina netirās detaļas.
 - Neizmantojiet instrumentus ar asām malām. Nepareiza montāža var radīt bojājumus. Izmantot tikai speciālos instrumentus (momentatslēgas, bremžu uzliku atspiedēju u.t.t.).
 - Strādājot ar bremžu sistēmu, novērsiet visus atklātos bojājumus pirms automašīnas ekspluatācijas uzsākšanas.
 - Strādājot ar bremžu sistēmu, nespiediet bremžu pedāli.
 - Vienmēr ievērojiet automašīnas ražotāja noteiktos pievilkšanas momentus.
 - Neizmantojiet triecienatslēgu.

Demontāža

- Noņemiet riteņus.
- Atbrīvojiet un noņemiet bremžu suportus.
- Neņemiet nost bremžu šļauku!
- Ja ir uzstādīts nodiluma mērītājs, atvienojiet tā savienojuma vietu.

UZMANĪBU: Ja nepieciešams nolejiet daļu no bremžu šķidrums atbilstošā rezervuārā, lai izvairītos no bremžu šķidrums rezervuāra pārpildes. Nepareiza apiešanās ar bremžu šķidrumu var radīt smagas traumas vai lielus materiālos zaudējumus. Jāievēro ražotāja instrukcijas.

- 2 • Pārļiecinieties, ka uz bremžu šļaukām neveidojas stiepes slodze.
 - Ja nepieciešams, demontējiet bremžu suportu pamatnes.
- 3 • Uzmanīgi noņemiet bremžu disku. To darot, uzmanieties, lai nesabojātu rumbu, gultni un citas detaļas.

Tīrīšana un pārbaude

- 4 • Uzmanīgi noņemiet rūsas no rumbas virsmas. Aprūsējušās virsmas kārtīgi apstrādājiet ar bremžu tīrīšanas līdzekli.
- 5 • Mēs iesakām veikt virsmu „mešanas“ mērījumus statīvā ar taimera palīdzību.
- 6 • Pārbaudiet bremžu suportus un to komponentu darbības traucējumus un bojājumus.
- 7 • Pārbaudiet balstiekārtas un stūres mehānisma darbības traucējumus un bojājumus.
- 8 • Pārbaudiet riteņu gultņu darbību un spēli.
- 9 • Attaukojiet diskus, apstrādājot jaunus bremžu diskus ar piemērotu tīrīšanas līdzekli. Uz jaunajiem bremžu diskiem nedrīkst būt aptaukojums.

SVARĪGI: MEYLE-PD bremžu diski tiek piegādāti gatavi uzstādīšanai. Tos pirms uzstādīšanas nav nepieciešams tīrīt, piemēram, attīrīt no taukiem. UZMANĪBU: Nedrīkst noņemt MEYLE-PD bremžu disku pretkorozijas pārklājumu.

Uzstādīšana

- 10 • Pārklājiet riteņa rumbas kontakta virsmu ar plānu pretkorozijas līdzekļa kārtiņu.
 - Uzlieciet jaunus bremžu diskus uz riteņa rumbas un, ja nepieciešams, piestipriniet. Ja nepieciešams, sekojiet norādēm uz bremžu diska par rotācijas virzienu.
 - Savienojiet bremžu diskus ar integrētajiem gultņiem, atbilstoši ražotāja instrukcijām.
- 11 • Izmēriet bremžu aksiālo „mešanu“ aptuveni 15 mm attālumā no bremžu diska ārējās malas.
 - Uzliekot bremžu suportu pārļiecinieties, ka netiek saspiesta bremžu šļauka.
- 12 • Riteņu montēšana. Ir svarīgi, lai tiktu ievēroti ražotāja noteiktie griezes momenti (2 soļi, pa diagonāli/pulksteņrādītāja virzienā).

Darbības pārbaude

Pēc riteņu uzstādīšanas un automašīnas nolaišanas, ņemiet vērā:

- Nepieciešams pārbaudīt bremžu šķidrums daudzumu tvertnē un, ja nepieciešams, papildināt līdz atzīmei (max).
- Pēc automašīnas nolaišanas nekavējoties nospiediet vairākas reizes bremžu pedāli, līdz tas kļūst stingrs.
- Pedāļa gājiens nedrīkst mainīties pēc vairākkārtīgas vienādas nospiešanas.
- Pārbaudiet iespējamo noplūdi bremžu sistēmā.
- Vēlreiz pārbaudiet bremžu šķidrums līmeni un, ja nepieciešams, papildiniet to līdz atzīmei (max). Izmantojiet tikai jaunu, katram automašīnas modelim piemērotu bremžu šķidrums tipu.

PADOMI kā bremzēt

- Veiciet bremzēšanas pārbaudi pie maza kustības ātruma. Pirmo 200 km laikā var būt samazināta bremžu efektivitāte.
- 13 • Izvairieties no nevajadzīgi asas bremzēšanas pirmo 200 km laikā.
 - Veicot bremzēšanas pārbaudi, ievērojiet ceļu satiksmes noteikumus.
 - Bremžu stāvokļa funkcionālā pārbaude nodrošina to, ka bremžu sistēma atbilst spēkā esošajiem noteikumiem.

MT

Avviżi għas-Sigurtà

Bhala parti mis-sistema ta' brejkijiet, id-diski tal-brejkijiet għandhom rwol rilevanti għas-sigurtà. Għalhekk, kull xogħol li jsir fuq id-diski għandu jitwettaq bl-akbar kawtela. Id-diski tal-brejkijiet għandhom jinbidlu biss minn professjonali kwalifikati. Kull xogħol mhux professjonali jista' jwassal għal falliment totali tas-sistema ta' brejkijiet li jirriżulta f'korrimenti u ħsara materjali. Dawn l-istruzzjonijiet għall-assemblaġġ iservu ta' gwida għal xogħlijiet ġenerali ta' tiswiġa. Għalhekk, il-partikolaritajiet tas-sistemi differenti ta' brejkijiet ma jiġux meqjusa. Id-di-spożizzjonijiet speċifiċi tal-manifattur tal-vettura u l-brejkijiet għandhom jiġu dejjem osservati.

- 1 • Dejjem issostitwixxi s-sistemi tal-brejkijiet assi wara assi. Uża biss id-diski tal-brejkijiet li jkunu ġew maħsuba apposta għal dik it-tip ta' vettura. Kull meta tinbidel xi diska tal-brejk, il-pads tal-brejk għandhom dejjem jiġu sostitwiti wkoll.
 - Il-pads, id-diski, il-kalipers, il-pajpijiet u l-komponenti l-oħra tal-brejkijiet m'għandhom qatt jinksew b' żejt jew griż u l-anqas jiċċappsu b'lubrikanti jew prodotti tat-tindif li jikkontjenu żjut minerali. Dan jista' jwassal għall-falliment tal-brejkijiet. Partijiet maħmuġa għandhom jinbidlu.
 - Tużax għodda bi truf li jaqtgħu. L-użu mhux professjonali tagħhom jista' jikkawża ħsarat. Uża biss għodda speċjali (torque wrenches, għodda għall-vajlori, ġanċijiet għall-ġbid, eċċ.).
 - Waqt xogħlijiet fuq is-sistema ta' brejkijiet, kull ħsara li tinstab għadha tiġi eliminata professjonalment qabel tintuża l-vettura.
 - Thaddimx il-pedala tal-brejk waqt xogħol fis-sistema ta' brejkijiet.
 - Dejjem osserva l-valuri tat-torque, speċifikati mill-manifattur tal-vettura.
 - Qatt tuża drajvers tal-impatt.

Żarmar

- Żarma r-roti.
- Foll il-kaliper u aqalghu.
- Thollx il-pajp tal-brejk!
- Jekk ikun hemm indikatur tax-xedd, iġbed il-konnettur, il barra.

TWISSIJA: Jekk ikun hemm bżonn, ħalli l-fluwidu tal-brejkijiet jiskula parzjalment f'kontenitur apposta sabiex tevita tfawwir fit-tank tal-ħażna. L-immanipular mhux xieraq ta' fluwidu tal-brejkijiet jista' jikkawża korrimenti serji jew ħsara materjali. Osserva dejjem ir-rak-komandazzjonijiet tal-manifattur.

- 2 • Iżgura li ma jkun hemm l-ebda ġbid fuq il-pajp tal-brejkijiet.
 - Żarma s-sostenn tal-kaliper jekk ikun hemm bżonn.
- 3 • Aqla' d-diska tal-brejk bil-galbu. Tikkawżax danni fil-hubs, berings jew partijiet oħra tar-rotta.

Naddaf u ċċekkja

- 4 • Nehhi s-sadid bil-galbu mill-uċuħ ta' kuntatt tal-hub tar-rotta. Meta tlesti, naddaf l-uċuħ fejn tkun neħhejt is-sadid bi preparazzjoni għat-tindif tal-brejkijiet.
- 5 • Ahna nirrakkomandaw li jsir ukoll tkejjil tal-uċuħ ta' kuntatt waqt run-out assjali permezz ta' arloġġ tal-kejl fuq trepedi.
- 6 • Iċċekkja l-kaliper tal-brejk u l-komponenti korrispondenti għal danni jew problemi fl-iffunzjonar.
- 7 • Iċċekkja l-komponenti kollha tas-sospensjoni u l-istering għal danni jew problemi fl-iffunzjonar..
- 8 • Iċċekkja li l-berings tar-rotta jiffunzjonaw sew u ma jkunux laxki.
- 9 • Nehhi l-protezzjoni kontra l-korrużjoni mid-diska ġdida tal-brejk bi preparazzjoni adegwata għat-tindif. Id-diska tal-brejk għandha tkun kompletament hielsa minn xahmijiet.

NOTA: Id-diski tal-brejkijiet MEYLE-PD jiġu lesti għall-assemblaġġ. Qabel l-assemblaġġ m'għandhomx jiġu mnaddfa minn xahmijiet, eċċ. TWISSIJA: Ir-rita kontra l-korrużjoni fuq id-diski tal-brejkijiet MEYLE-PD m'għandhiex titneħha.

Assemblaġġ

- 10 • Iksi l-wiċċ ta' kuntatt tal-hub tar-rotta b'rita rġieqa hafna ta' protettur kontra l-korrużjoni.
 - Poġġi d-diska l-ġdida tal-brejk fuq il-hub u ssikka jekk ikun hemm bżonn. F'dan il-każ osserva d-direzzjoni tal-kamin tad-diska tal-brejk.
 - Jekk id-diska tal-brejk ikollha berings integrati, din għandha tiġi aġġustata skont l-ispeċifikazzjonijiet tal-manifattur.
- 11 • Kejjel it-tefgħa lejn il-ġenb tad-diska tal-brejk minn madwar 15 mm taht it-tarf ta' barra tad-diska.
 - Waqt l-assemblaġġ tal-pads tal-brejk iżgura li l-pajp tal-brejk ma jinqarasx.
- 12 • Assembla r-rotta. Għall-assemblaġġ tar-rotta segwi dejjem il-valuri tat-torque rakkomandati mill-manifattur [2 direzzjonijiet, msallba/skont l-arloġġ].

Iċċekkjar tal-funzjonament

Wara li tassewbla r-roti u tniżżel il-vettura għandek tiċċekkja l-punti li ġejjin:

- Iċċekkja l-livell tal-fluwidu tal-brejkijiet fit-tank tal-espansjoni u jekk ma jilhaqx il-marka (max.), imla skont il-bżonn.
- Hekk malli tniżżel il-karozza, aghfas u itlaq il-pedala tal-brejkijiet għal diversi drabi sakemm tibbies.
- Waqt li tkun qed tattwa l-pedala b'sahħa kostanti, l-gholi tal-pedala m'għandux jinbidel.
- Ergħa' ċċekkja s-sistema ta' brejkijiet għal telf ta' fluwidu.
- Ergħa' ċċekkja l-livell tal-fluwidu tal-brejkijiet fit-tank tal-espansjoni u jekk ma jilhaqx il-marka (max.), imla skont il-bżonn. Uża biss fluwidu tal-brejkijiet ġdid, li jkun ġie maħsub apposta għal dik it-tip ta' vettura.

NOTI dwar l-ibbrejkjar

- Wettaq testijiet tal-ibbrejkjar waqt sewqan bil-mod. Il-prestazzjoni tal-ibbrejkjar tista' tonqos waqt l-ewwel 200 km.
- 13 • Kemm jista' jkun evita l-ibbrejkjar f'daqqa waqt l-ewwel 200 km.
 - Waqt it-twertieq tat-testijiet tal-ibbrejkjar segwi r-regoli applikabbli għas-sewqan fit-toroq.
 - Wettaq test tal-funzjonament b'dinamometru tal-ibbrejkjar biex tiżgura li s-sistema ta' brejkijiet tirrispetta d-dispożizzjonijiet tal-liġi.

NL

Veiligheidsaanwijzingen

Als onderdeel van het remsysteem zijn remschijven van cruciaal belang voor de veiligheid. Daarom is voor alle werkzaamheden aan remschijven de uiterste zorgvuldigheid vereist. Remschijven mogen uitsluitend vervangen worden door gekwalificeerde vakmensen. Werkzaamheden die niet vakkundig zijn uitgevoerd, kunnen leiden tot falen van het remsysteem en zo resulteren in persoonlijk letsel en materiële schade. Deze montagehandleiding geldt als richtlijn voor de meest voorkomende reparatie- en onderhoudswerkzaamheden. In deze handleiding is echter geen rekening gehouden met specifieke kenmerken van afzonderlijke remsystemen. Daarom is het absoluut noodzakelijk de speciale voorschriften van de voertuig- en remfabrikant in acht te nemen.

- Vervang onderdelen van het remsysteem altijd per as. Gebruik uitsluitend de remschijven die voor het betreffende model auto zijn voorgeschreven. Vernieuw bij het vervangen van de remschijven ook altijd de remblokken.
 - Remblokken, -schijven, -remklauwen, -slangen e.d. niet invetten, smeren of in aanraking laten komen met andere smeermiddelen of reinigingsmiddelen die minerale olie bevatten. Hierdoor kan het remvermogen wegvallen. Vervang eventueel vervuilde onderdelen.
 - Gebruik geen scherpe gereedschappen. Ondeskundig hanteren daarvan kan resulteren in beschadigingen. Werk uitsluitend met speciaal gereedschap (momentsleutel, spreider, poelietrekker etc.).
 - Beschadigingen aan het remsysteem die tijdens de werkzaamheden worden geconstateerd vakkundig verhelpen voordat de auto weer in gebruik wordt genomen.
 - Tijdens werkzaamheden aan het remsysteem het rempedaal niet indrukken.
 - Neem de aanhaalmomenten van de autofabrikant in acht.
 - Geen slagsleutel gebruiken.

Demonteren

- Demonteer de wielen.
- Remklauwen losmaken en eraf halen.
- De remslang niet losmaken!
- Maak van een eventueel aanwezige slijtageindicator de stekerverbinding los.

LET OP: eventueel de remvloeistof gedeeltelijk aftappen en opvangen in een geschikt bakje om te voorkomen dat het remvloeistofreservoir overloopt. Ondeskundige behandeling van remvloeistof kan resulteren in ernstig persoonlijk letsel of materiële schade. Volg daarom absoluut de aanwijzingen van de fabrikant!

- Controleer of de remslang niet onder trekbelasting staat.
 - Demonteer eventueel de remklauwhouder.
- Verwijder voorzichtig de remschijf. Wielnaaf, wielager en andere onderdelen daarbij niet beschadigen

Reinigen en controleren

- Maak de contactvlakken van de wielnaaf zorgvuldig roestvrij. Ontroeste oppervlakken aansluitend reinigen met remmenreiniger.
- Wij adviseren bovendien de vlakheid van de contactvlakken te meten door middel van een meetklok op statief.
- Controleer remklauwen en bijbehorende onderdelen op beschadigingen en defecten.
- Controleer alle onderdelen van de wielophanging en stuurinrichting op beschadigingen en defecten.
- Controleer de werking en speling van de wielagers.
- Verwijder met een geschikte reiniger de corrosiebescherming van de nieuwe remschijf. De nieuwe remschijf moet overal vetvrij zijn.

TIP: MEYLE-PD-remschijven worden montage-klaar geleverd. Het is niet nodig ze voor het monteren te reinigen of te ontvetten. LET OP: de anticorrosiecoating op de MEYLE-PD-remschijven mag niet worden verwijderd.

Monteren

- Breng een dun laagje corrosiebescherming aan op het contactvlak van de wielnaaf.
 - Plaats de nieuwe remschijf op de wielnaaf en zet deze indien nodig vast. Let op de eventuele draairichtingindicatie op de remschijf.
 - Remschijven met geïntegreerd wielager volgens de instructies van de autofabrikant instellen
- Meet de zijdelingse uitslag van de remschijf ca. 15 mm onder de buitenrand van de schijf.
 - Let er bij het monteren van de remklauw op dat de remslang niet wordt verdraaid.
- Monteer de wielen. Let daarbij op de aanhaalmomentgegevens van de fabrikant (in twee stappen, kruislings/met de wijzers van de klok mee).

Werking controleren

Voer de volgende handelingen uit nadat de wielen zijn gemonteerd en de auto weer normaal op de grond staat:

- Controleer het remvloeistofniveau in het remvloeistofreservoir en vul het indien nodig bij tot aan de markering (max.).
- Duw direct nadat de auto op zijn wielen is gezet het rempedaal meerdere keren in tot er voelbaar druk is opgebouwd.
- Nadat het pedaal meerdere keren is ingedrukt mag vrije slag bij constante pedaaldruk niet veranderen.
- Controleer het remsysteem nogmaals op eventuele lekkages.
- Controleer nogmaals het remvloeistofniveau en vul het indien nodig bij tot aan de markering (max.). Uitsluitend nieuwe remvloeistof gebruiken die voor het betreffende model auto is voorgeschreven.

AANWIJZINGEN voor het inremmen

- Voer bij lage rijsnelheid remproeven uit. De eerste 200 km kan er sprake zijn van een verminderde remwerking.
- Vermijd de eerste 200 km onnodig krachtig remmen.
 - Neem bij de remproeven de verkeersregels in acht.
 - Controleer de werking op de remmenbank om er zeker van te zijn dat het remsysteem aan de wettelijke voorschriften voldoet.

PL

Wskazówki dotyczące bezpieczeństwa

Jako część układu hamulcowego tarcze hamulcowe odpowiadają za bezpieczeństwo jazdy. Dlatego też wszelkie prace przy wymianie tarcz hamulcowych należy wykonywać ze szczególną starannością. Tarcze hamulcowe mogą być wymieniane jedynie przez wykwalifikowany personel. Prace wykonane w sposób niefachowy mogą doprowadzić do całkowitej awarii układu hamulcowego i tym samym do szkód osobowych i rzeczowych. Niniejsza instrukcja montażu stanowi zalecenia do zwyczajowo prowadzonych prac naprawczych. Tym samym nie są tu uwzględnione cechy szczególne różnych układów hamulcowych. Koniecznie należy przestrzegać specjalnych zaleceń producentów samochodów i hamulców.

- 1 • Układy hamulcowe należy wymieniać zawsze osiowo, na jednej osi. Należy stosować wyłącznie tarcze hamulcowe przeznaczone dla danego typu pojazdu. Przy wymianie tarczy hamulcowej należy zawsze wymienić też klocki hamulcowe.
 - Klocki, tarcze, zaciski, przewody hamulcowe itp. Nie mogą być smarowane lub mieć styczność z innymi środkami smarnymi lub czyszczącymi zawierającymi olej. Może to doprowadzić do awarii układu hamulcowego. Zabrudzone części ew. wymienić.
 - Nie stosować narzędzi o ostrych krawędziach. Nieprawidłowe postępowanie może prowadzić do uszkodzeń. Stosować wyłącznie narzędzia specjalne (klucz dynamometryczny, rozwieracze, haki do wyciągania).
 - Uszkodzenia stwierdzone podczas pracy przy układzie hamulcowym usunąć w sposób fachowy przed uruchomieniem samochodu.
 - Podczas pracy na układzie hamulcowym nie wciskać pedału hamulca.
 - Przy dokręcaniu koniecznie uwzględnić dane momentu obrotowego producentów samochodów.
 - Nie używać kluczy pneumatycznych.

Demontaż

- Zdemontować koła.
- Odkręcić i zdjąć zacisk hamulca.
- Nie zdejmować przewodu hamulcowego!
- Jeśli jest, wypiąć wtyk wskaźnika zużycia okładziny.

UWAGA: Płyn hamulcowy ew. zebrać w odpowiednim pojemniku, aby uniknąć przelewania płynu w zbiorniku głównym. Niefachowe postępowanie z płynem hamulcowym może prowadzić do poważnych szkód osobowych lub rzeczowych. Koniecznie uwzględnić zalecenia producenta.

- 2 • Upewnić się, że przewody hamulcowe są luźne, nienapężone.
 - Ew. zdemontować mocowanie zacisku hamulcowego.
- 3 • Ostrożnie zdemontować tarczę hamulcową. Uważać, aby nie zostały uszkodzone piasta, łożysko koła i inne części.

Czyszczenie i badanie

- 4 • Powierzchnie styczne piasty koła starannie odrzewić. Następnie odrzewione powierzchnie wyczyścić środkiem do czyszczenia hamulców.
- 5 • Zalecamy poza tym zbadanie powierzchni stykowych co do ich równoległości za pomocą miernika ze statywem.
- 6 • Sprawdzić zacisk hamulcowy i powiązane komponenty pod kątem uszkodzeń i prawidłowego działania.
- 7 • Sprawdzić wszystkie elementy zawieszenia koła i układu kierowniczego pod kątem uszkodzeń i prawidłowego działania.
- 8 • Sprawdzić działanie i luzy łożyska koła.
- 9 • Odpowiednim środkiem czyszczącym usunąć ochronę antykorozyjną z nowej tarczy hamulcowej. Nowa tarcza hamulcowa musi być wszędzie dokładnie odtłuszczona.

WSKAZÓWKA: Tarcze hamulcowe MEYLE-PD są dostarczane w stanie gotowym do montażu. Przed montażem nie muszą być czyszczone wzgl. odtłuszczane. UWAGA: Nie wolno usuwać powłoki korozyjnej tarcz hamulcowych MEYLE-PD.

Montaż

- 10 • Nałożyć cienką warstwę ochrony korozyjnej na powierzchnię styku piasty koła.
 - Nową tarczę hamulcową nałożyć na piastę koła i w razie konieczności zamocować. Zwrócić ew. uwagę na kierunek obrotu tarczy hamulcowej.
 - Tarcze hamulcowe ze zintegrowanym łożyskiem koła wyregulować zgodnie z zaleceniami producenta.
- 11 • Zmierzyć bicie boczne tarczy ok. 15 mm poniżej zewnętrznej krawędzi tarczy.
 - Przy montażu zacisku hamulcowego należy zapewnić, aby przewód hamulcowy nie przekręcił się.
- 12 • Zamontować koła. Koniecznie uwzględnić zalecenia producentów co do momentu obrotowego [2 stopnie, na krzyż / kierunek obrotu zegara].

Badanie działania

Po zamontowaniu kół i opuszczeniu samochodu uwzględnić:

- sprawdzić poziom płynu hamulcowego w zbiorniku wyrównawczym i ew. uzupełnić do kreski [max.].
- natychmiast po opuszczeniu samochodu nacisnąć kilkakrotnie pedał hamulca, aż pedał stanie się twardy.
- po kilkakrotnym naciśnięciu droga pedału przy stałej sile pedału nie może się zmienić.
- Sprawdzić ponownie układ hamulcowy pod kątem nieszczelnych miejsc.
- ponownie sprawdzić poziom płynu hamulcowego i ew. uzupełnić do kreski [max.]. Stosować wyłącznie nowy przeznaczony do danego typu samochodu płyn hamulcowy.

WSKAZÓWKI dot. docierania

- Wykonać próbne hamowania podczas wolnej jazdy. Skuteczność hamowania może być mniejsza podczas pierwszych 200 km.
- 13 • Unikać niepotrzebnie silnych hamowań podczas pierwszych 200 km.
 - Podczas przeprowadzania hamowań próbnych należy zachować szczególną ostrożność i przestrzegać przepisów prawa ruchu drogowego.
 - Przeprowadzić badanie działania na hamowni w celu zapewnienia, że układ hamulcowy odpowiada ustawowym przepisom.

PT

Indicações de segurança

Como parte integrante do sistema de travagem, os discos de travão são relevantes para a segurança. Por isso, todos os trabalhos realizados nos discos de travão devem ser executados com o máximo cuidado. Os discos de travão apenas devem ser substituídos por técnicos qualificados. Os trabalhos realizados incorretamente podem levar à falha total do sistema de travagem e causar, assim, danos materiais e pessoais. Este manual de instruções é válido como linha de orientação em relação aos trabalhos habituais de reparação a serem realizados. Assim sendo, as diferentes características dos diferentes sistemas de travagem não são consideradas. As normas especiais dos fabricantes do veículo e dos travões devem ser obrigatoriamente respeitadas.

- Substituir os sistemas de travagem sempre por eixo. Utilizar apenas os discos de travão recomendados para o respetivo tipo de veículo. Em caso de uma substituição do disco de travão também devem ser substituídos sempre os calços de travão.
- Não aplicar massa ou lubrificar os calços, discos, pinças e tubos de travão nem deixar que entrem em contacto com outros lubrificantes ou produtos de limpeza que contenham óleo mineral. Isto pode causar a falha dos travões. Se necessário, substituir as peças sujas.
- Não utilizar ferramentas afiadas. O manuseio incorreto das mesmas pode causar danos. Utilizar apenas ferramenta especial (chave dinamométrica, ferramenta de expansão, ganchos de extração etc.).
- Danos detectados durante os trabalhos realizados no sistema de travagem devem ser corrigidos correctamente antes de colocar o veículo em funcionamento.
- Não acionar o pedal de travão durante a realização de trabalhos no sistema de travagem.
- Respeitar obrigatoriamente as indicações de binário do fabricante do veículo.
- Não utilizar nenhuma chave de impacto.

Desmontagem

- Desmontar rodas.
- Soltar e retirar a pinça do travão.
- Não soltar o tubo do travão!
- Na existência de um indicador de desgaste, retirar a tomada de ligação.

ATENÇÃO: Se necessário, verter parcialmente o líquido dos travões num recipiente apropriado para evitar um transbordo do recipiente de reserva. Um manuseio incorreto do líquido dos travões pode causar danos materiais e pessoais graves. Respeitar obrigatoriamente as indicações do fabricante.

- Certificar-se de que não é exercida qualquer força de tracção no tubo do travão.
 - Se necessário, desmontar o suporte da pinça do travão.
- Remover cuidadosamente o disco do travão. Ter atenção para não danificar o cubo da roda, o rolamento da roda e outras peças durante esse processo.

Limpar e verificar

- Eliminar cuidadosamente a ferrugem das superfícies de contacto do cubo da roda. De seguida, limpar as superfícies sem ferrugem com um produto de limpeza dos travões.
- Além disso recomendamos uma medição da superfície de contacto quanto à excentricidade através de um calibrador com tripé.
- Verificar as pinças do travão e os respectivos componentes quanto a danos e falhas de funcionamento.
- Verificar todos os componentes da suspensão da roda e da direcção quanto a danos e falhas de funcionamento.
- Verificar o rolamento da roda quanto ao funcionamento e folga.
- Com um produto de limpeza apropriado, remover a protecção anticorrosiva do novo disco do travão. O novo disco do travão deve estar completamente livre de lubrificação.

NOTA: Os discos do travão MEYLE-PD já são fornecidos prontos para montagem. Estes não necessitam de ser limpos ou desengorradados antes da montagem. ATENÇÃO: O revestimento anticorrosivo dos discos do travão MEYLE-PD não pode ser removido.

Montagem

- Aplicar uma camada fina de protecção anticorrosiva na superfície de contacto do cubo da roda.
 - Colocar o novo disco do travão em cima do cubo da roda e, se necessário, fixá-lo. Se necessário, ter em atenção a indicação do sentido de rotação indicado no disco do travão.
 - Ajustar os discos do travão com rolamento da roda integrado de acordo com as indicações do fabricante.
- Medir o desvio lateral do disco do travão, aprox. 15 mm, abaixo da margem exterior do disco.
 - Na montagem da pinça do travão deverá garantir-se que o tubo do travão não seja torcido.
- Montar rodas. Respeitar obrigatoriamente as indicações de binário do fabricante (2 níveis, em cruz/sentido dos ponteiros do relógio)

Verificação da função

Após montagem das rodas e depois de baixar o veículo executar:

- Verificação do nível do líquido dos travões no recipiente de compensação e, se necessário, reabastecer até à marcação (máx.).
- Imediatamente após baixar o veículo accionar várias vezes o pedal do travão até que o mesmo fique duro.
- Após vários acionamentos do pedal, o percurso do mesmo não se deve alterar em caso de uma força constante do pedal.
- Verificar novamente o sistema de travagem quanto a pontos de fugas.
- Verificar novamente o nível do líquido dos travões e, se necessário, reabastecer até à marcação (máx.). Utilizar apenas líquido dos travões novo recomendado para o respetivo tipo de veículo.

INDICAÇÕES para a travagem

- Realizar travagens de ensaio durante uma condução lenta. A capacidade de travagem pode estar reduzida durante os primeiros 200 km.
- Evitar travagens fortes desnecessárias durante os primeiros 200 km.
- Durante a realização das travagens de ensaio, respeitar as normas de trânsito rodoviárias.
- Realizar verificação funcional no equipamento de teste dos travões para garantir, que o sistema de travagem corresponde às normas legais.

RO

Instrucțiuni de securitate

În calitate de componente ale instalației de frânare, discurile de frână constituie elemente importante de siguranță. Din acest motiv toate lucrările la discurile de frână vor trebui executate cu o grijă deosebită. Doar personalul de specialitate calificat are dreptul de a înlocui discurile de frână. Executarea necorespunzătoare a lucrărilor poate avea drept consecință defectarea totală a instalației de frânare și poate conduce la leziuni corporale și pagube materiale. Aceste instrucțiuni de montaj constituie recomandări pentru lucrările de reparație ce trebuie executate în mod obișnuit. Ca atare, aici nu sunt luate în considerare particularitățile diferitelor instalații de frânare. Vor trebui respectate în mod obligatoriu instrucțiunile producătorilor autovehiculului și discurilor de frână.

- Discurile de frână se înlocuiesc întotdeauna la ambele roți ale aceleiași punți. Se vor utiliza doar discurile de frână prescrise. În cazul înlocuirii discurilor de frână este întotdeauna necesară și înlocuirea plăcuțelor de frână.
 - Plăcuțele, discurile, etrierul și furtunurile de frână etc. nu se vor gresa, unge cu ulei sau alt agent lubrifiant și nici nu se vor aduce în contact cu agenți de curățare cu conținut de ulei mineral. Aceasta poate conduce la nefuncționarea sistemului de frânare. Componentele murdare vor fi eventual curățate sau înlocuite.
 - Nu se vor utiliza unelte cu muchii ascuțite. Utilizarea necorespunzătoare a acestora poate conduce la daune. Se vor utiliza doar unelte speciale (cheie dinamometrică, clește extensor, prese extractoare etc.).
 - În cadrul lucrărilor la instalația de frânare este necesară remedierea profesională a defecțiunilor constatate, înainte de punerea în funcțiune a autovehiculului.
 - În timpul lucrărilor la instalația de frânare nu se va acționa pedala de frână.
 - Respectați în mod obligatoriu momentele de strângere indicate de producătorul autovehiculului.
 - Nu se va utiliza pistolul pneumatic.

Demontarea

- Demontați roțile.
- Desfaceți și scoateți etrierul de frână.
- Nu desfaceți furtunul de frână!
- Dacă există indicator de uzură scoateți conectorul acestuia.

ATENȚIE: Lichidul de frână se va evacua eventual parțial într-un recipient adecvat pentru a se evita supraplumul în rezervorul de lichid de frână. Manipularea necorespunzătoare a lichidului de frână poate conduce la accidentări grave ale persoanelor și la daune materiale considerabile! Respectați în mod obligatoriu instrucțiunile producătorului.

- 2 • Asigurați-vă că furtunul de frână nu este supus unor solicitări la tracțiune.
 - Eventual se va demonta suportul etrierului de frână.
- 3 • Se va scoate cu grijă discul de frână. Este necesar ca prin aceste operații să nu se avarieze butucul roții, rulmentul sau alte componente.

Curățarea și verificarea

- 4 • Suprafețele de contact de pe butuc se vor curăța cu grijă de rugină. În continuare suprafețele curățate de rugină vor fi spălate cu o soluție de curățare a frânelor.
- 5 • Recomandăm suplimentar verificarea planeității mișcării axiale a suprafețelor de contact cu ajutorul unui ceas comparator cu talpă.
- 6 • Se verifică dacă etrierul și componentele acestuia nu sunt avariate și dacă funcționează corespunzător.
- 7 • Se verifică toate componentele suspensiei roții și direcția pentru a se vedea dacă nu sunt avariate și dacă funcționează corespunzător.
- 8 • Se verifică funcționarea și jocul rulmentului.
- 9 • Cu ajutorul unui agent de curățare adecvat se va îndepărta protecția anticorozivă de pe noile discuri de frână. Noul disc de frână trebuie degresat peste tot.

INDICAȚIE: Discurile de frână MEYLE-PD sunt livrate gata de montare. Ele nu trebuie curățate respectiv degresate înainte de montare. ATENȚIE: Nu este permisă îndepărtarea protecției anticorozive a discurilor de frână MEYLE-PD.

Montarea

- 10 • Aplicați un strat subțire de substanță anticorozivă pe suprafața de contact cu butucul.
 - Noul disc de frână se așează pe butuc și dacă este nevoie se va fixa. Se vor respecta eventualele indicații referitoare la sensul de rotație existente pe discul de frână.
 - Discurile de frână cu rulment integrat se vor regla conform instrucțiunilor producătorului.
- 11 • Se va măsura bătaia laterală a discului de frână la circa 15 mm sub marginea exterioară a discului.
 - La montarea etrierului este necesar să vă asigurați că furtunul de frână nu este răsucit.
- 12 • Montați roțile. Pentru aceasta este obligatoriu să respectați momentul de strângere indicat de către producător (în 2 trepte, în cruce/sens orar).

Verificarea funcționării

După montarea roților și coborârea autovehiculului este necesar să:

- Verificați nivelul lichidului de frână și dacă este necesar se va completa cu lichid până la semn (max.).
- Imediat după coborârea autovehiculului se va acționa de câteva ori pedala de frână până când acționarea ei devine rigidă.
- După mai multe acționări ale pedalei, cursa pedalei nu trebuie să se mai modifice dacă forța de acționare a pedalei se menține constantă.
- Se va verifica încă o dată sistemul de frânare pentru a se identifica neatenșitățile.
- Verificați încă o dată nivelul lichidului de frână și dacă este necesar se va completa cu lichid până la semn (max.). Se va utiliza doar lichidul de frână proaspăt, prescris pentru fiecare tip de autovehicul.

INDICAȚII pentru rodarea frânelor

- 13 • Se vor efectua teste de frânare la viteză redusă. Randamentul de frânare poate fi mai redus în primii 200 km.
- Evitați frânările puternice inutile în primii 200 km.
- La efectuarea testelor de frânare este necesară respectarea prevederilor legislației rutiere.
- Se va efectua verificarea funcționării pe standul de verificare al sistemului de frânare pentru a vă asigura că instalația de frânare corespunde prevederilor legale.

RU

Указания по технике безопасности

Являясь элементом тормозной системы, тормозные диски влияют на безопасность. Поэтому работы с тормозными дисками должны проводиться особенно тщательно. Тормозные диски должны заменяться только квалифицированным персоналом. Неправильно проведенные работы могут привести к полному выходу из строя тормозной системы и как следствие к телесным повреждениям и материальному ущербу. Данное руководство по монтажу является инструкцией для стандартно проводимых ремонтных работ. Особенности различных тормозных систем здесь не учтены. Специальные предписания производителей автомобилей и тормозов должны соблюдаться в обязательном порядке.

- 1 • Тормозные системы должны заменяться на обоих колесах оси. Должны применяться тормозные диски предназначенные только для соответственной модели автомобиля. При замене тормозного диска также всегда должны заменяться тормозные колодки.
 - Тормозные колодки, диски, суппорты, шланги и пр. не смазывать и не замасливать, а также не приводить в соприкосновение со смазочными материалами или чистящими средствами, содержащими минеральные масла. Это может привести к отказу тормозов. Если детали загрязнились, то их необходимо заменить.
 - Не пользоваться инструментами с острыми краями. Неправильное обращение может привести к повреждениям. Использовать только специальный инструмент (динамометрический ключ, распорный инструмент, крючок для подъема и т.д.).
 - При работах с тормозной системой компетентным образом устранить выявленные повреждения перед началом эксплуатации автомобиля.
 - Не выжимать педаль тормоза во время работ с тормозной системой.
 - Обязательно соблюдать предписанный производителем момент затяжки.
 - Не использовать ударный гайковерт.

Демонтаж

- Демонтировать колеса.
- Отсоединить и снять тормозной суппорт.
- Не отсоединять тормозной шланг!
- При наличии указателя износа отсоединить быстроразъемное соединение.

ВНИМАНИЕ: При необходимости слить часть тормозной жидкости в подходящую ёмкость, чтобы избежать переливания в резервуаре жидкости. Неправильное обращение с тормозной жидкостью может привести к тяжелым телесным повреждениям и материальному ущербу. Обязательно соблюдать инструкции производителя.

- 2 • Убедиться, что нет тяговой нагрузки на тормозной шланг.
 - При необходимости демонтировать крепление суппорта.
- 3 • Осторожно снять тормозной диск. При этом не повредить ступицу колеса, подшипник ступицы и другие детали.

Очистка и проверка

- 4 • Тщательно удалить ржавчину с контактных поверхностей ступицы. Очищенные от ржавчины поверхности обработать очистителем тормозов.
- 5 • Кроме того, мы рекомендуем замер контактных поверхностей на вращение без торцевого биения с помощью таймера со стойкой.
- 6 • Тормозной суппорт и сопутствующие компоненты проверить на предмет повреждений и нарушений в работе.
- 7 • Все детали подвески колеса и рулевого управления проверить на предмет повреждений и нарушений в работе.
- 8 • Подшипник ступицы проверить на предмет работы и зазора.
- 9 • Удалить с помощью соответствующего средства антикоррозионную защиту с нового тормозного диска. Новый тормозной диск должен быть полностью обезжирен.

ПРИМЕЧАНИЕ: Тормозные диски MEYLE-PD поставляются готовыми к монтажу. Их не нужно чистить или обезжиривать перед монтажом. ВНИМАНИЕ: Не удалять антикоррозионное покрытие с тормозных дисков MEYLE-PD.

Монтаж

- 10 • Тончайшим слоем нанести антикоррозионное покрытие на контактные поверхности ступицы.
 - Установить новый тормозной диск на ступицу колеса и при необходимости закрепить. В некоторых случаях необходимо соблюдать инструкции по направлению затяжки на тормозном диске.
 - Тормозные диски с интегрированным подшипником ступицы отрегулировать соответственно инструкции производителя.
- 11 • Измерить биение тормозного диска на высоте 15 мм под внешним краем диска.
 - При монтаже тормозного суппорта убедиться, что не перекручен тормозной шланг.
- 12 • Монтировать колеса. При этом обязательно соблюдать заданный производителем момент затяжки (2 интервала, крест-накрест/по часовой стрелке).

Эксплуатационная проверка

После монтажа колес и опускания автомобиля соблюдать следующее:

- Проверить уровень тормозной жидкости в бачке и при необходимости долить до маркировки (max.).
- После опускания автомобиля немедленно многократно выжать педаль тормоза пока педаль не станет тугой.
- Ход педали не должен изменяться после многократного нажатия с постоянной силой.
- Повторно проверить тормозную систему на предмет негерметичностей.
- Снова проверить уровень тормозной жидкости и при необходимости долить до маркировки (max.). Использовать только новую тормозную жидкость, предписанную для соответствующего типа транспортного средства.

Рекомендации по торможению

- 13 • Произвести пробное торможение при медленном движении. Тормозная мощность может быть пониженной первые 200 км.
 - При пробном торможении соблюдать правила дорожного движения.
 - Провести эксплуатационную проверку на стенде для проверки тормозов для того чтобы убедиться, что тормозная система соответствует правовым нормам.

SK

Bezpečnostné pokyny

Brzdové kotúče ako časť brzdovej sústavy sú pre bezpečnosť podstatné. Preto musia byť práce na brzdových kotúčoch vykonávané obzvlášť pozorne. Brzdové kotúče môže vymieňať výhradne kvalifikovaný personál. Neodborne vykonané práce môžu mať za následok úplný výpadok brzdovej sústavy a spôsobiť tak zranenie osôb a vecné škody. Návod na montáž platí ako smernica pre bežne vykonávané opravárske práce. Osobitosti rozdielnych brzdových sústav tu teda nie sú zohľadnené. Je bezpodmienečné nutné dodržiavať predpisy výrobcov vozidiel a bŕzd.

- Brzdové sústavy vymieňať vždy po osiach. Používať len brzdové kotúče, ktoré sú určené pre daný typ vozidla. Pri výmene brzdových kotúčov sa musia vždy vymeniť aj brzdové obloženia.
 - Brzdové obloženia, kotúče, strmene, hadice atď. nemazať alebo olejovať resp. nedovoliť, aby sa dostali do kontaktu s inými mazivami alebo čistiacimi prostriedkami s obsahom minerálnych olejov. Môže to spôsobiť zlyhanie bŕzd. V prípade potreby znečistené časti vymeniť.
 - Nepoužívať nástroje s ostrými hrotmi. Neodborné zaobchádzanie s nimi môže spôsobiť poškodenia. Používať len špeciálne náradie (momentový kľúč, rozťahovacie nástroje, vyťahovacie háky atď.).
 - Poškodenia zistené počas prác na brzdových sústavách musia byť odstránené pred uvedením vozidla do prevádzky.
 - Počas prác na brzdovej sústave sa nedotýkať brzdového pedálu.
 - Bezpodmienečne brať do úvahy údaje krútiacich momentov udávané výrobcami vozidiel.
 - Nepoužívať nárazový uťahovač.

Demontáž

- Demontovať kolesá.
- Uvoľniť a demontovať strmeň brzdy.
- Neuvoľňovať brzdovú hadicu!
- V prípade znakov opotrebovania rozpojiť zástrčkové spojenie.

POZOR: Brzdovú kvapalinu podľa potreby vypustiť do vhodných nádob, aby sa zabránilo pretekaniu v zásobníkoch. Neodborne zaobchádzanie s brzdovou kvapalinou môže spôsobiť zranenie osôb alebo vecné škody. Bezpodmienečne dodržiavať pokyny výrobcov.

- Uistiť sa, aby na brzdových hadiciach nebolo príliš veľké zaťaženie ťahom.
 - Podľa potreby demontovať konzolu strmeňa.
- Opatrne odstrániť brzdový kotúč. Nepoškodiť pri tom náboj kolesa, ložisko kolesa a iné časti.

Čistenie a skúška

- Dosadaciu plochu náboja kolesa dôkladne zbaviť hrdze. Plochy zbavené hrdze následne vyčistiť čističom na brzdy.
- Okrem toho odporúčame premeranie dosadacej plochy čelného hádzania prostredníctvom elektromeru so statívom.
- Skontrolovať prípadné poškodenia a funkčné poruchy strmeňa brzdy a príslušných komponentov.
- Skontrolovať prípadné poškodenia a funkčné poruchy všetkých dielcov zavesenia kolies a riadenia.
- Skontrolovať funkčnosť a vôľu kolesového ložiska.
- Pomocou vhodného čistiaceho prostriedku odstrániť antikorošnú ochranu z brzdového kotúča. Nový brzdový kotúč musí byť celý očistený od maziva.

UPOZORNENIE: Brzdové kotúče MEYLE-PD sa dodávajú pripravené k montáži. Pred montážou sa nemusia čistiť resp. odmastené. POZOR: Antikorošná vrstva na brzdových kotúčoch MEYLE-PD nesmie byť odstránená.

Montáž

- Antikorošnú ochranu naniesť v tenkej vrstve na dosadaciu plochu náboja kolesa.
 - Nový brzdový kotúč nasadiť na náboj kolesa a v prípade potreby upevniť. Dbať pritom na údaj o smere otáčania brzdového kotúča.
 - Brzdové kotúče s integrovaným ložiskom kolesa nastaviť podľa údajov výrobcu.
- Bočné hádzanie brzdového kotúča merať asi 15 cm pod vonkajším okrajom kotúča.
 - Pri montáži strmeňa brzdy sa uistite, aby nebola brzdová hadica prekrútená.
- Namontovať kolesá. Je dôležité pritom dodržiavať údaje krútiaceho momentu udávané výrobcom [2 stupne, cez kríž/v smere pohybu hodinových ručičiek].

Kontrola funkčnosti

Po montáži kolies a spustení vozidla dbať na:

- Skontrolovať stav brzdovej kvapaliny vo vyrovnávacej nádrži a podľa potreby doplniť po značku (max).
- Ihneď po spustení vozidla viackrát stlačiť brzdový pedál, kým bude tvrdý.
- Po viacnásobnom stlačení sa dráha pedálu pri konštantnej sile na pedál nesmie meniť.
- Brzdový systém znova skontrolovať, či v ňom nie sú netesnosti.
- Znova skontrolovať stav brzdovej kvapaliny a podľa potreby doplniť po značku (max). Používať len novú brzdovú kvapalinu, ktorá je určená pre daný typ vozidla.

POKYNY pri zabrzdení

- Skúšobné brzdenie vykonávať pri pomalej jazde. Brzdový výkon sa môže počas prvých 200 km znížiť.
- Počas prvých 200 km sa vyhýbať zbytočnému prudkému brzdeniu.
 - Pri vykonávaní skúšobného brzdenia dodržiavať predpisy cestnej premávky.
 - Skúšku funkčnosti vykonávať na zariadení na kontrolu bŕzd a dbať pri tom na to, aby brzdový systém zodpovedal zákonným predpisom.

SL

Varnostni napotki

Kot del zavornega sistema so zavorni koluti pomembni za varnost. Zato je potrebno vsa dela na zavornih kolutih izvesti skrajno pazljivo. Zavorne kolute lahko zamenja izključno kvalificirano strokovno osebje. Nestrokovno izvedena dela lahko vodijo do popolne odpovedi zavornega sistema in s tem do poškodb oseb in materialne škode. Ta navodila za montažo veljajo kot smernica za običajno izvedena popravila. Posebnosti različnih zavornih sistemov zato tukaj niso upoštevane. Obvezno je potrebno upoštevati posebne predpise proizvajalca vozil in zavor.

- 1 • Zavorne sisteme vedno obnavljajte osno. Uporabljajte le zavorne kolute, ki so predpisani za določen tip vozila. Pri zamenjavi zavornega koluta je vedno potrebno hkrati zamenjati tudi zavorno oblogo.
 - Zavornih oblog, kolotov, sedel, cevi itd. ne mažite ali oljite oz. jih ne spravljajte v stik z drugimi mazivi ali čistili, ki vsebujejo mineralna olja. To lahko vodi do odpovedi zavor. Umazane dele evtl. obnovite.
 - Ne uporabljajte orodij z ostrimi robovi. Nepravilno ravnanje s temi orodji lahko vodi do poškodb. Uporabljajte le posebno orodje (momentni ključ, izvlečni kavelj itd.).
 - Poškodbe, ki jih ugotovite pri delih na zavornem sistemu strokovno odpravite pred zagonom vozila.
 - Zavornega pedala med delom na zavornem sistemu ne pritiskajte.
 - Nujno upoštevajte navedbe vrtilnega momenta proizvajalca vozil.
 - Ne uporabljajte udarnega ključa.

Demontaža

- Demontirajte kolesa.
- Sprostite in snemite zavorno sedlo.
- Ne odpuščajte zavorne cevi!
- Ob prisotnem kazalniku obrabe ločite vtično povezavo.

POZOR: Zavorno tekočino evtl. delno spustite v primerno posodo, da preprečite prelivanje v skladiščni zbiralnik. Nestrokovno ravnanje z zavorno tekočino lahko vodi do težkih poškodb oseb ali materialne škode. Nujno upoštevajte napotke proizvajalca.

- 2 • Prepričajte se, da se na zavorno cev ne izvaja nobena natezna obremenitev.
 - Evtl. demontirajte nosilce zavornega sedla.
- 3 • Previdno odstranite zavorni kolut. Kolesnega pesta, ležaja kolesa in drugih delov pri tem ne poškodujte.

Čiščenje in preverjanje

- 4 • Skrbno odstranite rjo s priležne površine kolesnega pesta. Površine s katerih ste odstranili rjo nato očistite s čistilom za zavorne.
- 5 • Poleg tega priporočamo meritev aksialnega opletanja priležne površine pesta s pomočjo merilne ure s stativom.
- 6 • Zavorno sedlo in pripadajoče komponente preverite na poškodbe in motnje funkcije.
- 7 • Vse sestavne dele obešala koles in krmiljenja preverite na poškodbe in motnje funkcije.
- 8 • Preverite funkcijo in stik ležajev kolesa.
- 9 • Z ustreznim čistilom odstranite zaščito pred korozijo z novega zavornega koluta. Nov zavorni kolut mora biti povsem nemasten.

NAPOTEK: Zavorni koluti MEYLE-PD so dobavljeni pripravljene za montažo. Pred vgradnjo jih ni potrebno čistiti oz. razmastiti. POZOR: Korozijske plasti zavornih kolotov MEYLE-PD ne smete odstraniti.

Montaža

- 10 • Na tanko nanesite korozijsko zaščito na priležno površino kolesnega pesta.
 - Nov zavorni kolut nasadite na kolesni pesto in po potrebi pritrdite. Evtl. upoštevajte smer vrtenja na zavornem kolutu.
 - Zavorne kolute nastavite z vgrajenim ležajem kolesa v skladu z navedbami proizvajalca.
- 11 • Stranski oplet zavornega koluta izmerite ca. 15 mm pod zunanjim robom koluta..
 - Ob montaži zavornega gnezda se prepričajte, da zavorna cev ni obrnjena.
- 12 • Montirajte kolesa. Pri tem nujno upoštevajte navedbe proizvajalca glede vrtilnega momenta (2 stopnji na križem/smer urnega kazalca).

Preverjanje funkcije

Po montaži koles in spustitvi vozila upoštevajte:

- Preverite stanje zavorne tekočine v izravnalni posodi in evtl. napolnite do označbe (maks.).
- Takoj po spustitvi vozila večkrat pritisnite zavorni pedal, dokler pedal ni trd.
- Po večkratni sprožitvi se pot pedala pri konstantni moči pedala ne sme spremeniti.
- Zavorni sistem še enkrat preverite na netesna mesta.
- Ponovno preverite stanje zavorne tekočine in evtl. dopolnite do označbe (maks.). Uporabite le novo, za vsak tip vozila predpisano zavorno tekočino.

NAPOTKI za zaviranje

- Poskusno zaviranje izvedite pri počasni vožnji. Zavorni učinek je lahko prvih 200 km zmanjšan.
- 13 • Izogibajte se nepotrebnim močnim zaviranjem prvih 200 km.
 - Pri izvedbi poskusnih zaviranj upoštevajte cestno prometne predpise.
 - Izvedite preverjanje funkcij na preskusni napravi za zavorne, da se prepričate, da zavorni sistem ustreza zakonskim predpisom.

SV

Säkerhetsanvisningar

Bromsskivor är en del av bromssystemet och viktiga för säkerheten. Därför måste alla arbeten med bromsskivorna utföras med största noggrannhet. Bromsskivor får endast bytas ut av kvalificerad fackpersonal. Felaktigt utförda arbeten kan leda till att bromssystemet slutar att fungera vilket innebär risk för person- och materialskador. Denna monteringsanvisning fungerar som riktlinje för de vanligaste reparationsarbetena. Specifika egenskaper för olika bromssystem berörs därför inte här. Separata anvisningar från fordons- och bromstillverkarna måste därför tas i beaktande.

- Byt alltid ut bromssystem axelvis. Använd endast de angivna bromsskivorna för respektive fordon. Även bromsbeläggen ska bytas varje gång som bromsskivan byts ut.
 - Bromsbelägg, -skivor, -ok, slangar och andra tillbehör får inte fettas in eller oljas, eller komma i kontakt med andra smörjmedel eller rengöringsmedel som innehåller mineralolja. Det kan leda till att bromsarna inte fungerar. Nedsmutsade delar ska bytas ut vid behov.
 - Använd inga verktyg med vassa kanter. Inkorrekt hantering kan leda till skador. Använd endast specialverktyg (vridmomentnyckel, justeringsverktyg, avtagningskrokar osv.).
 - Skador som upptäcks under arbete med bromssystemet ska åtgärdas av fackpersonal innan fordonet tas i bruk.
 - Bromspedalen får inte användas medan arbete med bromssystemet pågår.
 - Tillverkarens instruktioner för vridmoment måste ovillkorligen följas.
 - Använd ingen mutterdragare.

Demontering

- Demontera hjulet.
- Lossa och ta av bromsoket.
- Lossa inte bromsslängen!
- Om det finns en slitageindikator ska kontaktförbindelsen brytas.

WARNING: Bromsvätska bör eventuellt hållas ut i lämplig behållare för att undvika att lagringsbehållaren rinner över. Oriktig hantering av bromsvätskan kan leda till svåra person- och materialskador. Tillverkarens instruktioner måste beaktas.

- Kontrollera att det inte råder någon dragbelastning på bromsslängen.
 - Montera eventuellt av bromsokets hållare.
- Ta försiktigt bort bromsskivan. Tänk på att inte skada hjulnav, hjullager och andra delar.

Rengöring och kontroll

- Hjulnavets anläggningsytor ska rostas av noggrant. Avrostade ytor ska sedan rengöras med bromsrengörare.
- Vi rekommenderar dessutom att anläggningsytorna mäts med hjälp av ett måtår på stativ.
- Bromsok och tillhörande komponenter ska kontrolleras så att de inte uppvisar skador och funktionsstörningar.
- Alla delar som hör till hjulupphängning och styrning ska kontrolleras så att det inte föreligger några skador eller funktionsstörningar.
- Hjullagrets funktion och spelrum ska kontrolleras.
- Korrosionsskyddet på den nya bromsskivan avlägsnas med lämpligt rengöringsmedel. Den nya bromsskivan måste vara fettfri överallt.

OBSERVERA: Bromsskivor från MEYLE-PD levereras monteringsfärdiga. De behöver inte rengöras eller avfettas före montering. WARNING: Antikorrosionsskiktet på bromsskivorna från MEYLE-PD får inte avlägsnas.

Montering

- Korrosionsskyddet ska strykas på mycket tunt på hjulnavets anläggningsytor.
 - Sätt på den nya bromsskivan på hjulnavet och fäst vid behov. Följ eventuella vridriktningsanvisningar på bromsskivan.
 - Bromsskivor med integrerat hjullager ska ställas in enligt tillverkarens anvisningar.
- Bromsskivans sidospel ska mätas ca. 15 mm under den yttre skivkanten.
 - Se till att bromsslängen inte vrids när bromsoket monteras.
- Montera på hjul. Var noga med att följa tillverkarens vridmomentangivelser (2 steg, korsvis/medurs).

Funktionskontroll

Efter att hjulen har monterats och fordonet släppts ned ska du tänka på följande:

- Kontrollera bromsvätskenivån i jämnviktsbehållaren och fyll vid behov upp till markeringen (max).
- Direkt efter att fordonet har släppts ned ska bromspedalen tryckas upprepade gånger, tills motståndet hårdnar.
- Efter att pedalen har pressats några gånger ska pedalens sträcka förbli jämn vid konstant pedalkraft.
- Kontrollera återigen om bromssystemet har otäta ställen.
- Kontrollera bromsvätskenivån igen och fyll vid behov upp till markeringen (max). Använd endast ny bromsvätska som passar till respektive fordonstyp.

INFORMATION om inbromsning

- Utför provbromsningar i långsam hastighet. Bromsförmågan kan vara reducerad under de första 200 km.
- Undvik onödigt starka inbromsningar under de första 200 km.
 - Tänk på att följa gällande trafikregler vid provbromsning.
 - Gör en funktionskontroll av bromsförmågan för att säkerställa att bromssystemet följer lagstadgade föreskrifter.

TR

Güvenlik açıklamaları

Fren sisteminin parçası olarak fren diskleri, güvenlik açısından önemlidir. Bu nedenle fren disklerindeki tüm çalışmalar, çok büyük bir özenle yapılmalıdır. Fren diskleri, sadece kalifiye uzman personel tarafından değiştirilebilir. Usulüne uygun yapılmayan çalışmalar, fren sisteminin tamamen devre dışı kalmasına ve böylece bedensel ve maddi hasarlara yol açabilir. Bu montaj kılavuzu, genel olarak yapılacak onarım çalışmaları için talimatname yerine geçer. Bu nedenle, farklı fren sistemlerinin özellikleri burada göz önüne alınmamıştır. Taşıt ve fren üreticilerinin özel talimatları kesinlikle dikkate alınmalıdır.

- Fren sistemleri daima aks bazında yenilenmelidir. Sadece ilgili taşıt tipi için öngörülen fren disklerini kullanın. Fren diskleri değiştirilirken, fren balataları da daima birlikte değiştirilmelidir.
 - Fren balataları, diskleri, pabuçları, hortumları vb. greslemeyin, yağlamayın ya da diğer yağlama maddeleri veya mineral yağ katkılı temizlik maddelerine temas ettirmeyin. Bunlar, frenin çalışmamasına yol açar. Kirlenen parçaları gerektiğinde yenileyin.
 - Keskin kenarlı aletler kullanmayın. Bunların usulüne aykırı kullanımı, hasarlara yol açabilir. Sadece özel aletler (tork anahtarı, segman pensesi, çekirme kancası vb.) kullanın.
 - Fren sistemindeki çalışmalarda tespit edilen hasarları, taşıtı devreye almadan önce usulüne uygun şekilde giderin.
 - Fren sisteminde çalışma sürerken, fren pedalına basmayın.
 - Taşıt üreticilerinin torklarla ilgili verilerine kesinlikle uyun.
 - Havalı somun tabancası kullanmayın.

Demontaj

- Tekerlekleri demonte edin.
- Fren kaliperini sökün ve çıkartın.
- Fren hortumunu sökmeyin!
- Aşınma göstergesi varsa, soket bağlantısını ayırın.

DİKKAT: Gerektiğinde fren hidroliğini kısmen, genleşme haznesinde taşmasını önlemek için uygun bir kaba boşaltın. Fren hidroliğinin usulüne aykırı muamelesi, ağır bedensel ve maddi hasarlara yol açabilir. Üretici açıklamalarını kesinlikle dikkate alın.

- Fren hortumunun çekme gerilmesine maruz kalmayacağından emin olun.
 - Fren kaliperini taşıyıcılarını gerektiğinde demonte edin.
- Fren diskini dikkatlice çıkartın. Bunu yaparken tekerlek göbeği, tekerlek rulmanı ve diğer parçalara hasar vermeyin.

Temizlik ve kontrol

- Tekerlek göbeğindeki temas yüzeylerinin pasını özenle temizleyin. Pastan arındırılan yüzeyleri fren solüsyonuyla temizleyin.
- Ayrıca temas yüzeylerindeki salgının, bir komparatör ve ayaklık yardımıyla ölçülmesini tavsiye ediyoruz.
- Fren kaliperini ve ilgili bileşenlerin üzerindeki hasarları ve fonksiyon arızalarını kontrol edin.
- Tekerlek salıncağı ile direksiyonun tüm parçalarındaki hasarları ve fonksiyon arızalarını kontrol edin.
- Tekerlek rulmanın fonksiyonunu ve boşluğunu kontrol edin.
- Yeni fren diskinin üzerindeki korozyon korumasını, uygun bir temizleyiciyle çıkartın. Yeni fren diski, gresten tümüyle arınmış olmalıdır.

AÇIKLAMA: MEYLE-PD fren diskleri, montaja hazır halde teslim edilir. Takılmadan önce temizlenmesi ya da gresten arındırılması gerekmez. DİKKAT: MEYLE-PD fren disklerinin korozyon koruması çıkartılmamalıdır.

Montaj

- Korozyon korumasını, tekerlek göbeğinin temas yüzeyine çok ince sürün.
 - Yeni fren diskini tekerlek göbeğinin üzerine oturtun ve gerektiğinde sabitleyin. Gerektiğinde fren diski üzerindeki dönme yönü bilgisine uyun.
 - Tekerlek rulmanlarına entegre edilmiş fren disklerini, üretici verilerine uygun şekilde ayarlayın.
- Fren diskinin yan salgısını, diskin dış kenarının yak. 15 mm altından ölçün.
 - Fren kaliper montajı sırasında, fren hortumunun burulmadığından emin olun.
- Tekerlekleri monte edin. Bu sırada, üreticinin tork verilerini dikkate alın (2 kademedede, çaprazlama/saat ibresi yönünde).

Fonksiyon kontrolü

Tekerlekler takıldıktan ve taşıt yere indirildikten sonra dikkate alın:

- İmbisat deposundaki fren hidroliği seviyesini kontrol edin ve gerektiğinde işarete kadar (maks.) tamamlayın.
- Taşıtı yere indirilmesinin hemen ardından fren pedalına, pedal sertleşene kadar birkaç defa basın.
- Birkaç defa basıldıktan sonra pedal çalışma mesafesi, sabit pedal kuvvetinde değişmemelidir.
- Fren sisteminde tekrar sızıntı kontrolü yapın.
- Fren hidroliği seviyesini yeniden kontrol edin ve gerektiğinde işarete kadar (maks.) tamamlayın. Sadece ilgili taşıt tipi için öngörülen yeni fren hidroliği kullanın.

Frenlemeyle ilgili AÇIKLAMALAR

- Frenleme testlerini, taşıtı yavaş sürerken yapın. Frenleme performansı, ilk 200 km boyunca düşük olabilir.
- İlk 200 km boyunca gereksiz güçlü frenlemelerden kaçının.
 - Frenleme testlerini yaparken, trafik kurallarına riayet edin.
 - Fren test ünitesinde fonksiyon testi yapın ve fren sisteminin yasal talimatlara uygun olduğundan emin olun.

ZH

安全说明

作为制动装置的一个部分，制动盘是与安全息息相关的重要部件。因此，与制动盘相关的所有工作都要极其谨慎地实施。制动盘只能由有资质的专业人员更换。如果拆换工作不符合技术规范，制动装置有发生彻底损坏的可能，并由此导致人员伤害和财产损失。本安装说明适用于一般进行修理工作。其中没有考虑到不同制动装置的特殊情况。请务必遵守相应汽车制造商和制动器制造商的特别规范。

- 1 · 更换时，需同时更换同一车轴的所有制动装置。只能使用适用于相应车型的制动盘。更换制动盘时，务必同时也更换制动衬片。
 - 更换时，制动衬片、制动盘、制动卡钳和制动软管不要涂抹润滑脂或润滑油，也不要使其接触到其他润滑剂或者含矿物油的清洁剂。否则会导致制动失灵。必要时，对有污垢的部件要予以更换。
 - 更换时，不要使用棱边锐利的工具。否则，有可能因使用不当而造成制动装置损坏。请只使用专用工具（扭矩扳手、扩开工具、拉钩等）。
 - 使用车辆前，需按技术规程排除在拆换制动装置工作的过程中发现的车辆故障。
 - 在对制动装置工作的过程中，不要操纵制动踏板。
 - 请务必遵照汽车制造商规定的扭矩数据。
 - 不要使用冲击式电动螺丝刀。

拆卸

- 拆卸车轮。
- 松开并取下制动卡钳。
- 不要松开制动软管！
- 如果有磨损显示器，断开磨损显示器的插头。

注意：为了防止制动液从储备容器中溢出，可将一部分制动液排放到一合适的容器中。对制动液的处理不当有导致发生严重人员伤亡或财产损失的危险。请务必遵照制造商说明。

- 2 · 确保制动软管没有受到任何拉力负荷的作用。
 - 必要时拆卸制动卡钳支架。
- 3 · 谨慎地拆除制动盘。在此过程中注意不要损坏轮毂、轮轴轴承和其他部件。

清洁和测试

- 4 · 仔细地去除轮毂接触面上的锈迹。接着用制动器清洁剂清洁已经除锈的接触面。
- 5 · 我们建议用带三脚架的测量表测量接触面的端跳。
- 6 · 检查制动卡钳和相关部件有无损坏或功能故障。
- 7 · 检查车轮悬架和转向装置的所有部件有无损坏或功能故障。
- 8 · 检查轮轴轴承的功能和间隙。
- 9 · 用合适的清洁剂清除新制动盘上面的防锈剂。新制动盘必须完全没有油脂。

提示：MEYLE-PD制动盘在供货时处于可直接安装的状态。在安装之前不必进行清洁和脱脂工作。注意：不得去除MEYLE-PD制动盘的防锈层。

安装

- 10 · 在轮毂的接触面薄薄地涂上一层防锈剂。
 - 将新制动盘放到轮毂上，必要时固定及注意制动盘上标明的转动方向。
 - 根据制造商说明调节有轮轴轴承的制动盘。
- 11 · 在距离制动盘外缘底下约15毫米处测量制动盘的侧串。
 - 在安装制动卡钳时，要注意制动软管不能扭曲。
- 12 · 安装车轮。此时一定要遵照制造商的转矩数据（2级，交叉拧紧 / 顺时针方向）。

功能检测

在安装好车轮并将汽车降下之后请注意：

- 检查缓冲容器中制动液的液位，必要时补充加注缓冲液，加注到标记处（最大）为止。
- 在将汽车降下之后，立即多次操纵制动踏板，直到制动踏板有较硬的阻力为止。
- 在多次操纵制动踏板之后，在踏板作用力保持不变时，踏板行程也应不发生变化。
- 再次检查制动系统是否有泄漏处。
- 再次检查制动液的液位，必要时补充加注缓冲液，加注到标记处（最大）为止。只能使用规定适用于相应车型的制动液。

关于初期制动的提示

- 在汽车缓慢行驶的情况下进行试制动。在最初的200公里，制动功率可能相对较弱。
- 13 · 在最初的200公里中，避免不必要的过猛制动。
 - 在试制动的过程中要注意遵守道路交通法规。
 - 要在制动器试验台进行制动器功能检测，确保制动装置符合规定要求。