



1型、2型、3型、4型XTend乘用车自调式离合器

不同型号的自调式离合器具有不同的识别特征。

1. 带壳体止挡装置的1型Xtend (铆钉连接/螺栓连接)

特征	壳体止挡装置 (1)
特点	使用铆钉 (图1) 或螺栓 (图2) 连接壳体止挡装置
安装/重复使用/保修	拆卸时, 必须拆开壳体止挡装置, 使其处于可移动的状态。

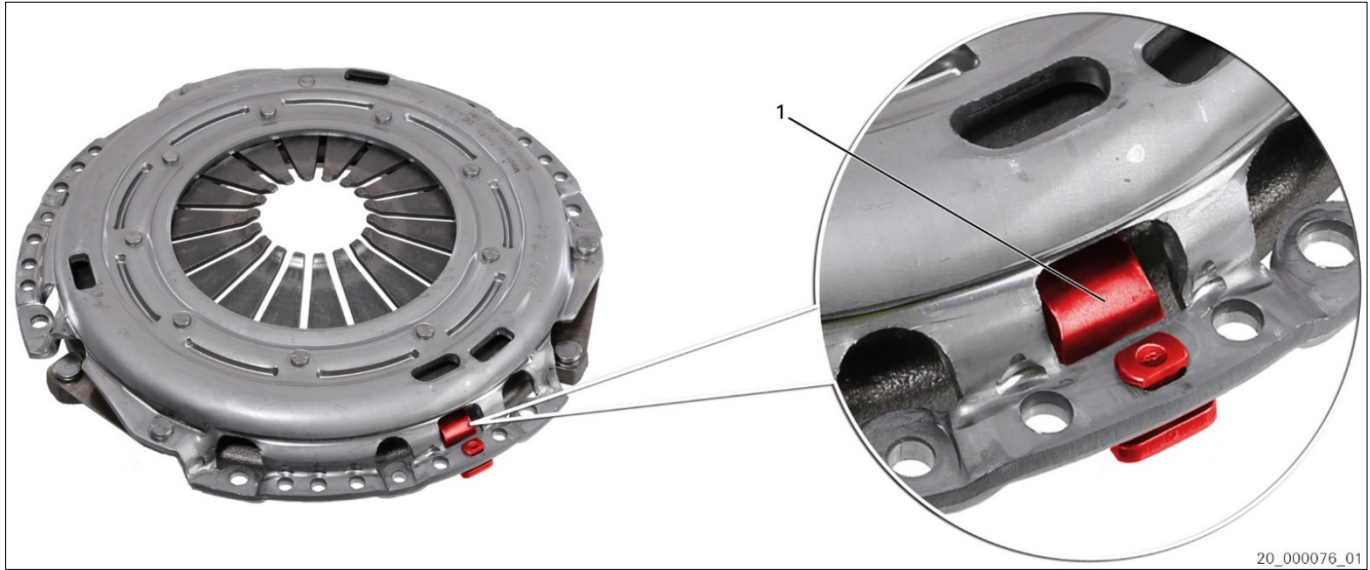


图1: 带壳体止挡装置的1型Xtend (铆钉连接)

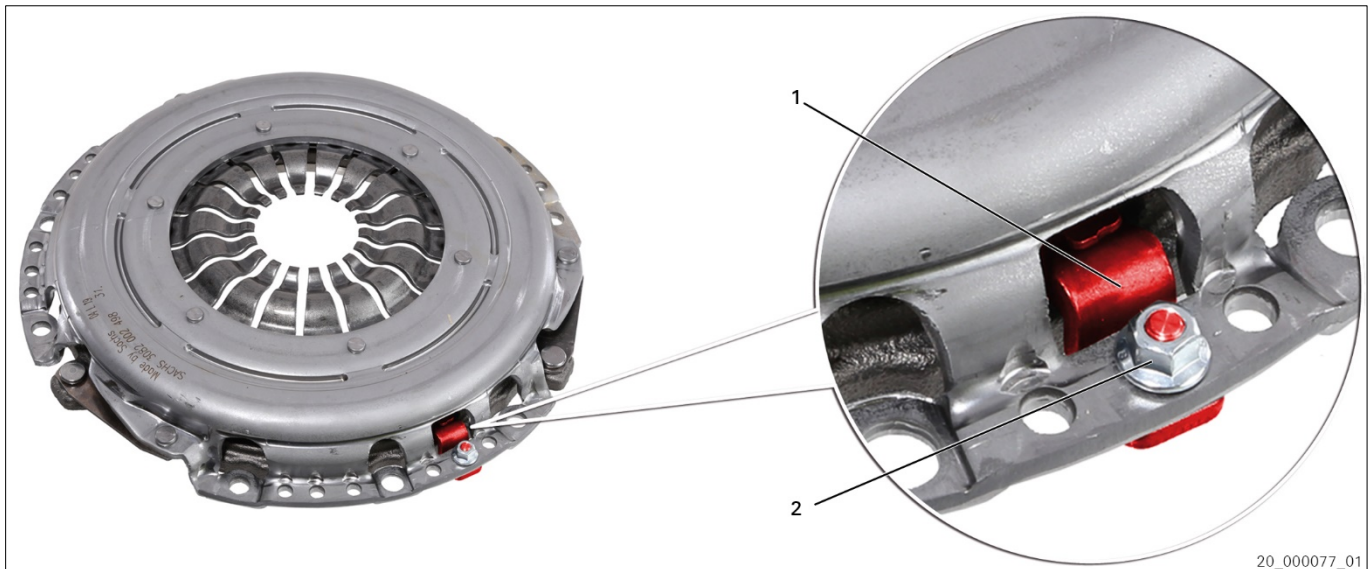


图2: 带壳体止挡装置的1型Xtend (螺栓连接)

1 壳体止挡装置

2 螺母



壳体止挡装置 (1) 在交货状态时处于可移动状态。调节机构未激活。



铆钉连接的1型XTend结构 (图1)

将离合器压盘拧紧到飞轮上的过程中，壳体止挡装置 (1) 处于锁止状态。
→调节机构已激活。

螺栓连接的1型XTend结构 (图2)

将离合器压盘拧紧到飞轮上之后，拧紧螺母 (2)。
→锁紧壳体止挡装置 (1)。
→调节机构已激活。



请注意服务信息: 12498 ZH [带螺栓连接止挡装置的 XTend 离合器——手动开启磨损补偿]。

重复使用或保修

公告

拆卸过程中请注意，不得使壳体止挡装置 (1) 倾斜。如果拆卸过程中壳体止挡装置发生倾斜，调节机构可能松脱。调节机构是无法复位的。

XTend结构 (铆钉连接)

拆卸时，壳体止挡装置 (1) 必须脱离离合器壳体。

XTend结构 (螺栓连接)

拆卸前，松开螺母 (2)。螺母 (2) 不需要完全旋下。

请注意服务信息: 12498 ZH [带螺栓连接止挡装置的 XTend 离合器——手动开启磨损补偿]。



采埃孚售后建议在安装和拆卸时使用专用工具 4200 080 561。



2. 带可见调节弹簧的 2 型 XTend (带/不带止动器)

特征	调节弹簧 (1) 外部可见
特点	是否配备止动器 (2) 取决于产品编号。
安装/重复使用/保修	仅允许使用专用工具进行拆卸和安装。

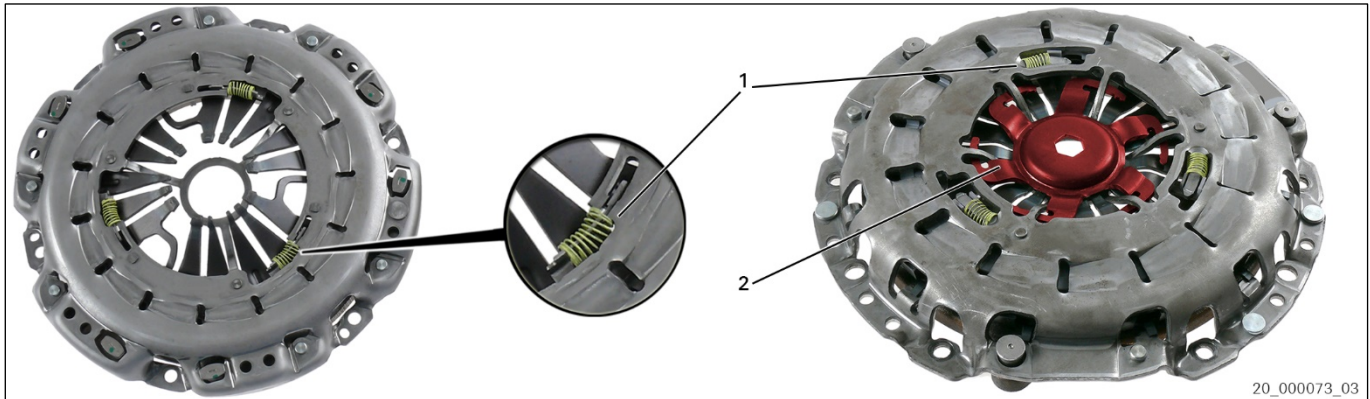



图3: 2型XTend, 带/不带止动器


1 调节弹簧

2 止动器

不带止动器的2型XTend的结构

-  带定心轴的夹紧装置 (专用工具 4200 080 561), 用于安装2型XTend自调式离合器压盘 (不带止动器)。这可防止壳体扭曲、踏板颤动和避免调节不受控制。


带止动器的2型XTend结构

-  将离合器压盘旋到飞轮上后, 移除止动器 (2)。请遵守萨克斯10332 IN和11363 IN安装提示。使用合适的定心轴为离合器片定心 (专用工具 4200 080 561)。

重复使用或保修

公告

复位调节机构可能导致功能故障。

-  须使用专用工具 4200 080 561 进行拆卸和安装。



3. 带不可见调节弹簧的3型XTend (带/不带止动器)

特征	调节机构 (2)、蜗杆
特点	是否带止动器 (1) 取决于产品编号。
安装/重复使用/保修	拆卸和安装：请遵守汽车制造商的说明。



图4：不带止动器的3型XTend

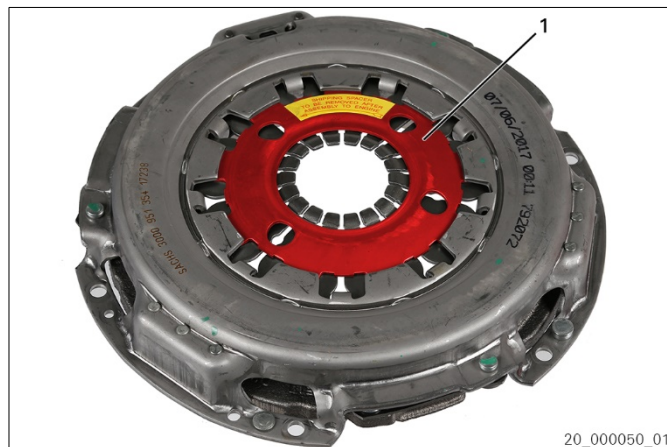


图5：带止动器的3型XTend

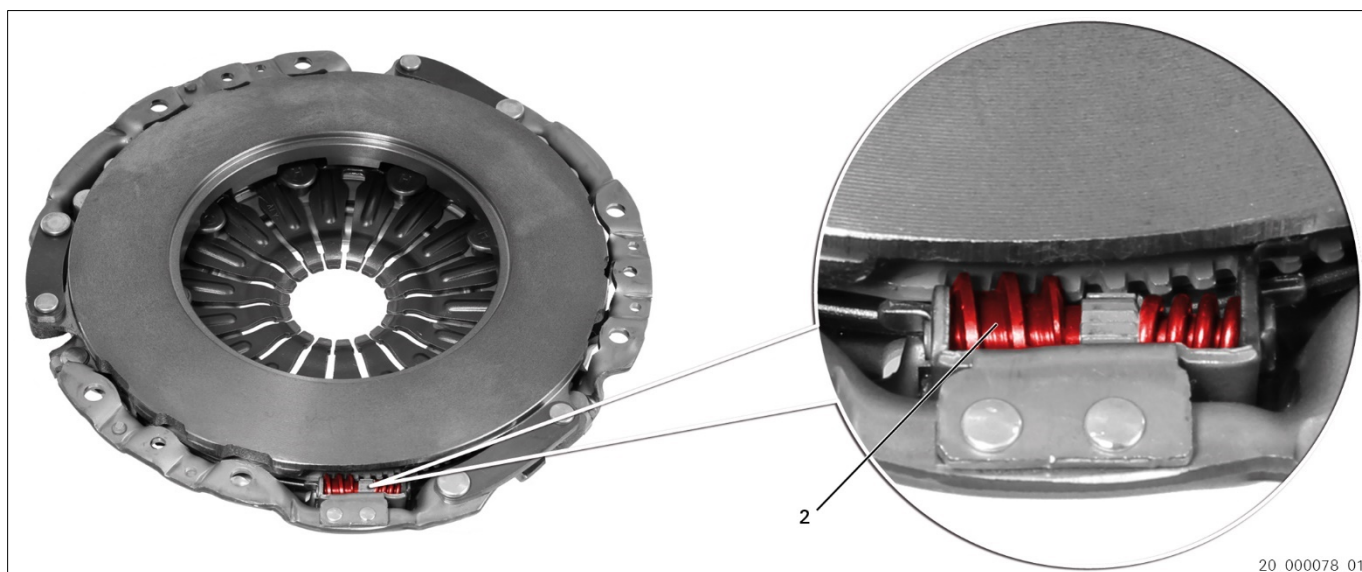


图6：3型XTend的调节机构 (示例)

1 止动器

2 调节机构

带止动器的3型XTend结构



将离合器压盘旋到飞轮上后，移除止动器 (1)。请注意服务信息：12497 ZH [III 型 XTend 离合器]。

重复使用或保修



采埃孚售后建议在拆卸和安装时使用专用工具 4200 080 561。请注意服务信息：12832 ZH [XTend 离合器 - 禁用磨损补偿 (特殊工具)]。



4. 带锁止片的4型XTend (铆钉连接)

特征	锁止片 (1)
特点	—
安装/重复使用/保修	仅允许使用专用工具进行拆卸和安装。



图7: 带锁止片的4型XTend (铆钉连接)

1 锁止片

带锁止片的 4 型 XTend



使用夹紧装置/专用工具
安装4型XTend自调式离合器压盘。这可防止壳体扭曲、踏板颤动和避免调节不受控制。

重复使用或保修



须使用专用工具 4200 080 561 进行拆卸和安装。
请遵守汽车制造商的说明。



5. 萨克斯专用工具 4200 080 561



图8: 专用工具——带定心轴的夹紧装置

离合器工具套件可用于XTend离合器和传统离合器的专业安装和拆卸，以及离合器片定心。离合器工具套件不仅可防止XTend离合器的意外调节，还可防止传统离合器在安装期间发生壳体扭曲。

离合器片定心时一般应使用离合器定心工具，并且修理曲轴内不带导向轴承的发动机或曲轴孔直径大于离合器片毂直径的发动机也需使用该工具。夹紧元件和定心元件可确保，在离合器片上借助一个夹紧元件精确定心，在导向轴承或曲轴孔中借助另一个夹紧元件精确定心。



安装离合器片侧面止挡件之前请检查：最大值应为0.5毫米。

带止动器的离合器需借助专用定心轴进行定心。

安装完成后才可移除止动器！

采埃孚售后建议，原则上应更换压盘、离合器片和分离轴承。请注意随附的安装提示和相关服务信息！



请小心操作离合器。此外，功能的基本设置（出厂）可以进行修改。

安装和拆卸不带止动器的自调式压盘时，须使用带定心轴的夹紧装置。这可防止壳体扭曲、踏板颤动和避免调节不受控制。



www.aftermarket.zf.com/serviceinformation