



## Ambreiaje autoreglabile XTend autoturism tip I, II, III, IV

Ambreiajele cu repoziționare automată au, în funcție de tip, diverse caracteristici de identificare.

### 1. XTend tip I cu limită carcasă carcasă (nituită / filetată)

Caracteristică	Limită carcasă (1)
Particularitate	Limită carcasă nituită (fig. 1) sau filetată (fig. 2)
Montare / reutilizare / garanție	La demontare, limita de pe carcasă trebuie să se desprindă și să fie mobilă.

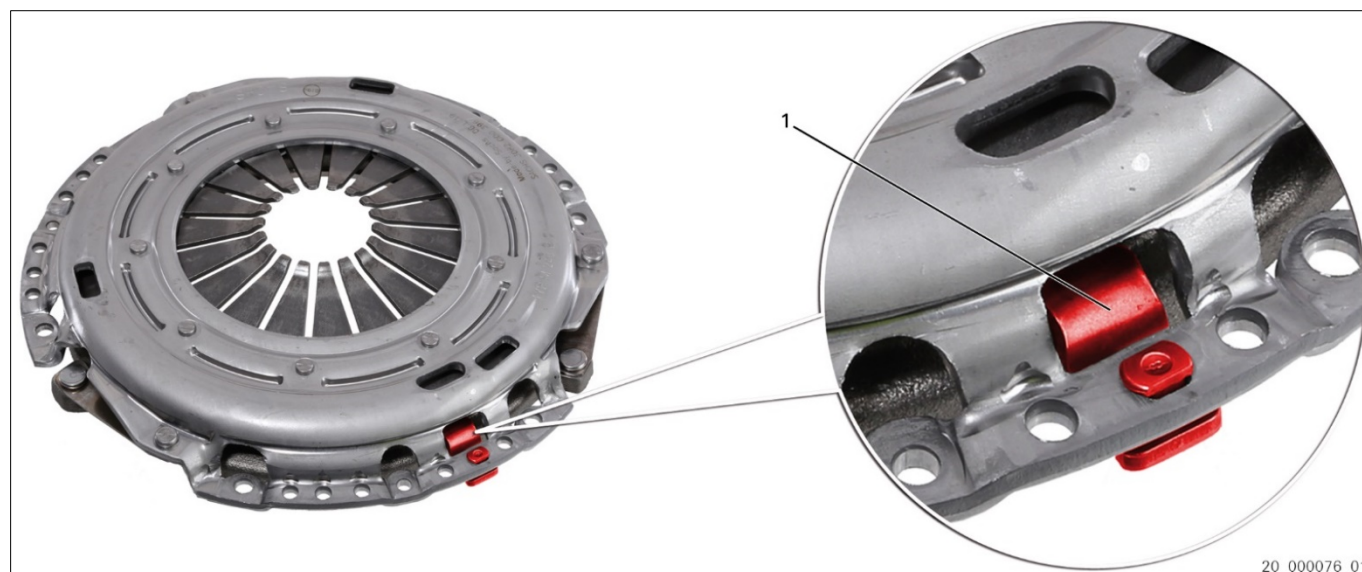


Fig. 1: XTend tip I cu limită carcasă (nituită)

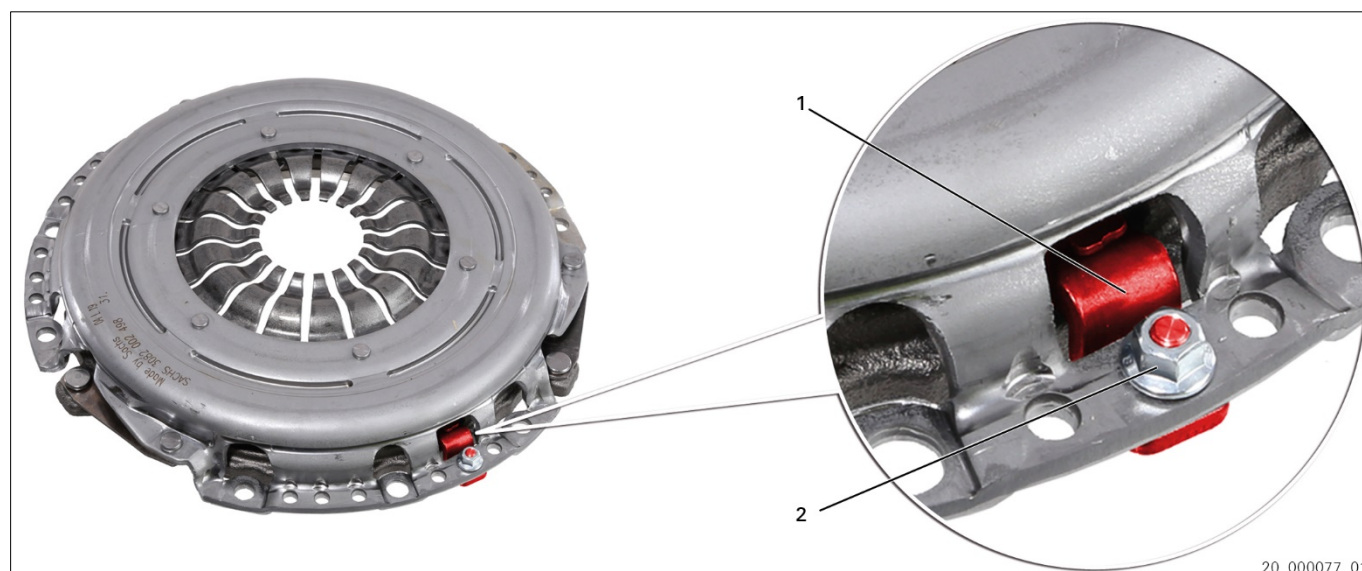


Fig. 2: XTend tip I cu limită carcasă (filetată)

1 Limită carcasă

2 Piuliță



Limita de pe carcasă (1) este mobilă în starea de livrare.  
Mecanismul de repoziționare nu este activ.

**XTend tip I în varianta de execuție nituită (fig. 1)**

La fixarea cu șuruburi a plăcii de presiune a ambreiajului pe volant se blochează limita de pe carcasă (1).  
→ Mecanismul de re poziționare este activ.

**XTend tip I varianta de execuție filetată (fig. 2)**

După fixarea cu șuruburi a plăcii de presiune a ambreiajului pe volant strângeți piulița (2).  
→ Blochează limita carcusei (1).  
→ Mecanismul de re poziționare este activ.



Respectați informațiile de service: 12498 RO [Ambreiaj XTend cu limită filetată - activarea manuală a compensării uzurii].

**Reutilizare sau garanție****ÎNȘTIINȚARE**

La demontare aveți grijă ca limita de pe carcasă (1) să nu se încline. Dacă limita de pe carcasă se înclină la demontare, se poate declanșa mecanismul de reglare. Resetarea mecanismului de reglare nu este posibilă.

**Execuție XTend (nituită)**

La demontare, limita de pe carcasă (1) trebuie să se desprindă de pe carcasa ambreiajului.

**Execuție XTend (filetată)**

Înainte de demontare desfaceți piulița (2). Nu deșurubați complet piulița (2).

Respectați informațiile de service: 12498 RO [Ambreiaj XTend cu limită filetată - activarea manuală a compensării uzurii].



ZF Aftermarket recomandă pentru montare și demontare scula specială 4200 080 561.



## 2. XTend tip II cu arcuri de reglare vizibile (fără / cu piesă de blocare)

Caracteristică	Arcuri de re poziționare (1) vizibile din exterior
Particularitate	În funcție de codul de articol fără sau cu piesă de blocare (2).
Montare / reutilizare / garanție	Demontare și montare doar cu sculă specială.

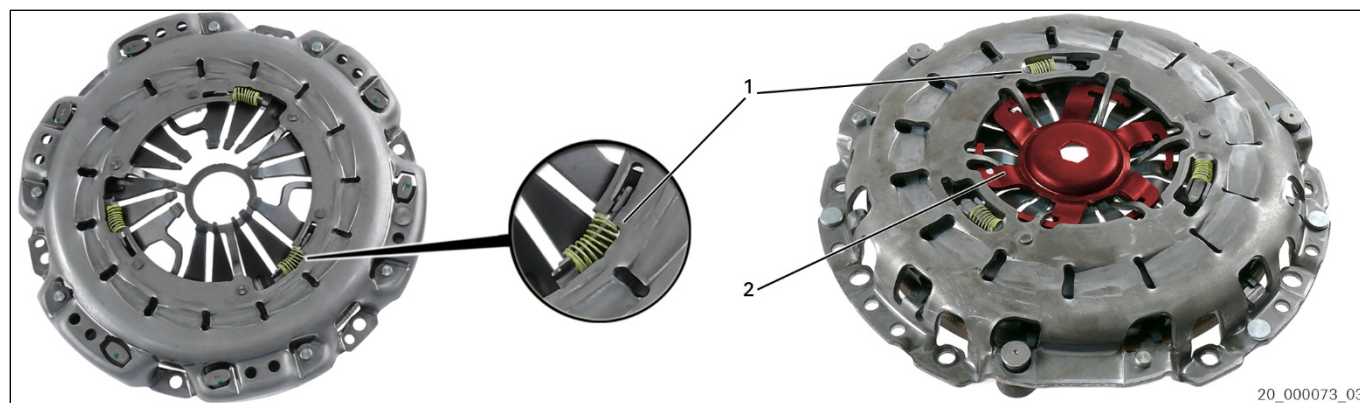


Fig. 3: XTend tip II fără / cu piesă de blocare

1 Arcuri de reglare

2 Piesă de blocare

### XTend tip II execuție fără piesă de blocare



Utilizați întinzătorul cu dorn de centrare (sculă specială 4200 080 561) pentru montarea plăcii de presiune ambreiaj cu re poziționare automată XTend tip II fără piesă de blocare. Aceasta împiedică întârzierea carcasei cutiei de viteze și astfel pulsarea pedalei și re poziționarea necontrolată.

### XTend tip II execuție cu piesă de blocare



După înșurubarea plăcii de presiune a ambreiajului la volant îndepărtați piesa de blocare (2). Respectați instrucțiuni de asamblare SACHS 10332 IN și 11363 IN. Centrați discul de ambreiaj cu dornul de centrare adecvat (sculă specială 4200 080 561).

### Reutilizare sau garanție

#### ÎNȘTIINȚARE

Resetarea mecanismului de reglare poate cauza defecțiuni de funcționare.



Pentru demontare și montare folosiți scula specială 4200 080 561.



### 3. XTend tip III cu arcuri de reglare invizibile (fără / cu piesă de blocare)

Caracteristică	Mecanism de re poziționare (2), melc
Particularitate	În funcție de codul de articol fără sau cu piesă de blocare (1).
Montare / reutilizare / garanție	Demontare și montare: Respectați specificațiile producătorului autovehiculului.



Fig. 4: XTend tip III fără piesă de blocare

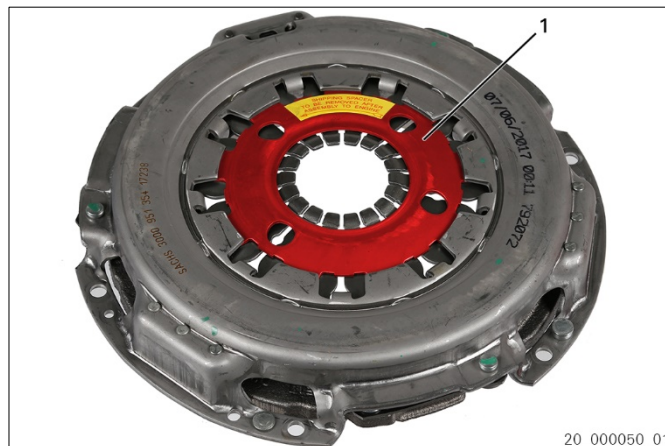


Fig. 5: XTend tip III cu piesă de blocare

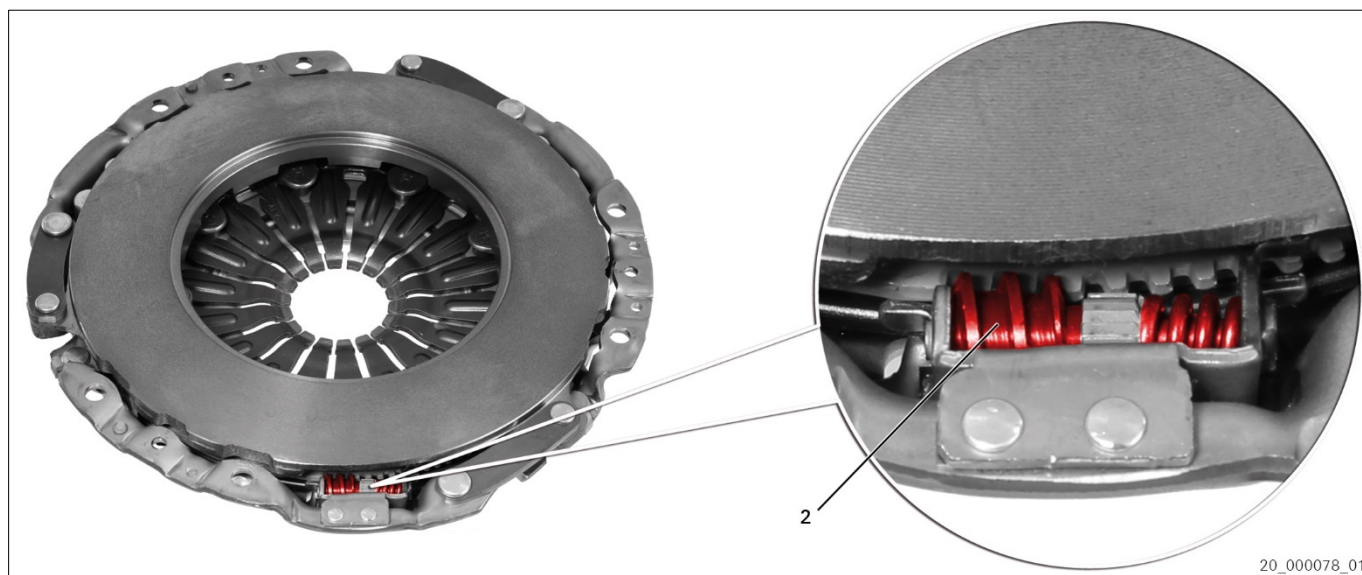


Fig. 6: Mecanism de re poziționare XTend tip III (exemplu)

1 Piesă de blocare

2 Mecanism de re poziționare

#### XTend tip III execuție cu piesă de blocare



După înșurubarea plăcii de presiune a ambreiajului la volan îndepărtați piesa de blocare (1). Respectați informațiile de service: 12497 RO [Ambreiaj XTend tip III].

#### Reutilizare sau garanție



ZF Aftermarket recomandă pentru demontare și montare scula specială 4200 080 561. Respectați informațiile de service: 12832 RO [Ambreiaj XTend - Dezactivarea dispozitivului de compensare a uzurii (sculă specială)].



#### 4. XTend tip IV cu placă de blocare (nituită)


Caracteristică	Placă de blocare (1)
Particularitate	–
Montare / reutilizare / garanție	Demontare și montare doar cu sculă specială.




Fig. 7: XTend tip IV cu placă de blocare (nituită)

1 Placă de blocare

#### XTend tip IV cu placă de blocare

-  Pentru montarea plăcii de presiune a ambreiajului cu repoziționare automată XTend tip IV folosiți întinzătorul / scula specială. Aceasta împiedică întârzierea carcasei cutiei de viteze și astfel pulsarea pedalei și repoziționarea necontrolată.

#### Reutilizare sau garanție

-  Pentru demontare și montare folosiți scula specială 4200 080 561. Respectați specificațiile producătorului autovehiculului.



## 5. Sculă specială SACHS 4200 080 561



Fig. 8: Sculă specială: întinzător cu dorn de centrare

Setul de scule pentru ambreiaj se utilizează pentru demontarea corectă și montarea ambreiajelor XTend dar și a ambreiajelor convenționale precum și pentru centrarea discurilor de ambreiaj. Setul de scule pentru ambreiaj nu doar împiedică re poziționarea nedorită a ambreiajului XTend, ci și o întârziere nedorită a carcasei la cuplajele convenționale în timpul montajului.

Pentru centrarea discului de ambreiaj se utilizează în general scula de centrare a ambreiajului, și la motoarele fără lagăre de ghidare în arborele cu came sau cu diametru al alezajului arborelui cu came mai mare decât diametrul butucului discului de ambreiaj. Elementele de tensionare și de centrare, împreună cu un întinzător, garantează centrarea precisă în discul de ambreiaj iar celălalt întinzător garantează centrarea precisă în lagărul de ghidare resp. alezajul arborelui cu came.



Înainte de montaj verificați opritorul lateral al discului de ambreiaj: valoare maximă 0,5 mm. Ambreiajele cu piesă de blocare au fost centrate cu un dorn de centrare special.

Îndepărtați piesa de blocare doar după montare!

ZF Aftermarket recomandă în principiu înlocuirea plăcii de presiune, a discului de ambreiaj și a dispozitivului de debreiere. Respectați instrucțiunile de asamblare atașate și informațiile de service relevante!



Atenție la manevrarea ambreiajului. În caz contrar se poate modifica setarea de bază (din fabricație) necesară pentru funcționare.

Pentru montarea și demontarea plăcilor de presiune cu re poziționare automată fără piesă de blocare folosiți întinzătorul cu dorn de centrare. Aceasta împiedică întârzierea carcasei cutiei de viteze și astfel pulsarea pedalei și re poziționarea necontrolată.



[www.aftermarket.zf.com/serviceinformation](http://www.aftermarket.zf.com/serviceinformation)