

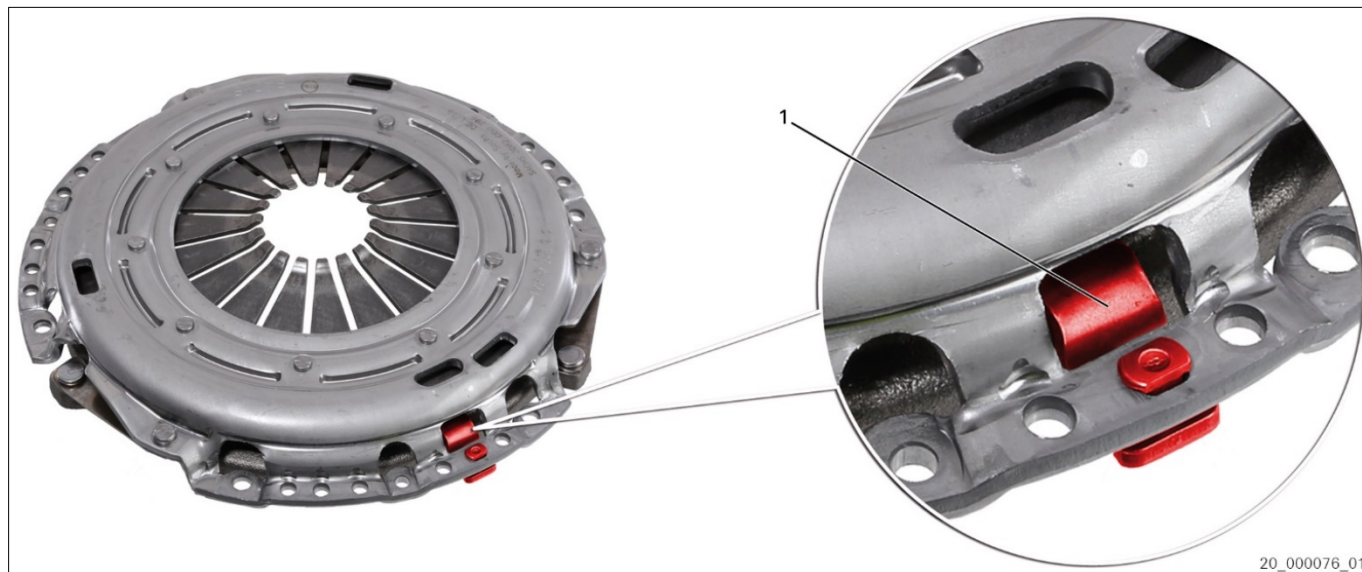


Αυτορρυθμιζόμενοι συμπλέκτες XTend EIX τύπος I, II, III, IV

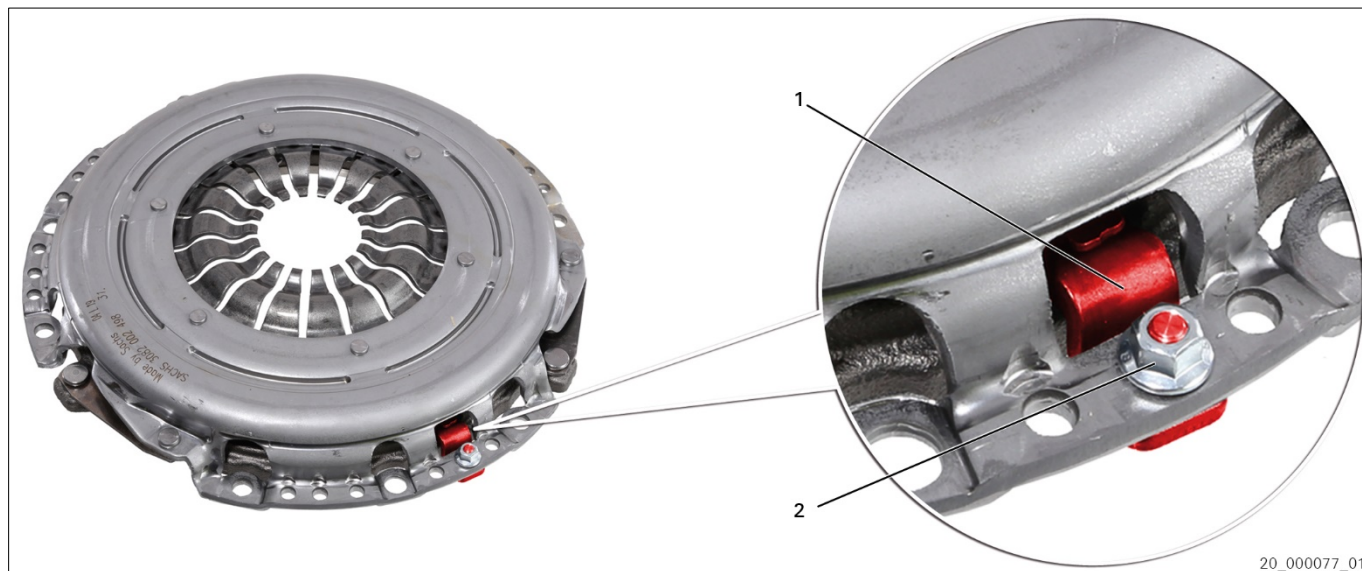
Οι αυτορρυθμιζόμενοι συμπλέκτες έχουν διάφορα χαρακτηριστικά αναγνώρισης, ανάλογα με τον τύπο.

1. XTend τύπος I με στοπ περιβλήματος (πριτσινωτό / βιδωτό)

Χαρακτηριστικό	Στοπ περιβλήματος (1)
Ιδιαιτερότητα	Στοπ περιβλήματος πριτσινωτό (εικ. 1) ή βιδωτό (εικ. 2)
Τοποθέτηση / Επαναχρησιμοποίηση / Εγγύηση	Κατά την αφαίρεση πρέπει να αποσυνδέεται και να είναι κινούμενο το στοπ περιβλήματος.



Εικ. 1: XTend τύπος I με στοπ περιβλήματος (πριτσινωτό)



Εικ. 2: XTend τύπος I με στοπ περιβλήματος (βιδωτό)

1 Στοπ περιβλήματος

2 Παξιμάδι



Το στοπ περιβλήματος (1) είναι κινούμενο στην κατάσταση παράδοσης.
Ο μηχανισμός επαναρρύθμισης δεν είναι ενεργός.

**XTend τύπος I έκδοση πριτσινωτή (εικ. 1)**

Κατά το βίδωμα του πλατό συμπλέκτη στον σφόνδυλο ασφαλίζει το στοπ περιβλήματος (1).

→ Ο μηχανισμός επαναρρύθμισης είναι ενεργός.

XTend τύπος I έκδοση βιδωτή (εικ. 2)

Μετά το βίδωμα του πλατό συμπλέκτη στον σφόνδυλο, σφίξτε το παξιμάδι (2).

→ Ασφαλίζει το στοπ περιβλήματος (1).

→ Ο μηχανισμός επαναρρύθμισης είναι ενεργός.



Προσοχή στις πληροφορίες για σέρβις: 12498 EL [Συμπλέκτης XTend με βιδωτό στοπ - χειροκίνητη ενεργοποίηση ισοστάθμισης φθοράς].

Επαναχρησιμοποίηση ή εγγύηση**ΠΡΟΚΗΡΥΞΗ**

Κατά την αφαίρεση προσέξτε ώστε να μην πάρει κλίση το στοπ περιβλήματος (1). Εάν το στοπ περιβλήματος πάρει κλίση κατά την αφαίρεση, μπορεί να ενεργοποιηθεί ο μηχανισμός ρύθμισης. Η επαναφορά του μηχανισμού ρύθμισης δεν είναι δυνατή.

Έκδοση XTend (πριτσινωτή)

Κατά την αφαίρεση, πρέπει το στοπ περιβλήματος (1) να αποσυνδεθεί από το περίβλημα του συμπλέκτη.

Έκδοση XTend (βιδωτή)

Πριν από την αφαίρεση, λύστε το παξιμάδι (2). Μην ξεβιδώνετε τελείως το παξιμάδι (2).

Προσοχή στις πληροφορίες για σέρβις: 12498 EL [Συμπλέκτης XTend με βιδωτό στοπ - χειροκίνητη ενεργοποίηση ισοστάθμισης φθοράς].

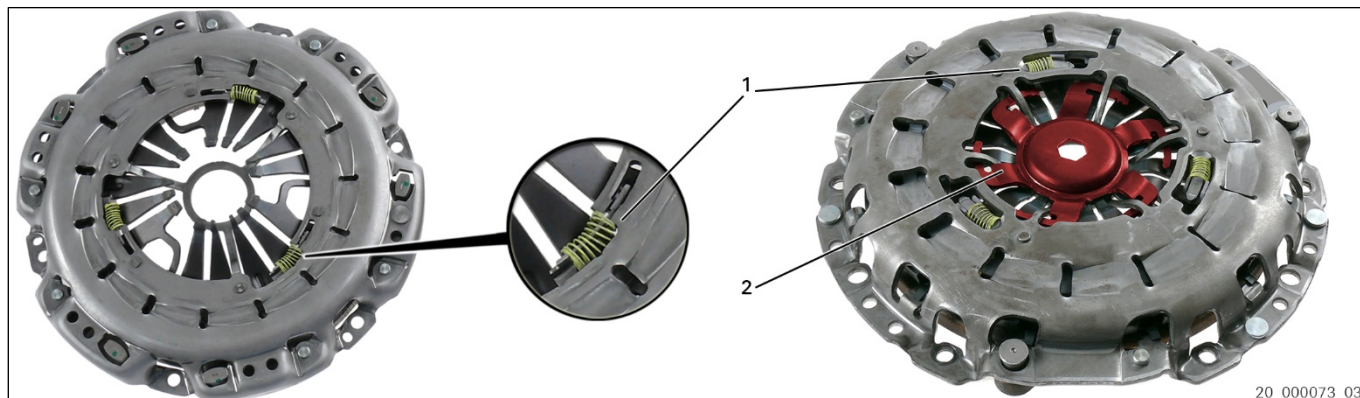


Η ZF Aftermarket προτείνει για την τοποθέτηση και αφαίρεση το ειδικό εργαλείο 4200 080 561.



2. XTend τύπος II με ορατά ελατήρια επαναφοράς (χωρίς / με εξάρτημα ασφάλισης)

Χαρακτηριστικό	Ελατήρια επαναρρύθμισης (1) ορατά από έξω
Ιδιαιτερότητα	Εξαρτάται από τον κωδικό προϊόντος χωρίς ή με εξάρτημα ασφάλισης (2).
Τοποθέτηση / Επαναχρησιμοποίηση / Εγγύηση	Αφαίρεση και τοποθέτηση μόνο με ειδικό εργαλείο.



Εικ. 3: XTend τύπος II χωρίς / με εξάρτημα ασφάλισης

1 Ελατήρια επαναρρύθμισης

2 Εξάρτημα ασφάλισης

XTend τύπος II έκδοση χωρίς εξάρτημα ασφάλισης



Χρησιμοποιήστε τον εντατήρα με άξονα κεντραρίσματος (ειδικό εργαλείο 4200 080 561) για την τοποθέτηση του αυτορρυθμιζόμενου πλατό συμπλέκτη XTend τύπος II χωρίς εξάρτημα ασφάλισης. Αυτό αποτρέπει το πετσικάρισμα του περιβλήματος και, έτσι, τους κραδασμούς στο πεντάλ και την ανεξέλεγκτη επαναρρύθμιση.

XTend τύπος II έκδοση με εξάρτημα ασφάλισης



Μετά το βίδωμα του πλατό του συμπλέκτη στον σφόνδυλο, αφαιρέστε το εξάρτημα ασφάλισης (2). Προσέξτε τις οδηγίες συναρμολόγησης SACHS 10332 IN και 11363 IN. Κεντράρετε τον δίσκο του συμπλέκτη με κατάλληλο άξονα κεντραρίσματος (ειδικό εργαλείο 4200 080 561).

Επαναχρησιμοποίηση ή εγγύηση

ΠΡΟΚΗΡΥΞΗ

Η επαναφορά του μηχανισμού ρύθμισης μπορεί να προκαλέσει δυσλειτουργίες.



Για την αφαίρεση και τοποθέτηση χρησιμοποιήστε το ειδικό εργαλείο 4200 080 561.

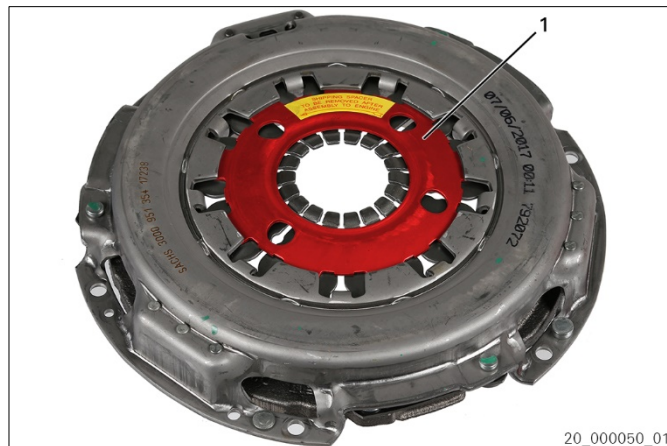


3. XTend τύπος III με μη ορατά ελατήρια επαναφοράς (χωρίς / με εξάρτημα ασφάλισης)

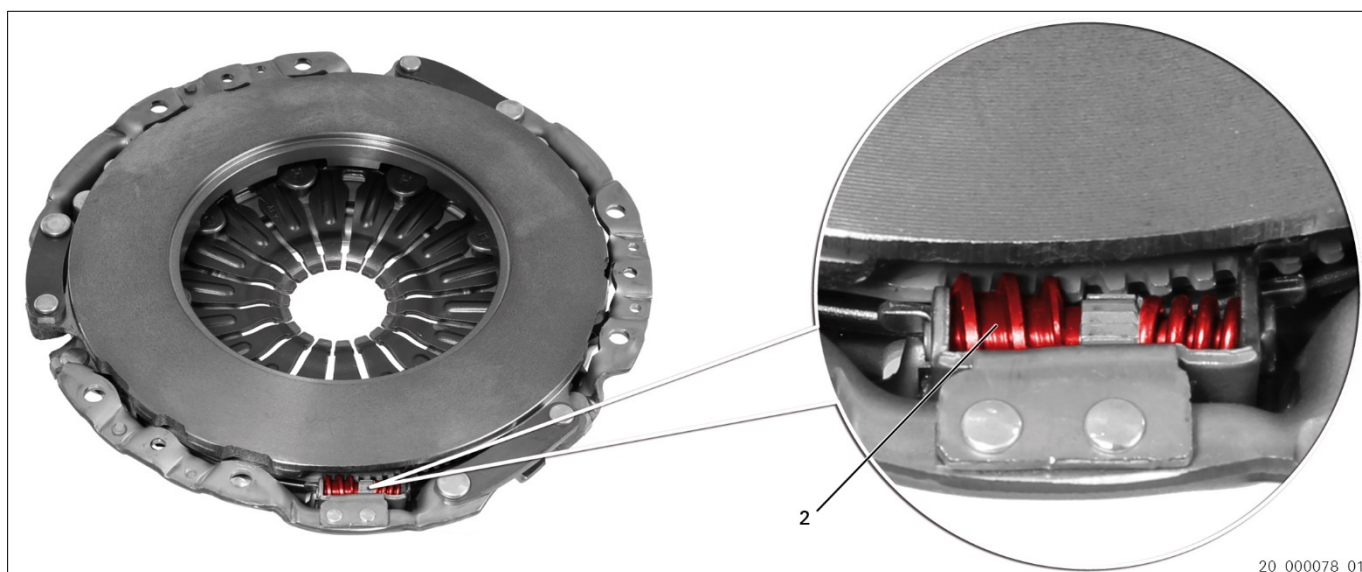
Χαρακτηριστικό	Μηχανισμός επαναρρύθμισης (2), κοχλίας
Ιδιαιτερότητα	Εξαρτάται από τον κωδικό προϊόντος χωρίς ή με εξάρτημα ασφάλισης (1).
Τοποθέτηση / Επαναχρησιμοποίηση / Εγγύηση	Αφαίρεση και τοποθέτηση: Προσέξτε τις υποδείξεις του κατασκευαστή του οχήματος.



Εικ. 4: XTend τύπος III χωρίς εξάρτημα ασφάλισης



Εικ. 5: XTend τύπος III με εξάρτημα ασφάλισης



Εικ. 6: Μηχανισμός επαναρρύθμισης XTend τύπος III (παράδειγμα)

1 Εξάρτημα ασφάλισης

2 Μηχανισμός επαναρρύθμισης

XTend τύπος III έκδοση με εξάρτημα ασφάλισης



Μετά το βίδωμα του πλατό του συμπλέκτη στον σφόνδυλο, αφαιρέστε το εξάρτημα ασφάλισης (1). Προσέξτε τις πληροφορίες για σέρβις: 12497 EL [Συμπλέκτης XTend τύπου III].

Επαναχρησιμοποίηση ή εγγύηση



Η ZF Aftermarket προτείνει για την αφαίρεση και τοποθέτηση το ειδικό εργαλείο 4200 080 561. Προσοχή στις πληροφορίες για σέρβις: 12832 EL [Συμπλέκτης XTend - Απενεργοποίηση αντιστάθμισης φθοράς (ειδικό εργαλείο)].



4. XTend τύπος IV με έλασμα ασφάλισης (πριτσινωτό)

Χαρακτηριστικό	Έλασμα ασφάλισης (1)
Ιδιαιτερότητα	—
Τοποθέτηση / Επαναχρησιμοποίηση / Εγγύηση	Αφαίρεση και τοποθέτηση μόνο με ειδικό εργαλείο.



Εικ. 7: XTend τύπος IV με έλασμα ασφάλισης (πριτσινωτό)

1 Έλασμα ασφάλισης

XTend τύπος IV με έλασμα ασφάλισης



Για την τοποθέτηση του αυτορρυθμιζόμενου πλατό συμπλέκτη XTend τύπος IV χρησιμοποιήστε εντατήρα / ειδικό εργαλείο. Αυτό αποτρέπει το πετσικάρισμα του περιβλήματος και, έτσι, τους κραδασμούς στο πεντάλ και την ανεξέλεγκτη επαναρρύθμιση.

Επαναχρησιμοποίηση ή εγγύηση



Για την αφαίρεση και τοποθέτηση χρησιμοποιήστε το ειδικό εργαλείο 4200 080 561. Προσέξτε τις υποδείξεις του κατασκευαστή του οχήματος.



5. Ειδικό εργαλείο SACHS 4200 080 561



Εικ. 8: Ειδικό εργαλείο: Εντατήρας με άξονα κεντραρίσματος

Το σετ εργαλείων συμπλέκτη χρησιμεύει στη σωστή αφαίρεση και τοποθέτηση συμπλεκτών XTend και συμβατικών συμπλεκτών καθώς και στο κεντράρισμα δίσκων συμπλέκτη. Το σετ εργαλείων συμπλέκτη αποτρέπει όχι μόνο την ακούσια επαναρρύθμιση του συμπλέκτη XTend, αλλά και ένα πετσικάρισμα του περιβλήματος σε συμβατικούς συμπλέκτες κατά την τοποθέτηση.

Για το κεντράρισμα του δίσκου του συμπλέκτη χρησιμοποιείται γενικά το εργαλείο κεντραρίσματος συμπλέκτη, ακόμα και σε κινητήρες χωρίς έδρανα-οδηγούς στον στροφαλοφόρο άξονα ή με μεγαλύτερη διάμετρο σπής στροφαλοφόρου άξονα ως διάμετρος δίσκων συμπλέκτη-πλήμνης. Οι εντατήρες και τα εξαρτήματα κεντραρίσματος εξασφαλίζουν με τον έναν εντατήρα το ακριβές κεντράρισμα στον δίσκο του συμπλέκτη και με τον άλλον εντατήρα το ακριβές κεντράρισμα στο έδρανο-οδηγό ή/και την σπή του στροφαλοφόρου άξονα.



Πριν από την τοποθέτηση ελέγξτε την πλευρική απόκλιση του δίσκου του συμπλέκτη: μέγιστη τιμή 0,5 mm.

Οι συμπλέκτες με εξάρτημα ασφάλισης κεντρώνονται με έναν ειδικό άξονα κεντραρίσματος. Αφαιρέστε το εξάρτημα ασφάλισης μόνο μετά την τοποθέτηση!

Η ZF Aftermarket προτείνει γενικά την αντικατάσταση του πλατό, του δίσκου του συμπλέκτη και του εξαρτήματος αποσύμπλεξης. Προσέξτε τις συνημμένες οδηγίες συναρμολόγησης και τις σχετικές πληροφορίες για σέρβις!



Προσοχή κατά τον χειρισμό του συμπλέκτη. Διαφορετικά μπορεί να αλλάξει η βασική ρύθμιση (από το εργοστάσιο) που είναι απαραίτητη για τη λειτουργία.

Για την αφαίρεση και τοποθέτηση αυτορρυθμιζόμενων πλατό χωρίς εξάρτημα ασφάλισης χρησιμοποιήστε τον εντατήρα με άξονα κεντραρίσματος. Αυτό αποτρέπει το πετσικάρισμα του περιβλήματος και, έτσι, τους κραδασμούς στο πεντάλ και την ανεξέλεγκτη επαναρρύθμιση.



www.aftermarket.zf.com/serviceinformation