

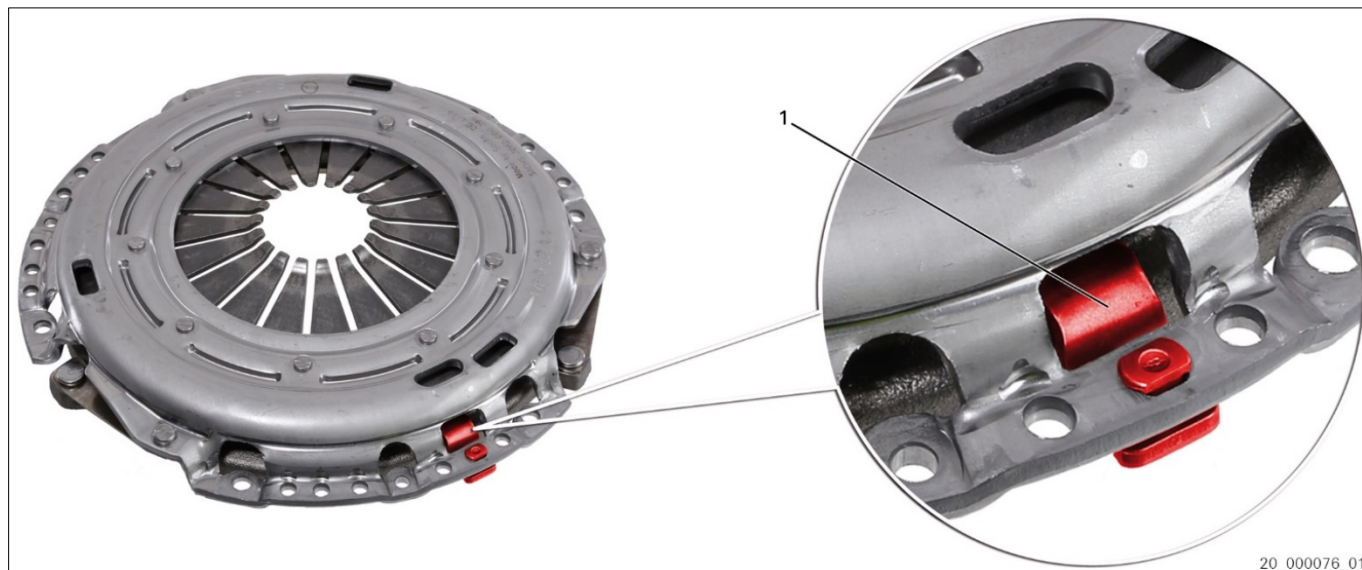


Sprzęgła samonastawne XTend do samochodów osobowych typu I, II, III, IV

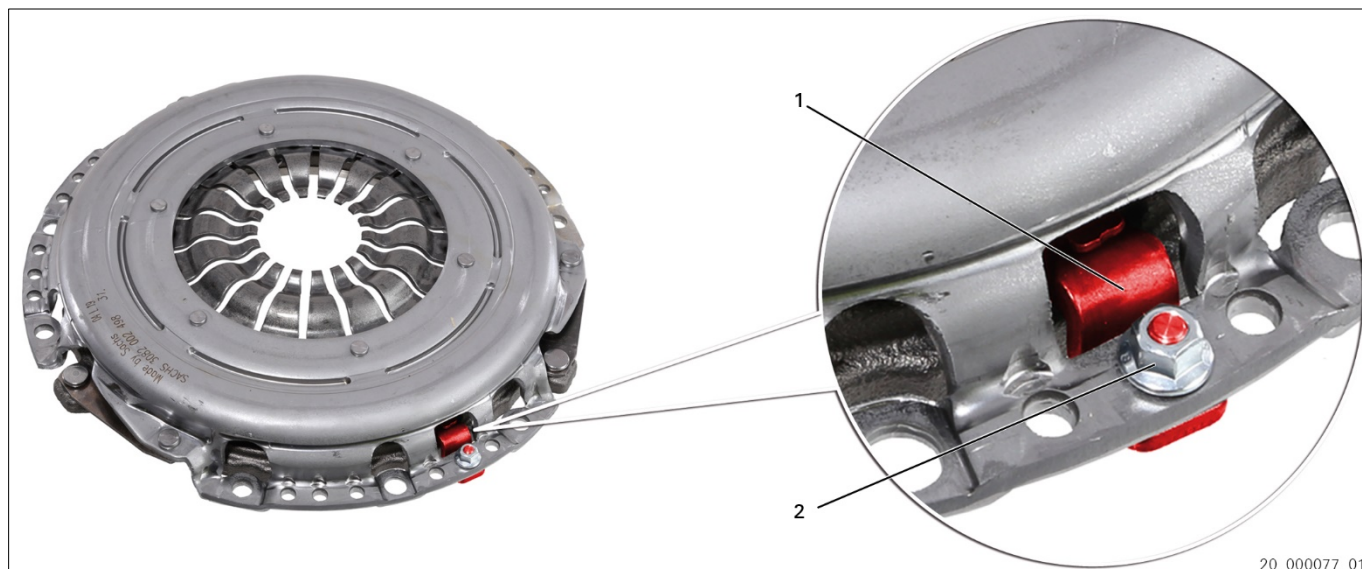
W zależności od typu sprzęgła samonastawne mają różne cechy rozpoznawcze.

1. XTend typu I z ogranicznikiem obudowy (nitowanym / przykręcanym)

Cecha	Ogranicznik obudowy (1)
Specyfika	Ogranicznik obudowy nitowany (zdj. 1) lub przykręcany (rys. 2)
Montaż / ponowne użycie / gwarancja	Podczas demontażu ogranicznik obudowy musi się poluzować i być ruchomy.



Zdj. 1: XTend typu I z ogranicznikiem obudowy (nitowanym)



Zdj. 2: XTend typu I z ogranicznikiem obudowy (przykręcanym)

1 Ogranicznik obudowy

2 Nakrętka



W stanie fabrycznym ogranicznik obudowy (1) jest ruchomy.
Mechanizm regulacji nie jest aktywny.



XTend typu I w wersji nitowanej (zdj. 1)

Podczas przykręcania tarczy dociskowej sprzęgła do koła zamachowego ogranicznik obudowy (1) jest blokowany.

→ Mechanizm regulacji jest aktywny.

XTend typu I w wersji przykręcanej (zdj. 2)

Po przykręceniu tarczy dociskowej sprzęgła do koła zamachowego dokręcić nakrętkę (2).

→ Blokuje ogranicznik obudowy (1).

→ Mechanizm regulacji jest aktywny.



Przestrzegać informacji serwisowej: 12498 PL [Sprzęgło XTend z przykręconym ogranicznikiem – Aktywować ręcznie mechanizm wyrównawczy].

Ponowne użycie lub gwarancja

OGŁOSZENIE

Podczas demontażu zwracać uwagę, aby ogranicznik obudowy (1) się nie przekrzywił. Jeśli ogranicznik obudowy przekrzywi się podczas demontażu, uruchomić może się mechanizm regulacji. Cofnięcie mechanizmu regulacji nie jest możliwe.

Wersja XTend (nitowana)

Podczas demontażu ogranicznik obudowy (1) musi odłączyć się od obudowy sprzęgła.

Wersja XTend (przykręcana)

Przed demontażem poluzować nakrętkę (2). Nie odkręcać nakrętki (2) do końca.

Przestrzegać informacji serwisowej: 12498 PL [Sprzęgło XTend z przykręconym ogranicznikiem – Aktywować ręcznie mechanizm wyrównawczy].

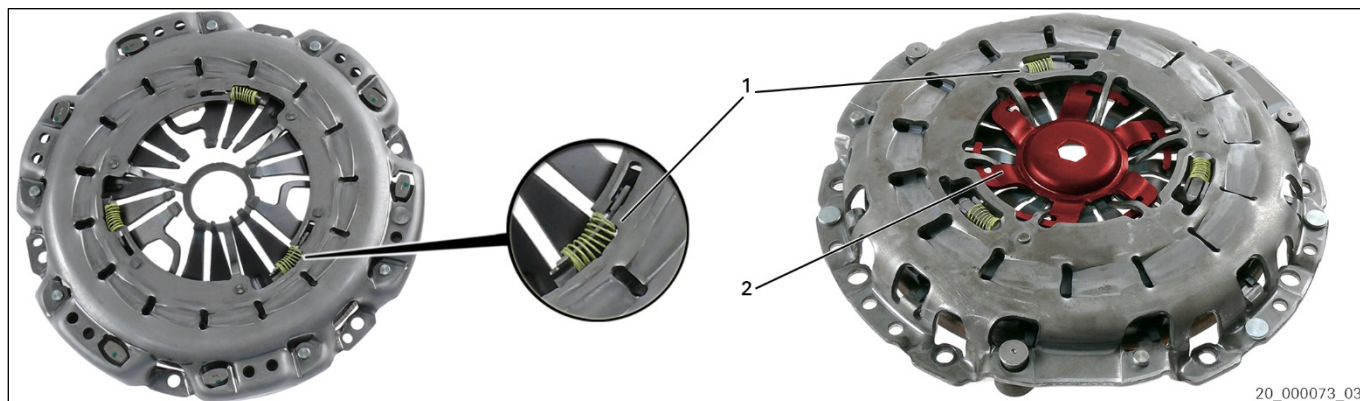


ZF Aftermarket zaleca do montażu i demontażu narzędzie specjalne 4200 080 561.



2. XTend typu II z widocznymi sprężynami regulacyjnymi (bez / z elementem blokującym)

Cecha	Sprężyny regulacyjne (1) widoczne z zewnątrz
Specyfika	W zależności od numeru artykułu bez elementu blokującego lub z elementem blokującym (2).
Montaż / ponowne użycie / gwarancja	Demontaż i montaż wyłącznie z użyciem narzędzia specjalnego.



Zdj. 3: XTend typu II bez / z elementem blokującym

1 Sprężyny regulacyjne

2 Element blokujący

XTend typu II w wersji bez elementu blokującego



Do montażu samonastawnej tarczy dociskowej sprzęgła XTend typu II bez elementu blokującego użyć przyrządu mocującego z trzpieniem centrującym (narzędzie specjalne 4200 080 561). Pozwoli to zapobiec wypaczeniu obudowy i związanej z tym pulsowaniu pedału oraz niekontrolowanej regulacji.

XTend typu II w wersji z elementem blokującym



Po przykręceniu tarczy dociskowej sprzęgła do koła zamachowego wyjąć element blokujący (2). Przestrzegać instrukcji montażu SACHS 10332 IN i 11363 IN. Wyśrodkować tarczę sprzęgła odpowiednim trzpieniem centrującym (narzędzie specjalne 4200 080 561).

Ponowne użycie lub gwarancja

OGŁOSZENIE

Cofanie mechanizmu regulacji może prowadzić do usterek w działaniu.



Do demontażu i montażu użyć narzędzia specjalnego 4200 080 561.

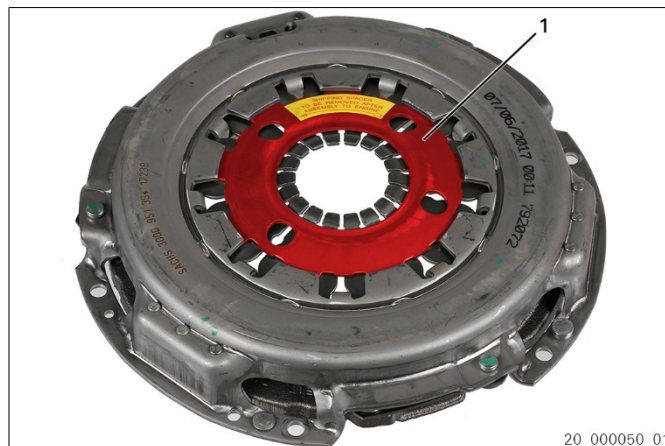


3. XTend typu III z niewidocznymi sprężynami regulacyjnymi (bez / z elementem blokującym)

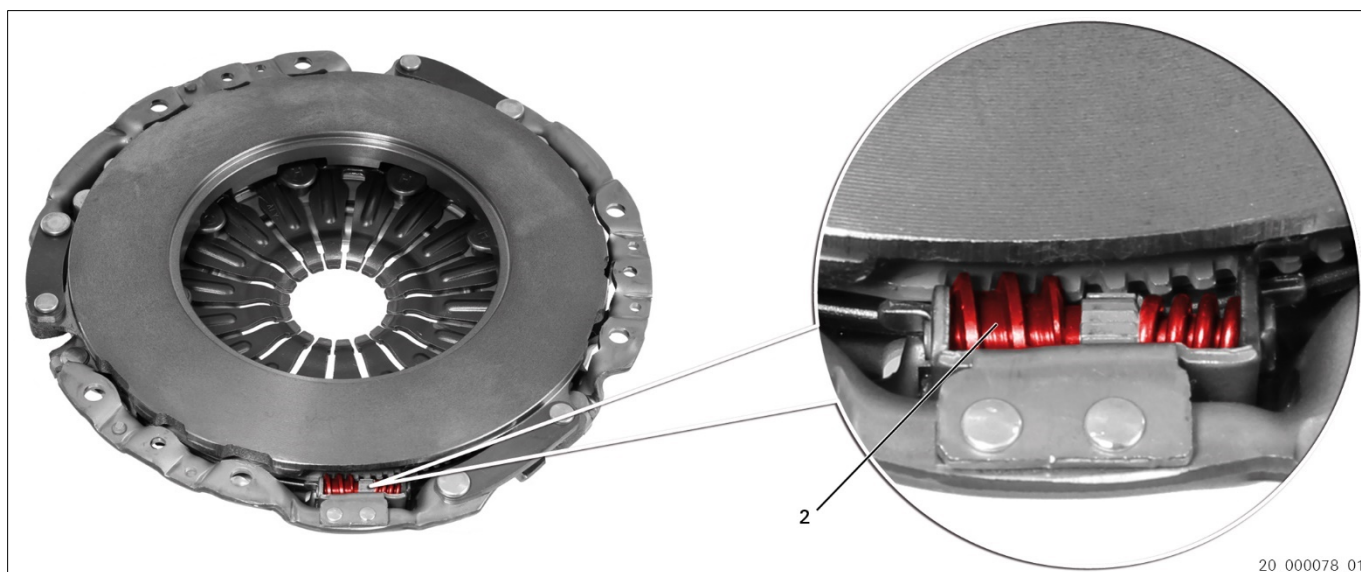
Cecha	Mechanizm regulacji (2), ślimak
Specyfika	W zależności od numeru artykułu bez elementu blokującego lub z elementem blokującym (1).
Montaż / ponowne użycie / gwarancja	Demontaż i montaż: stosować się do wytycznych producenta pojazdu.



Zdj. 4: XTend typu III bez elementu blokującego



Zdj. 5: XTend typu III z elementem blokującym



Zdj. 6: Mechanizm regulacji XTend typu III (przykład)

1 Element blokujący

2 Mechanizm regulacji

XTend typu III w wersji z elementem blokującym



Po przykręceniu tarczy dociskowej sprzęgła do koła zamachowego wyjąć element blokujący (1).
Przestrzegać informacji serwisowej: 12497 PL [Sprzęgło XTend typu III].

Ponowne użycie lub gwarancja



ZF Aftermarket zaleca do demontażu i montażu narzędzie specjalne 4200 080 561.
Przestrzegać informacji serwisowej: 12832 PL [Sprzęgło XTend - Dezaktywacja kompensacji zużycia (narzędzie specjalne)].



4. XTend typu IV z blachą blokującą (nitowaną)


Cecha	Blacha blokująca (1)
Specyfika	–
Montaż / ponowne użycie / gwarancja	Demontaż i montaż wyłącznie z użyciem narzędzia specjalnego.




Zdj. 7: XTend typu IV z blachą blokującą (nitowaną)

1 Blacha blokująca

XTend typu IV z blachą blokującą

-  Do montażu samonastawnej tarczy dociskowej sprzęgła XTend typu IV użyć przyrządu mocującego / narzędzia specjalnego. Pozwoli to zapobiec wypaczeniu obudowy i związanemu z tym pulsowaniu pedału oraz niekontrolowanej regulacji.

Ponowne użycie lub gwarancja

-  Do demontażu i montażu użyć narzędzia specjalnego 4200 080 561. Stosować się do wytycznych producenta pojazdu.



5. Narzędzie specjalne SACHS 4200 080 561



Zdj. 8: Narzędzie specjalne: przyrząd mocujący z trzpieniem centrującym

Zestaw narzędzi do sprzęgieł służy do prawidłowego demontażu i montażu sprzęgieł XTend i sprzęgieł konwencjonalnych, jak również do środkowania tarcz sprzęgieł. Zestaw narzędzi do sprzęgieł zapobiega nie tylko przypadkowej regulacji sprzęgła XTend, lecz również wypaczeniu obudowy sprzęgieł konwencjonalnych w trakcie montażu.

Do środkowania tarczy sprzęgła generalnie używa się narzędzia centrującego do sprzęgieł, również w przypadku silników bez łożyska prowadzącego w wale korbowym lub ze średnicą otworu wału korbowego większą od średnicy piasty tarczy sprzęgła. Elementy mocujące i elementy centrujące zapewniają precyzyjne wyśrodkowanie w tarczy sprzęgła za pomocą jednego elementu mocującego i precyzyjne wyśrodkowanie w łożysku prowadzącym bądź w otworze wału korbowego za pomocą drugiego elementu mocującego.



Przed montażem sprawdzić: bicie boczne tarczy sprzęgła: wartość maksymalna 0,5 mm. Sprzęgła z elementem blokującym środkuje się przy pomocy specjalnego trzpienia centrującego.

Element blokujący wyjmować dopiero po montażu!

ZF Aftermarket zasadniczo zaleca wymianę tarczy dociskowej sprzęgła, tarczy sprzęgła i wysprzęgnika. Przestrzegać dołączonej instrukcji montażu i istotnych informacji serwisowych!



Obchodząc się ze sprzęgłem, zachować ostrożność. W przeciwnym razie ustawienie podstawowe (fabryczne) wymagane do pracy sprzęgła może się zmienić.

Do montażu i demontażu samonastawnych tarcz dociskowych sprzęgła bez elementu blokującego używać przyrządu mocującego z trzpieniem centrującym. Pozwoli to zapobiec wypaczeniu obudowy i związanemu z tym pulsowaniu pedału oraz niekontrolowanej regulacji.



www.aftermarket.zf.com/serviceinformation