



Självjusterande kopplingar XTend personbilar typ I, II, III, IV

Beroende på typ har självjusterande kopplingar olika identifieringskriterier.

1. XTend typ I med husstopp (nitat/skruvat)

Kännetecken	Husstopp (1)
Särskild egenskap	Nitat husstopp (bild 1) eller skruvat (bild 2)
Montering/återanvändning/garanti	Vid demontering måste husstoppet vara lossat och kunna röra sig fritt.

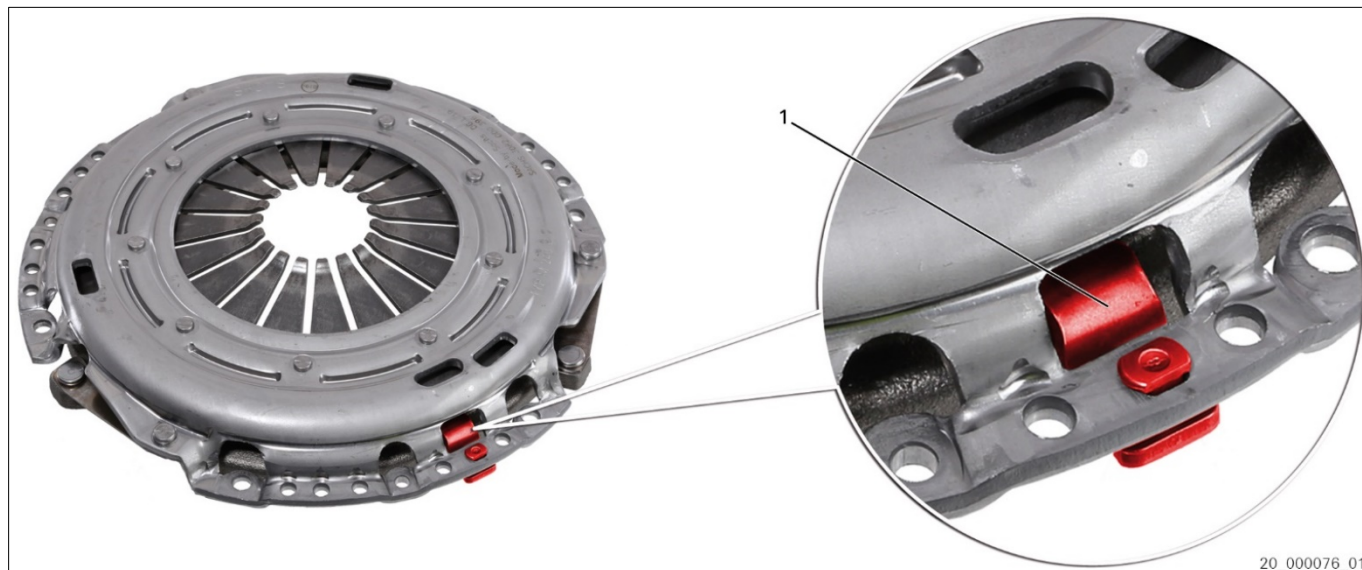


Bild 1: XTend typ I med husstopp (nitat)

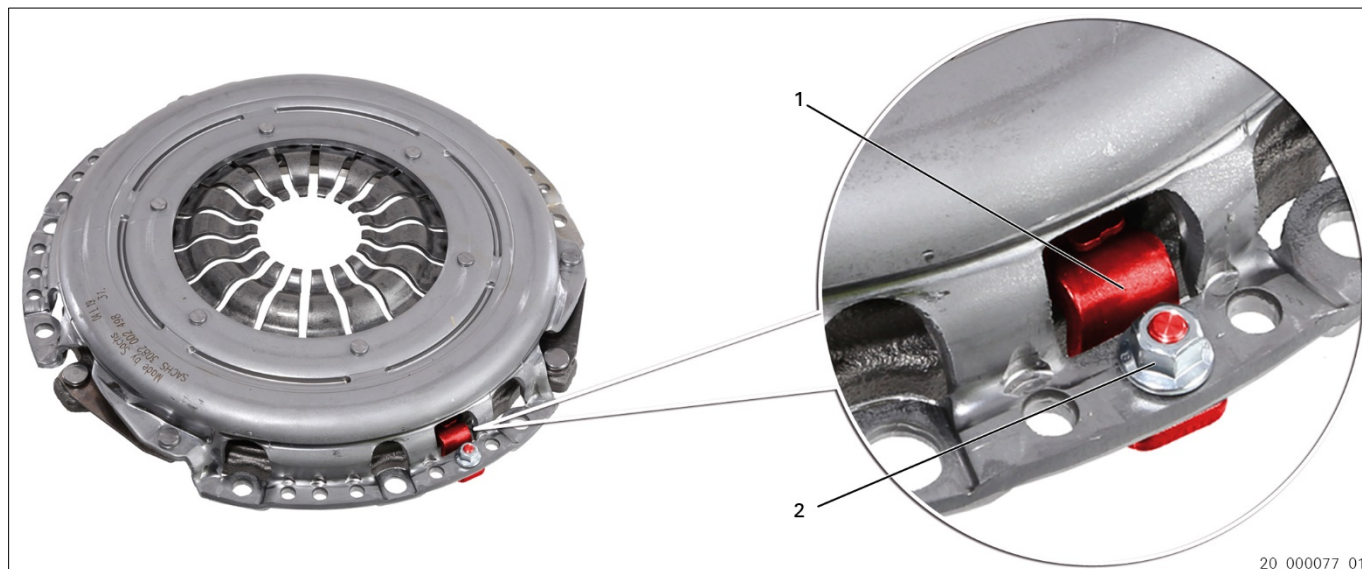


Bild 2: XTend typ I med husstopp (skruvat)

1 Husstopp

2 Mutter



Vid leveransen är husstoppet (1) rörligt.
Justeringsmekanismen är inte på.

**XTend typ I nitat utförande (bild 1)**

Husstoppet (1) spärras när tryckplattan skruvas på svänghjulet.

→ Justeringsmekanismen är på.

XTend typ I skruvat utförande (bild 2)

Dra åt muttern (2) när tryckplattan har skruvats på svänghjulet.

→ Spärrar husstoppet (1).

→ Justeringsmekanismen är på.



Beakta serviceinformationen: 12498 SV [XTend koppling med skruvat stopp – aktivera slitagekompensering manuellt].

Återanvändning eller garanti**MEDDELANDE**

Kontrollera att husstoppet (1) inte **lutar vid demonteringen**. Om husstoppet lutar vid demonteringen kan justeringsmekanismen utlösas. Det är inte möjligt att återställa justeringsmekanismen.

XTend-utförande (nitat)

Vid demonteringen måste husstoppet (1) vara lossat från tryckplattan.

XTend-utförande (skruvat)

Lossa på muttern (2) före demonteringen. Skruva inte ut muttern (2) fullständigt.

Beakta serviceinformationen: 12498 SV [XTend koppling med skruvat stopp – aktivera slitagekompensering manuellt].



ZF-aftermarketet rekommenderar specialverktyget 4200 080 561 för montering och demontering.



2. XTend typ II med synliga justeringsfjädrar (utan/med låsstycke)

Kännetecken	Justeringsfjädrar (1) synliga utifrån
Särskild egenskap	Beroende på artikelnumret utan eller med låsstycke (2).
Montering/återanvändning/garanti	Demontering eller montering får endast ske med specialverktyg.

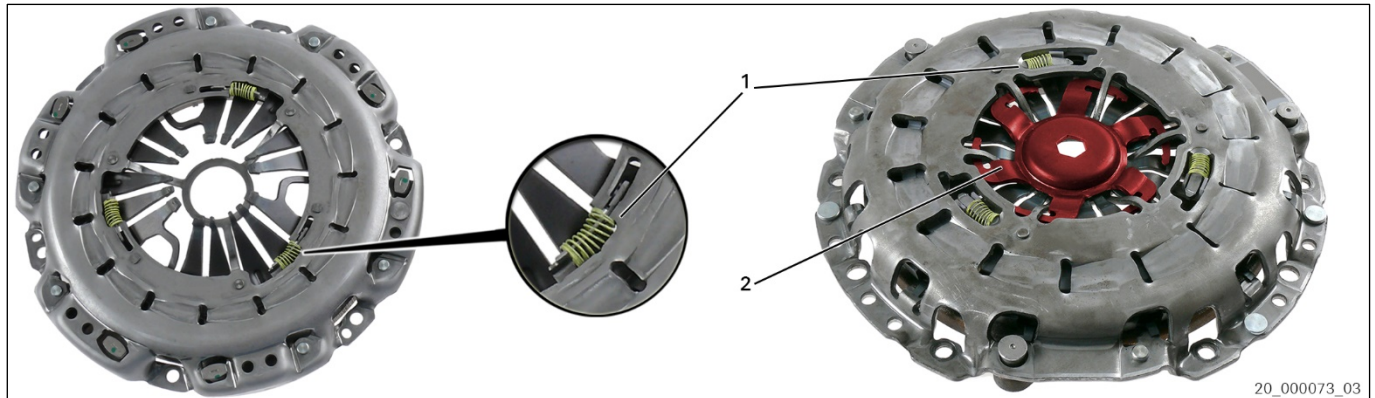


Bild 3: XTend typ II utan/med låsstycke

1 Justeringsfjädrar

2 Låsstycke

XTend typ II utförande utan låsstycke



Använd en spännanordning med centreringsdorn (specialverktyg 4200 080 561) för montering av den självjusterande tryckplattan XTend typ II utan låsstycke. På så sätt förhindrar man att huset förskjuts och därmed pulserande pedaler samt ofrivilliga justeringar.

XTend typ II utförande med låsstycke



Ta bort låsstycket (2) när tryckplattan har skruvats på svänghjulet. Beakta SACHS-monteringsanvisningar 10332 IN och 11363 IN.
Centrera kopplingslamellen med en lämplig centreringsdorn (specialverktyg 4200 080 561).

Återanvändning eller garanti

MEDDELANDE

Om justeringsmekanismen återställs kan följderna bli funktionsfel.



Använd specialverktyget 4200 080 561 för demontering eller montering.



3. XTend Typ III med icke synliga justeringsfjädrar (utan/med låsstycke)

Kännetecken	Justeringsmekanism (2), snäcka
Särskild egenskap	Beroende på artikelnumret utan eller med låsstycke (1).
Montering/återanvändning/garanti	Demontering och montering: Beakta fordonstillverkarens uppgifter.



Bild 4: XTend typ III utan låsstycke

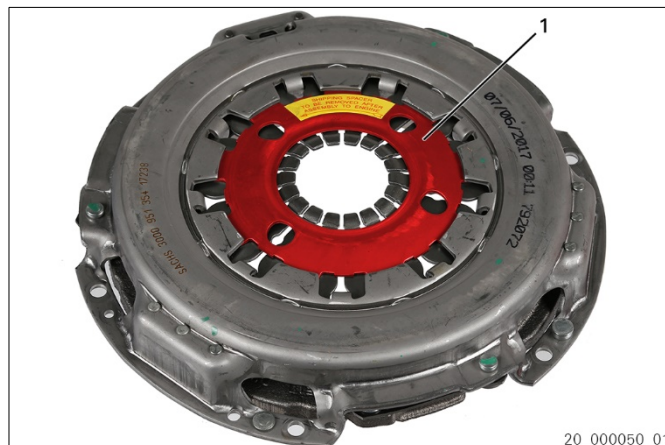


Bild 5: XTend typ III med låsstycke

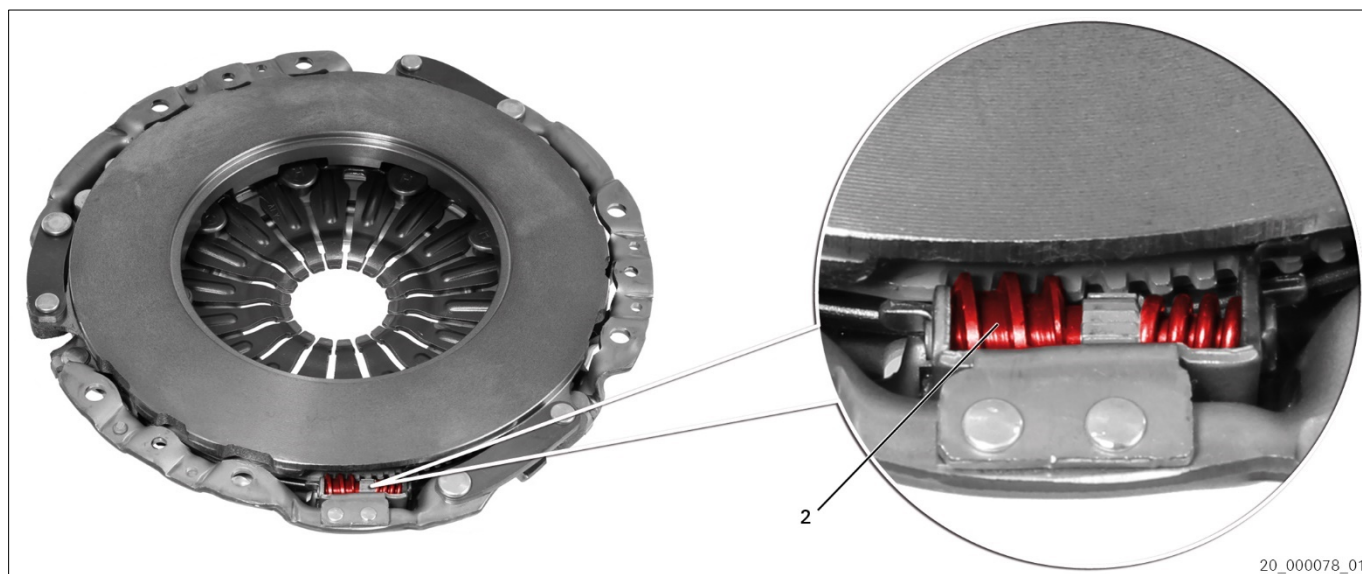


Bild 6: Justeringsmekanism XTend typ III (exempel)

1 Låsstycke

2 Justeringsmekanism

XTend typ III utförande med låsstycke



Ta bort låsstycket (1) när tryckplattan har skruvats på svänghjulet. Beakta serviceinformationen: 12497 SV [XTend koppling typ III].

Återanvändning eller garanti



ZF-aftermarket rekommenderar specialverktyget 4200 080 561 för demontering eller montering. Beakta serviceinformationen: 12832 SV [XTend-koppling - Avaktivera tryckplatta med slitagekompensation (specialverktyg)].



4. XTend typ IV med låsplåt (nitad)

Kännetecken	Låsplåt (1)
Särskild egenskap	–
Montering/återanvändning/garanti	Demontering eller montering får endast ske med specialverktyg.



Bild 7: XTend typ IV med låsplåt (nitad)

1 Låsplåt

XTend typ IV med låsplåt



Använd en spännanordning/ett specialverktyg för att montera den självjusterande tryckplattan XTend typ IV. På så sätt förhindrar man att huset förskjuts och därmed pulserande pedaler samt ofrivilliga justeringar.

Återanvändning eller garanti



Använd specialverktyget 4200 080 561 för demontering eller montering. Beakta fordonstillverkarens uppgifter.



5. SACHS-specialverktyg 4200 080 561



Bild 8: Specialverktyg: Spännanordning med centreringsdorn

Kopplingsverktygssatsen används för att demontera eller montera XTend-kopplingar och traditionella kopplingar samt centrera kopplingslameller på ett korrekt sätt. Med hjälp av kopplingsverktygssatsen förhindrar man inte bara att XTend-kopplingen justeras ofrivilligt, utan även att huset förskjuts vid traditionella kopplingar under monteringen.

För att centrera kopplingslamellen används huvudsakligen kopplingscentreringsverktyget. Detta gäller även för motorer utan styrlager i vevaxeln eller då vevaxelns håldiameter är större än kopplingslamell-navdiametern. Tillsammans med ett spännidon säkerställer spännidonerna och centeringskomponenterna att man uppnår en exakt centrering i kopplingslamellen samtidigt som man uppnår en exakt centrering i styrlagret eller vevaxelhålet med det andra spännidonet.



Kontrollera kopplingslamellens axialkast före monteringen: Maxvärde 0,5 mm.

Kopplingar med låsstycke centreras med en särskild centreringsdorn.

Ta inte bort låsstycket förrän efter monteringen!

ZF-aftermarket rekommendar på det hela taget att man byter ut tryckplattan, kopplingslamellen och urtrampningsdon. Beakta den medföljande monteringsanvisningen och serviceinformationen!



Iaktta försiktighet vid hanteringen av kopplingen. Annars kan den grundinställning som krävs för funktionen (fabriksinställning) ändras.

Använd spännanordningen med centreringsdorn för att montera eller demontera självjusterande tryckplattor utan låsstycke. På så sätt förhindrar man att huset förskjuts och därmed pulserande pedaler samt ofrivilliga justeringar.



www.aftermarket.zf.com/serviceinformation