

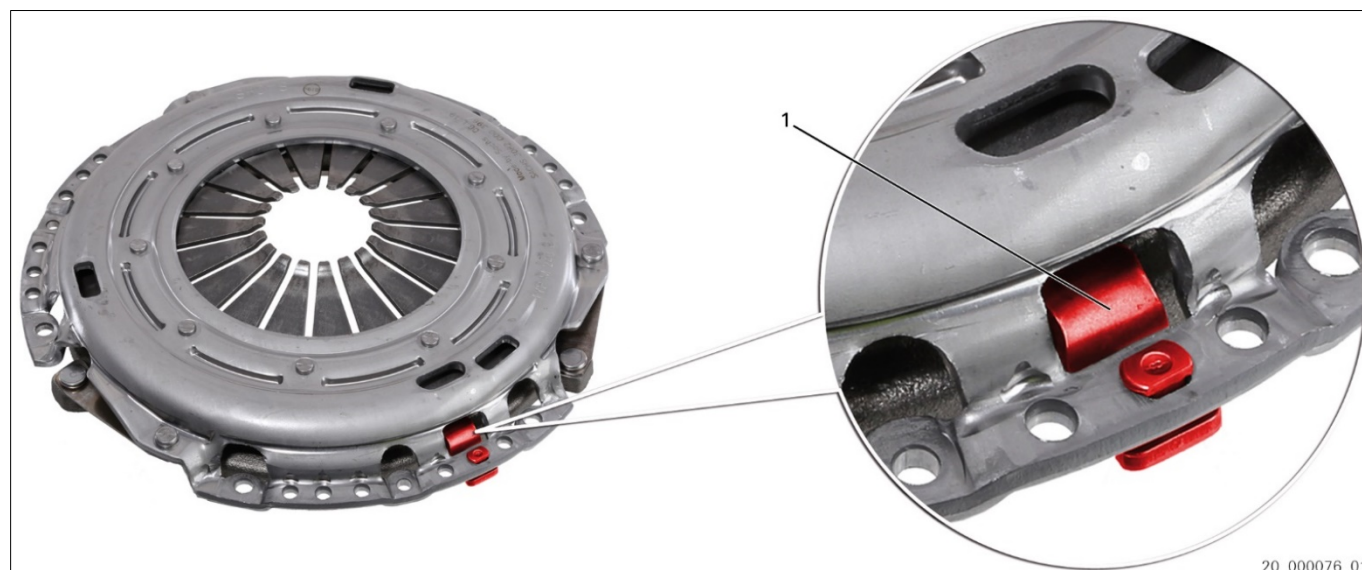


Selvjusterende koblinger XTend personbil type I, II, III, IV

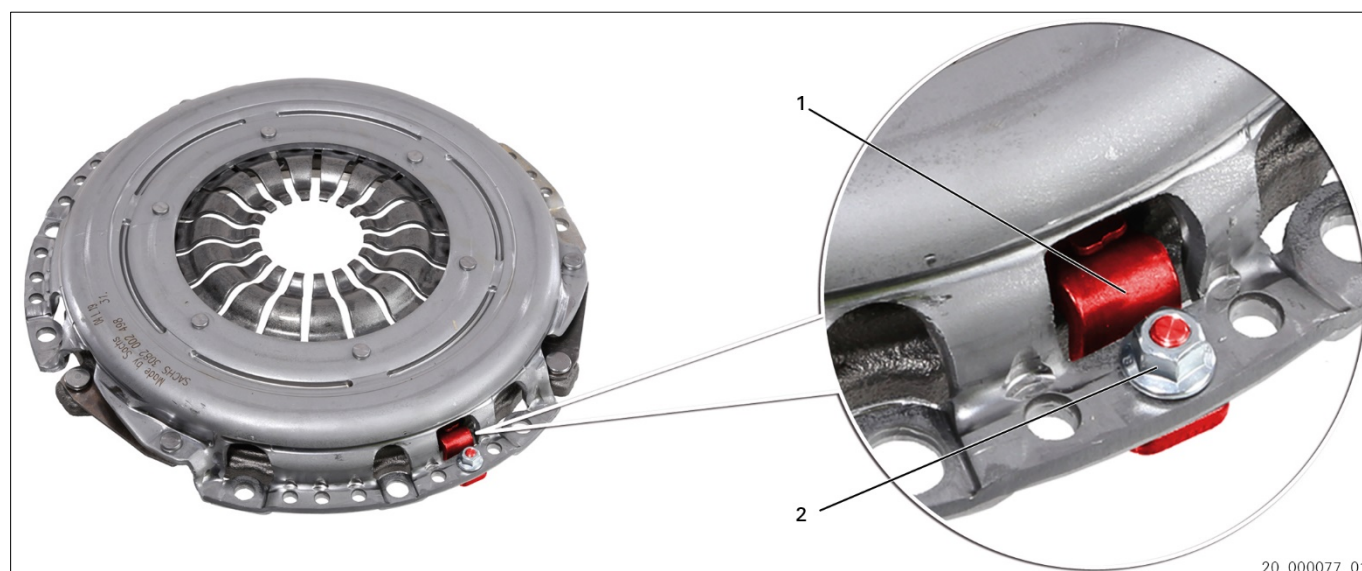
Selvjusterende koblinger har forskellige kendetegn afhængigt af type.

1. XTend type I med kabinetanslag (fastgjort med nitter / skruer)

Kendetegn	Kabinetanslag (1)
Særpræg	Kabinetanslag fastgjort med nitter (billede 1) eller med skruer (billede 2)
Montering / genanvendelse / garanti	Ved afmontering skal kabinetanslaget løsnes og være bevægeligt.



Billede 1: XTend type I med kabinetanslag (fastgjort med nitter)



Billede 2: XTend type I med kabinetanslag (fastgjort med skruer)

1 Kabinetanslag

2 Møtrik



Kabinetanslag (1) er bevægeligt i leveret tilstand.
Justeringsmekanisme er ikke aktiv.

**XTend type I udført med nitter (billede 1)**

Ved fastskruring af koblingsprintpladen på svinghjulet bliver kabinetanslaget (1) holdt fast.
→ Justeringsmekanisme er aktiv.

XTend type I udført med skruer (billede 2)

Efter fastskruring af koblingsprintpladen på svinghjulet skal møtrikker (2) strammes.
→ Kabinetanslaget fastholdes (1).
→ Justeringsmekanisme er aktiv.



Vær opmærksom på serviceinformation: 12498 DA [XTend kobling med skruet anslag - manuel aktivering af slidkompensation].

Genanvendelse eller garanti**VARSEL**

Vær ved afmontering opmærksom på, at kabinetanslaget (1) ikke kipper. Hvis kabinetanslaget kipper ved afmontering, kan spærremekanismen blive udløst. Det er ikke muligt at tilbagestille spærremekanismen.

XTend udførelse (fastgjort med nitter)

Ved afmontering skal kabinetanslaget (1) løsnes fra koblingskabinettet.

XTend udførelse (fastgjort med skruer)

Løsn møtrikker (2) inden afmontering. Undlad at skrue møtrikker (2) helt af.

Vær opmærksom på serviceinformation: 12498 DA [XTend kobling med skruet anslag - manuel aktivering af slidkompensation].

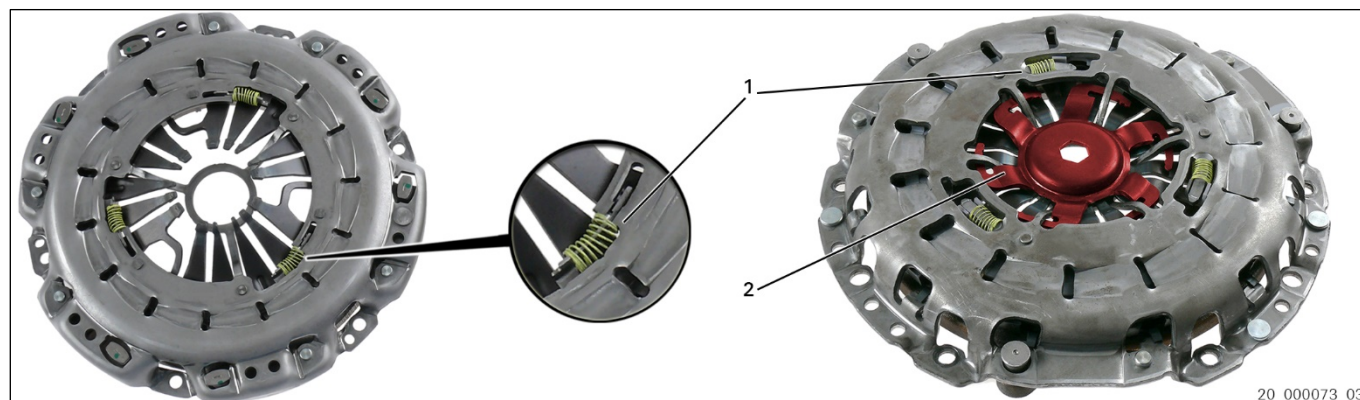


ZF Aftermarket anbefaler specialværktøjet 4200 080 561 til på- og afmontering.



2. XTend type II med synlige justeringsfjedre (uden / med låsestykke)

Kendetegn	Justeringsfjedre (1) er synlige udefra
Særpræg	Afhængigt af artikelnummeret uden eller med låsestykke (2).
Montering / genanvendelse / garanti	På- og afmontering kun med specialværktøj.



Billede 3: XTend type II uden / med låsestykke

1 Justeringsfjedre

2 Låsestykke

XTend type II udførelse uden låsestykke



Anvend spændingsapparat med centreringsnål (specialværktøj 4200 080 561) til montering af selvjusterende koblingsprintplade XTend type II uden låsestykke. Dette forhindrer, at kabinettet forrykker sig, og dermed pedalpulseren og ukontrolleret tilpasning.

XTend type II udførelse med låsestykke



Efter fastskruning af koblingsprintpladen på svinghjulet fjernes låsestykke (2). Vær opmærksom på SACHS monteringsvejledninger 10332 IN og 11363 IN. Centrér koblingsskive med passende centreringsnål (specialværktøj 4200 080 561).

Genanvendelse eller garanti

VARSEL

Tilbagestilling af spærremekanisme kan føre til funktionsforstyrrelser.



Anvend specialværktøj 4200 080 561 til på- og afmontering.

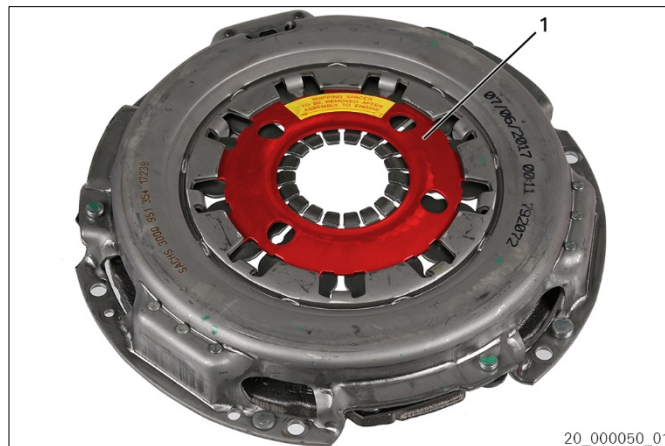


3. XTend type III med ikke-synlige justeringsfjedre (uden / med låsestykke)

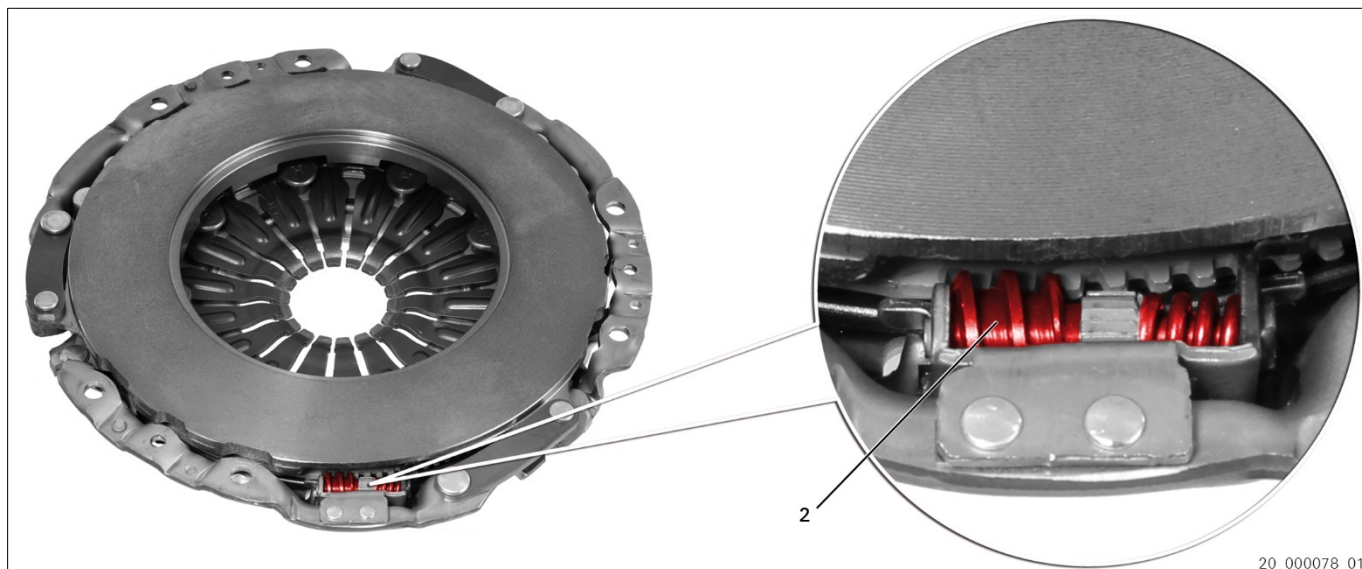
Kendetegn	Justeringsmekanisme (2), snegl
Særpræg	Afhængigt af artikelnummeret uden eller med låsestykke (1).
Montering / genanvendelse / garanti	På- og afmontering: Vær opmærksom på oplysninger fra køretøjsproducenten.



Billede 4: XTend type III uden låsestykke



Billede 5: XTend type III med låsestykke



Billede 6: Justeringsmekanisme XTend type III (eksempel)

1 Låsestykke

2 Justeringsmekanisme

XTend type III udførelse med låsestykke



Efter fastskruning af koblingsprintpladen på svinghjulet fjernes låsestykke (1). Vær opmærksom på serviceinformation: 12497 DA [XTend kobling type III].

Genanvendelse eller garanti



ZF Aftermarket anbefaler specialværktøj 4200 080 561 til på- og afmontering. Vær opmærksom på serviceinformation: 12832 DA [XTend kobling - Deaktiver slidkompensation (specialværktøj)].



4. XTend type IV med blokeringsplade (fastgjort med nitter)

Kendetegn	Blokeringsplade (1)
Særpræg	—
Montering / genanvendelse / garanti	På- og afmontering kun med specialværktøj.



Billede 7: XTend type IV med blokeringsplade (fastgjort med nitter)

1 Blokeringsplade

XTend type IV med blokeringsplade



Anvend spændingsapparat / specialværktøj til montering af selvjusterende koblingsprintplade XTend type IV.

Dette forhindrer, at kabinettet forrykker sig, og dermed pedalpulseren og ukontrolleret tilpasning.

Genanvendelse eller garanti



Anvend specialværktøj 4200 080 561 til på- og afmontering. Vær opmærksom på oplysninger fra køretøjsproducenten.



5. SACHS specialværktøj 4200 080 561



Billede 8: Specialværktøj: Spændingsapparat med centreringsnål

Koblingsværktøjsopsatset skal bruges til en professionel på- og afmontering af XTend-koblinger og konventionelle koblinger samt centrering af koblingsskiver. Koblingsværktøjsopsatset forhindrer ikke kun en uønsket justering af XTend-koblingen men også en forrykkelse af kabinettet ved konventionelle koblinger under montering.

Til centrering af koblingsskiven anvendes koblingscentreringsværktøjet generelt, også ved motorer uden føringslager i krumtapakslen eller med større krumtapakselboringsdiameter end koblingsskive-nav-diameter. Spændingselementerne og centreringselementerne garanterer med et spændingselement en præcis centrering i koblingsskiven og med det andet spændingselement en præcis centrering i føringslageret i henhold til krumtapakselboringen.



Kontrollér sideslag på koblingsskiven inden montering: Maksimal værdi 0,5 mm.
Koblinger med låsestykke centrerer med en speciel centreringsnål.
Låsestykket må først fjernes efter montering!
ZF Aftermarket anbefaler grundlæggende at udskifte printplade, koblingsskive og udtrækker.
Vær opmærksom på vedlagte monteringsvejledning og relevant serviceinformation!



Vær forsigtig ved håndtering af koblingen. Ellers kan den grundindstilling (fra fabrikken), der er nødvendig for funktionen, ændre sig.
Anvend spændingsapparatet med centreringsnål til på- og afmontering af selvjusterende printplade uden låsestykke. Dette forhindrer, at kabinettet forrykker sig, og dermed pedalpulseren og ukontrolleret tilpasning.



www.aftermarket.zf.com/serviceinformation