



Frizioni autoregolanti XTend per autovetture tipo I, II, III, IV

È possibile riconoscere le frizioni autoregolanti dalle diverse caratteristiche specifiche per ciascun tipo.

1. XTend tipo I con arresto scatola (rivettato/avvitato)

Caratteristica	Arresto scatola (1)
Particolarità	Arresto scatola rivettato (fig. 1) oppure avvitato (fig. 2)
Montaggio/Riutilizzazione/Garanzia commerciale	Nelle operazioni di smontaggio l'arresto scatola deve allentarsi ed essere mobile.

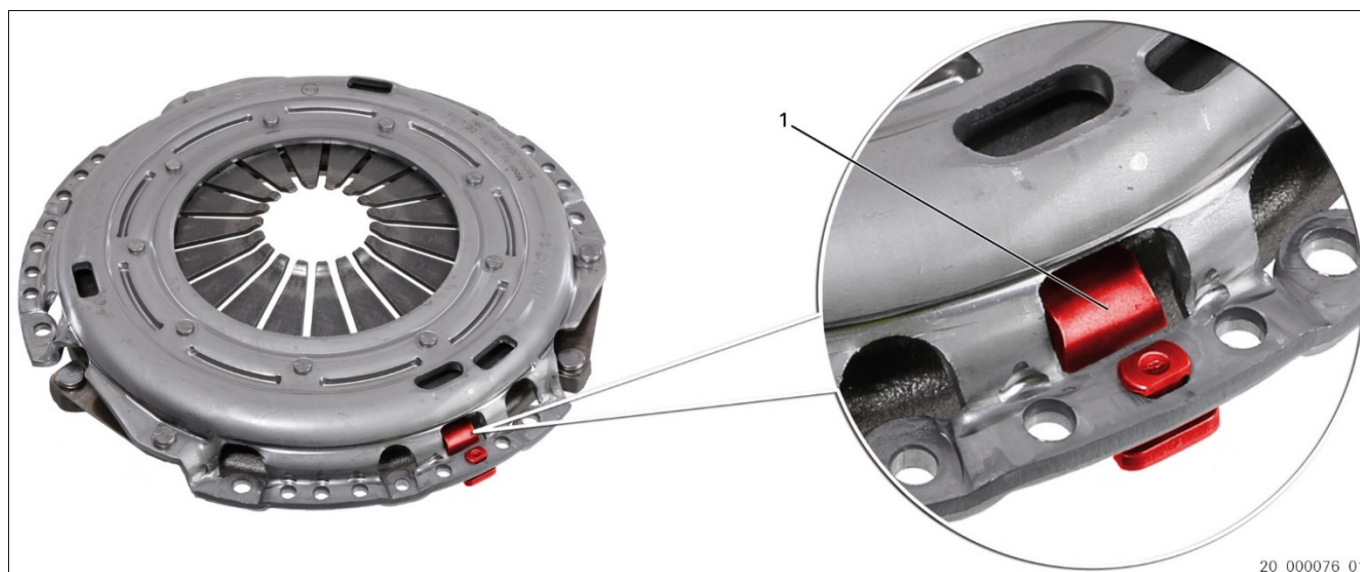


Fig. 1: XTend tipo I con arresto scatola (rivettato)

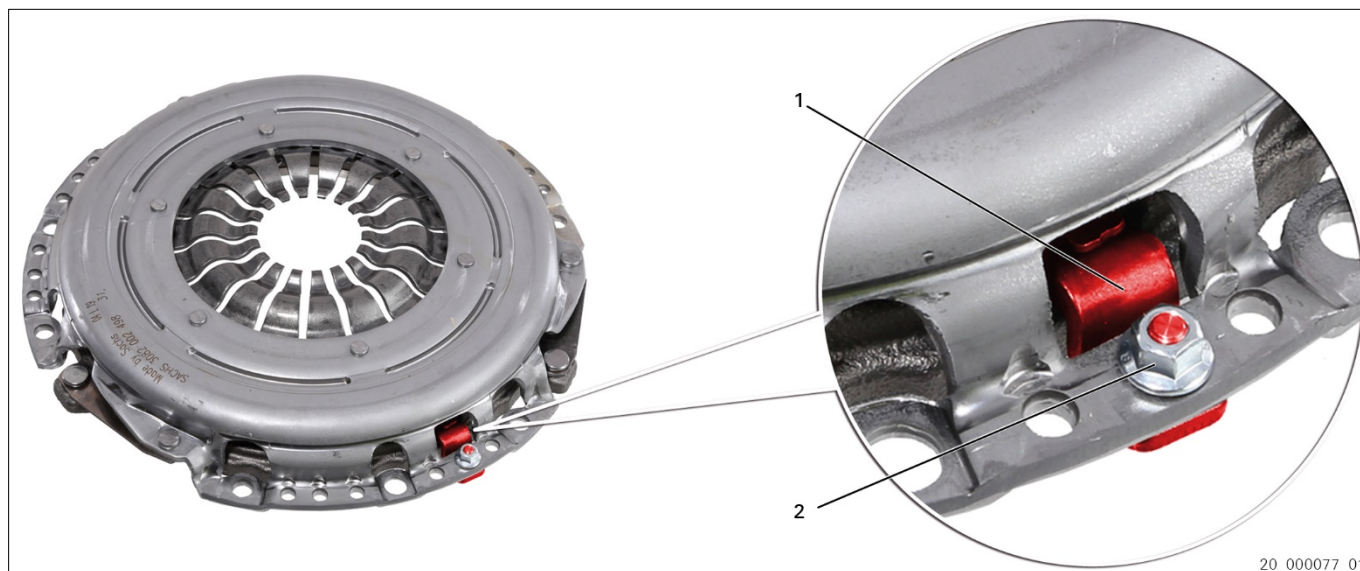


Fig. 2: XTend tipo I con arresto scatola (avvitato)

1 Arresto scatola

2 Dado



L'arresto scatola (1) viene fornito mobile.
 Il meccanismo di regolazione non è attivo.



XTend tipo I versione rivettata (fig. 1)

Con l'avvitatura dello spingidisco sul volante l'arresto scatola (1) viene bloccato.

→ Il meccanismo di regolazione è attivo.

XTend tipo I versione avvitata (fig. 2)

Una volta avvitato lo spingidisco sul volante, serrare il dado (2).

→ Blocca l'arresto scatola (1).

→ Il meccanismo di regolazione è attivo.



Osservare le informazioni di servizio: 12498 IT [Frizione XTend con arresto avvitato - Attivazione manuale del compensatore di usura].

Riutilizzo o garanzia commerciale

AVVISO

Durante le operazioni di smontaggio prestare attenzione affinché l'arresto scatola (1) non si incastri. Qualora ciò avvenga, è possibile far scattare il meccanismo di blocco. Non è possibile ripristinare il meccanismo di blocco.

XTend versione rivettata

Durante le operazioni di smontaggio l'arresto scatola (1) deve staccarsi dallo spingidisco.

XTend versione avvitata

Prima delle operazioni di smontaggio allentare il dado (2). Non svitare completamente il dado (2). Osservare le informazioni di servizio: 12498 IT [Frizione XTend con arresto avvitato - Attivazione manuale del compensatore di usura].



ZF Aftermarket suggerisce l'uso dell'attrezzo speciale 4200 080 561 per le operazioni di montaggio e di smontaggio.



2. XTend tipo II con molle di regolazione visibili (senza/con elemento di bloccaggio)

Caratteristica	Molle di regolazione (1) visibili dall'esterno
Particolarità	In base al n° articolo, senza o con elemento di bloccaggio (2).
Montaggio/Riutilizzazione/Garanzia commerciale	Smontaggio e rimontaggio solamente con attrezzo speciale.

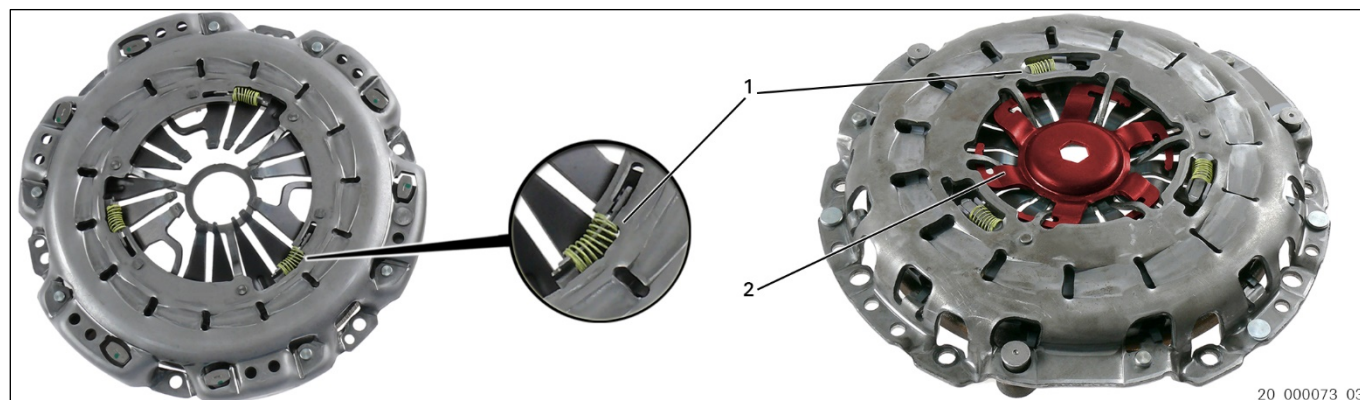


Fig. 3: XTend tipo II senza/con elemento di bloccaggio

1 Molle di regolazione

2 Elemento di bloccaggio

XTend tipo II versione senza elemento di bloccaggio



Utilizzare il dispositivo di serraggio con perno di centraggio (attrezzo speciale 4200 080 561) per il montaggio dello spingidisco autoregolante XTend tipo II senza elemento di bloccaggio. In questo modo si impedisce il ritardo della scatola e, quindi, il pulsare del pedale e la regolazione incontrollata.

XTend tipo II versione con elemento di bloccaggio



Dopo avere avvitato lo spingidisco sul volante, rimuovere l'elemento di bloccaggio (2). Osservare le istruzioni di montaggio 10332 IN e 11363 IN SACHS.
Centrare il disco della frizione con un perno di centraggio idoneo (attrezzo speciale 4200 080 561).

Riutilizzazione o garanzia commerciale

AVVISO

Il ripristino del meccanismo di blocco può comportare malfunzionamenti.



Per lo smontaggio e il rimontaggio, usare l'attrezzo speciale 4200 080 561.



3. XTend tipo III con molle di regolazione non visibili (senza/con elemento di bloccaggio)

Caratteristica	Meccanismo di regolazione (2), vite senza fine
Particolarità	In base al n° articolo, senza o con elemento di bloccaggio (1).
Montaggio/Riutilizzazione/Garanzia commerciale	Smontaggio e rimontaggio: osservare le indicazioni del costruttore del veicolo.



Fig. 4: XTend tipo III senza elemento di bloccaggio

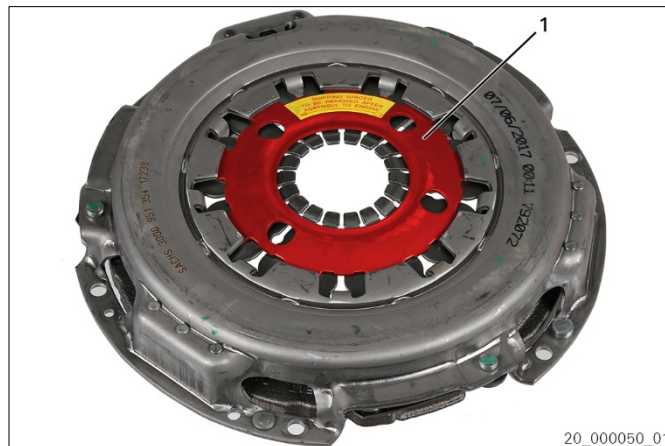


Fig. 5: XTend tipo III con elemento di bloccaggio

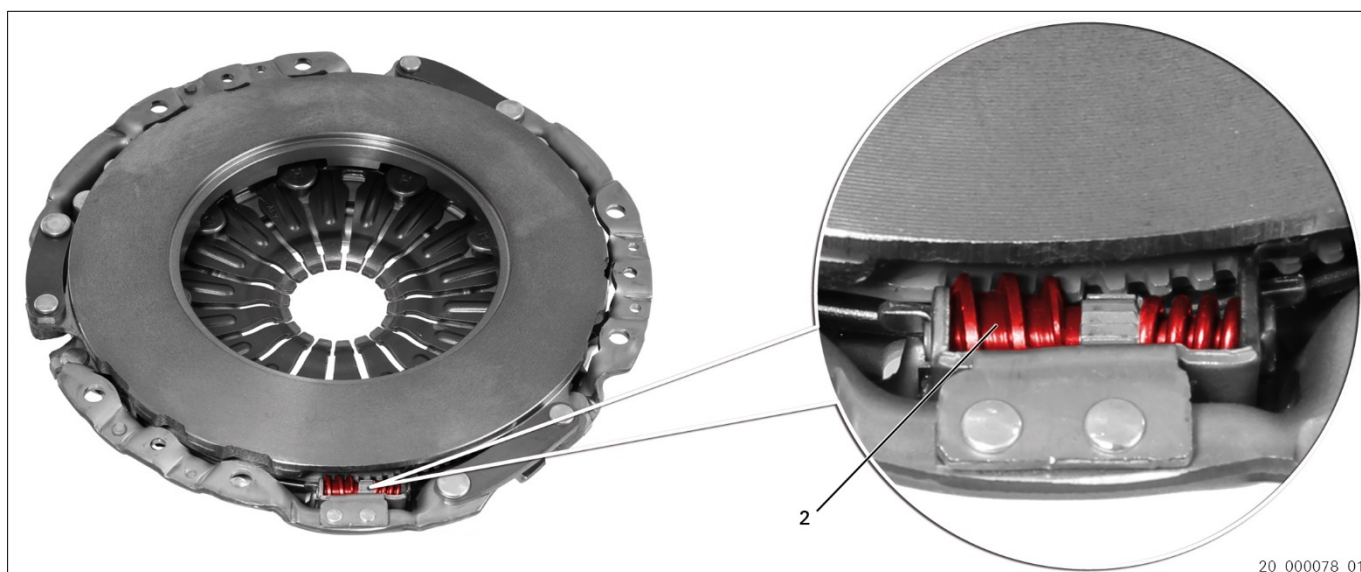


Fig. 6: meccanismo di regolazione XTend tipo III (esempio)

1 Elemento di bloccaggio

2 Meccanismo di regolazione

XTend tipo III versione con elemento di bloccaggio



Dopo avere avvitato lo spingidisco sul volano, rimuovere l'elemento di bloccaggio (1). Osservare le informazioni di servizio: 12497 IT [Frizione XTend tipo III].

Riutilizzazione o garanzia commerciale



ZF Aftermarket suggerisce l'uso dell'attrezzo speciale 4200 080 561 per le operazioni di smontaggio e rimontaggio. Osservare le informazioni di servizio: 12832 IT [Frizione XTend - Disattivazione del dispositivo per la compensazione dell'usura (attrezzo speciale)].



4. XTend tipo IV con piastra di arresto (rivettato)


Caratteristica	Piastra di arresto (1)
Particolarità	—
Montaggio/Riutilizzazione/Garanzia commerciale	Smontaggio e rimontaggio solamente con attrezzo speciale.




Fig. 7: XTend tipo IV con piastra di arresto (rivettato)

1 Piastra di arresto

XTend tipo IV con piastra di arresto

-  Per il montaggio dello spingidisco autoregolante XTend tipo IV, utilizzare il dispositivo di serraggio/l'attrezzo speciale. In questo modo si impedisce il ritardo della scatola e, quindi, il pulsare del pedale e la regolazione incontrollata.

Riutilizzazione o garanzia commerciale

-  Per lo smontaggio e il rimontaggio, usare l'attrezzo speciale 4200 080 561. Osservare le indicazioni del costruttore del veicolo.



5. Attrezzo speciale SACHS 4200 080 561



Fig. 8: Attrezzo speciale: dispositivo di serraggio con perno di centraggio

Il kit di attrezzi per la frizione serve per lo smontaggio e il rimontaggio a regola d'arte delle frizioni XTend e delle frizioni convenzionali oltre che per il centraggio dei dischi della frizione. Il kit di attrezzi per la frizione impedisce sia la regolazione involontaria della frizione XTend sia un ritardo della scatola nelle frizioni convenzionali durante il montaggio.

Per centrare il disco della frizione, si utilizza normalmente l'apposito attrezzo, anche nel caso di motori senza cuscinetto di guida nell'albero a gomiti oppure con un diametro del foro dell'albero a gomiti maggiore rispetto al diametro del mozzo del disco della frizione. Gli elementi di serraggio e quelli di centraggio garantiscono con un elemento di serraggio il centraggio preciso nel disco della frizione e con l'altro elemento di serraggio il centraggio preciso nel cuscinetto di guida o nel foro dell'albero a gomiti.



Prima del montaggio verificare l'eccentricità laterale del disco della frizione: valore massimo 0,5 mm. Le frizioni con elemento di bloccaggio vengono centrate con un perno di centraggio speciale. Rimuovere l'elemento di bloccaggio solamente dopo il montaggio! ZF Aftermarket suggerisce in linea di massima di sostituire spingidisco, disco della frizione e cuscinetto reggispinta. Osservare il manuale di montaggio accluso e le informazioni di servizio del caso!



Prestare attenzione durante il maneggiamento della frizione. In caso contrario, la regolazione di base (di fabbrica) necessaria per il funzionamento può modificarsi. Per il montaggio e lo smontaggio di spingidisco autoregolanti senza elemento di bloccaggio, utilizzare il dispositivo di serraggio con perno di centraggio. In questo modo si impedisce il ritardo della scatola e, quindi, il pulsare del pedale e la regolazione incontrollata.



www.aftermarket.zf.com/serviceinformation