



Embrayages à compensation automatique d'usure XTend pour automobile, type I, II, III, IV

Les embrayages à compensation automatique d'usure présentent, en fonction de leur type, des caractéristiques différentes qui permettent de les identifier.

1. XTend type I avec butée sur carter (rivetée/vissée)

Caractéristique	Butée sur carter (1)
Particularité	Butée sur carter rivetée (fig. 1) ou vissée (fig. 2)
Montage / recyclage / garantie	Lors de la dépose, la butée sur carter doit se desserrer et devenir mobile.

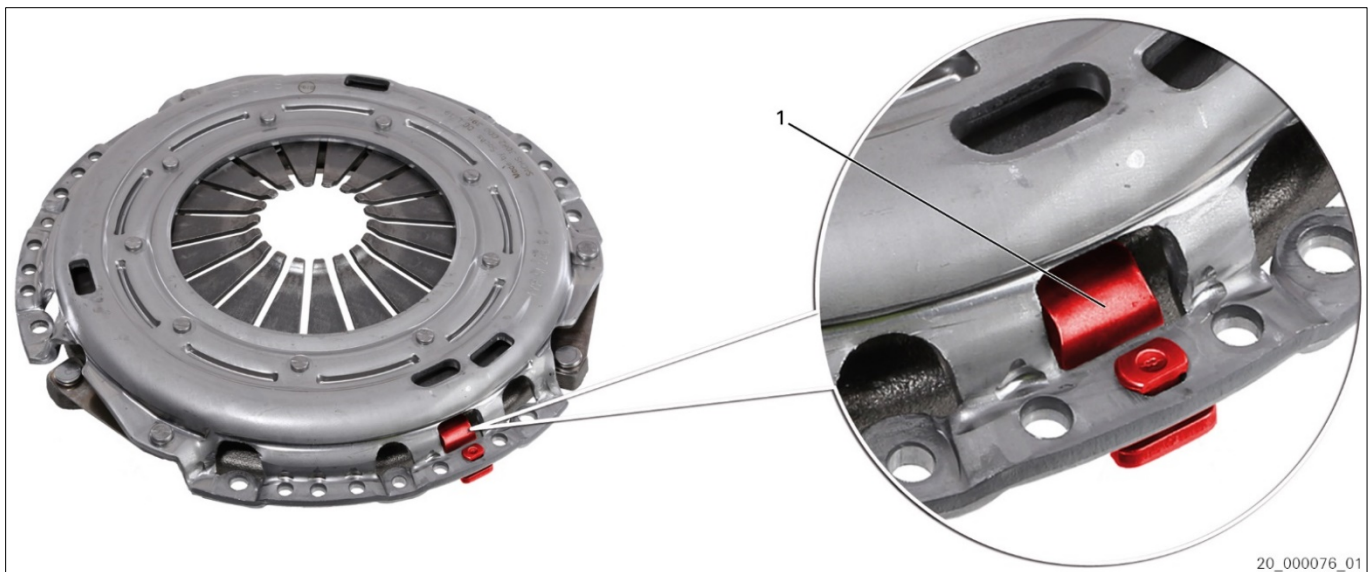


Fig. 1 : XTend type I avec butée sur carter (rivetée)

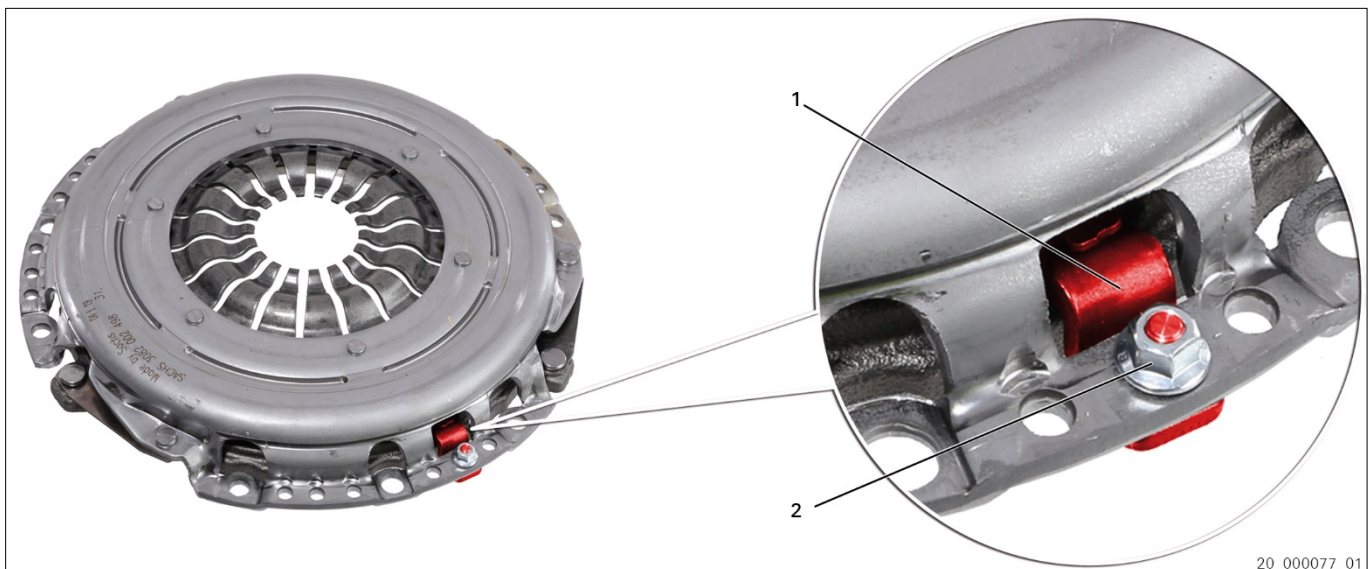


Fig. 2 : XTend type I avec butée sur carter (vissée)

1 Butée sur carter

2 Écrou



La butée sur carter (1) est mobile à l'état de livraison.
Le mécanisme de réglage n'est pas actif.



Série XTend type I rivetée (fig. 1)

Le fait de visser le plateau de pression d'embrayage sur le volant moteur entraîne le blocage de la butée sur carter (1).

→ Le mécanisme de réglage est actif.

Série XTend type I vissée (fig. 2)

Une fois le plateau de pression d'embrayage vissé sur le volant moteur, serrer l'écrou (2).

→ Entraîne le blocage de la butée sur carter (1).

→ Le mécanisme de réglage est actif.



Respecter l'information de service : 12498 FR [Embrayage XTend avec butée vissée – activation manuelle de la compensation de l'usure].

Recyclage ou garantie

AVIS

Lors de la dépose, veiller à ce que la butée sur carter (1) ne **se** coince pas. Si la butée sur carter se coince lors de la dépose, cela peut déclencher le mécanisme de réglage. Une réinitialisation du mécanisme de réglage n'est pas possible.

Série XTend (rivetée)

Lors de la dépose, la butée sur carter (1) doit se détacher du carter d'embrayage.

Série XTend (vissée)

Desserrer l'écrou (2) avant la dépose. Ne pas dévisser entièrement l'écrou (2).

Respecter l'information de service : 12498 FR [Embrayage XTend avec butée vissée – activation manuelle de la compensation de l'usure].



ZF Aftermarket recommande pour la pose et la dépose l'outil spécial 4200 080 561.



2. XTend type II avec ressort d'ajustage visible (sans/avec pièce de verrouillage)

Caractéristique	Ressort d'ajustage (1) visible de l'extérieur
Particularité	Sans ou avec pièce de verrouillage (2) en fonction du numéro d'article.
Montage / recyclage / garantie	Dépose et pose uniquement avec l'outil spécial.

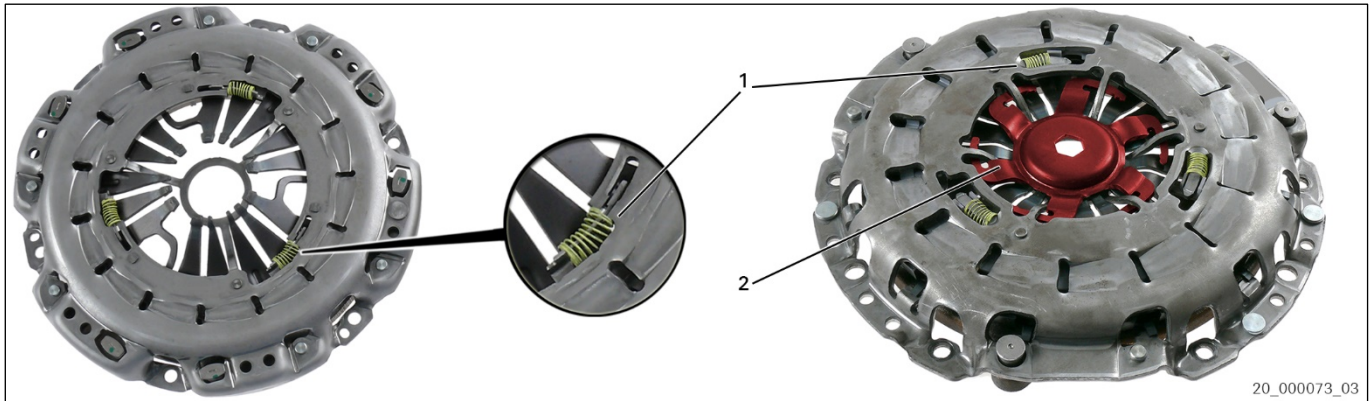


Fig. 3 : XTend type II sans/avec pièce de verrouillage

1 Ressort d'ajustage

2 Pièce de verrouillage

Série XTend type II sans pièce de verrouillage



Utiliser le dispositif de serrage avec mandrin de serrage (outil spécial 4200 080 561) pour le montage du plateau de pression d'embrayage à compensation automatique d'usure XTend type II sans pièce de verrouillage. Cela permet d'éviter une déformation du carter, et donc une pulsation de la pédale ainsi qu'un ajustage incontrôlé.

Série XTend type II avec pièce de verrouillage



Retirer la pièce de verrouillage (2) une fois le plateau de pression d'embrayage vissé au volant moteur. Respecter les instructions de montage SACHS 10332 IN et 11363 IN. Centrer le disque d'embrayage à l'aide du mandrin de centrage approprié (outil spécial 4200 080 561).

Recyclage ou garantie

AVIS

Une réinitialisation du mécanisme de réglage peut entraîner des dysfonctionnements.



Utiliser l'outil spécial 4200 080 561 pour la dépose et la pose.



3. XTend type III avec ressort d'ajustage non visible (sans/avec pièce de verrouillage)

Caractéristique	Mécanisme de réglage (2), vis sans fin
Particularité	Sans ou avec pièce de verrouillage (1) en fonction du numéro d'article.
Montage / recyclage / garantie	Pose et dépose : respecter les indications du constructeur automobile.

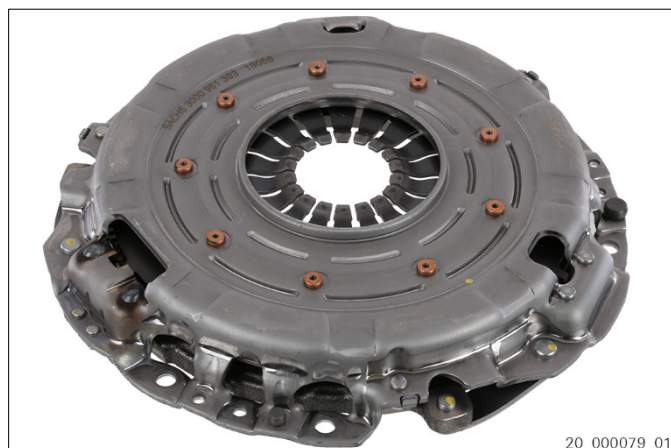


Fig. 4 : XTend type III sans pièce de verrouillage

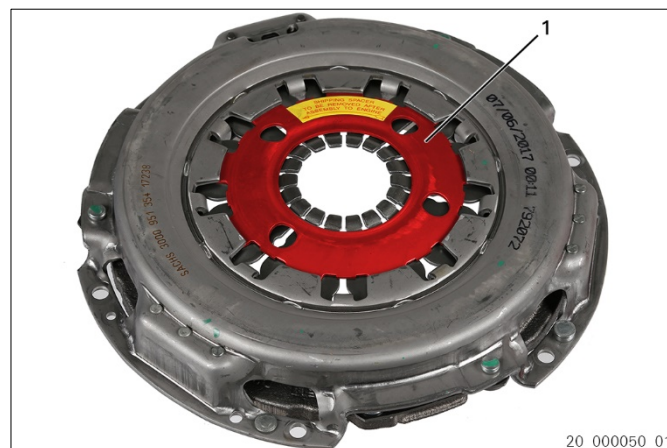


Fig. 5 : XTend type III avec pièce de verrouillage

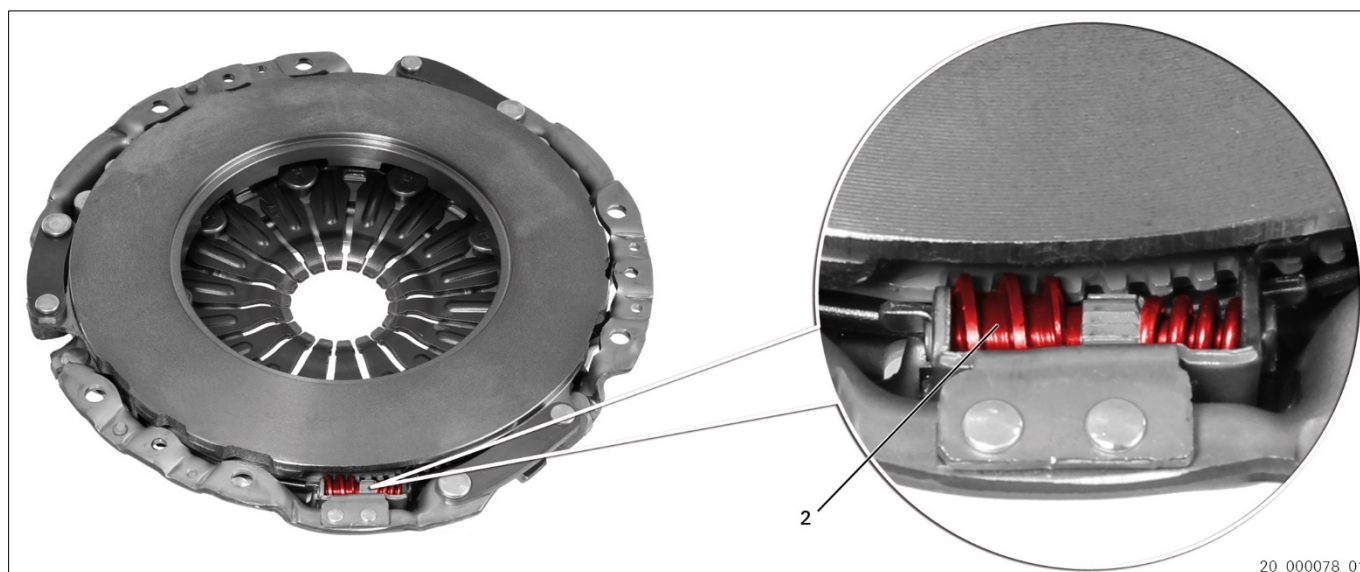


Fig. 6 : mécanisme de réglage XTend type III (exemple)

1 Pièce de verrouillage

2 Mécanisme de réglage

Série XTend type III avec pièce de verrouillage



Retirer la pièce de verrouillage (1) une fois le plateau de pression d'embrayage vissé au volant moteur. Respecter l'information de service 12497 FR [Embrayage XTend type III].

Recyclage ou garantie



ZF Aftermarket recommande l'outil spécial 4200 080 561 pour la pose et la dépose. Respecter l'information de service : 12832 FR [Embrayage XTend - Désactiver le rattrapage d'usure (outil spécial)].



4. XTend type IV avec tôle d'arrêt (rivetée)

Caractéristique	Tôle d'arrêt (1)
Particularité	—
Montage / recyclage / garantie	Dépose et pose uniquement avec l'outil spécial.



Fig. 7 : XTend type IV avec tôle d'arrêt (rivetée)

1 Tôle d'arrêt

XTend type IV avec tôle d'arrêt



Utiliser le dispositif de serrage/l'outil spécial pour le montage du plateau de pression d'embrayage XTend type IV à compensation automatique d'usure. Cela permet d'éviter une déformation du carter, et donc une pulsation de la pédale ainsi qu'un ajustage incontrôlé.

Recyclage ou garantie



Utiliser l'outil spécial 4200 080 561 pour la dépose et la pose. Respecter les indications du constructeur du véhicule.



5. Outil spécial SACHS 4200 080 561



Fig. 8 : outil spécial : dispositif de serrage avec mandrin de serrage

Le jeu d'outils pour embrayage permet de déposer et poser dans les règles de l'art des embrayages XTend et des embrayages conventionnels ainsi que de centrer des disques d'embrayage. Le jeu d'outils pour embrayage évite non seulement un ajustage erroné de l'embrayage XTend mais également un décalage du carter sur les embrayages conventionnels en cours de montage.

L'outil centreur d'embrayage est généralement utilisé pour centrer le disque d'embrayage, même pour les moteurs sans roulement pilote dans le vilebrequin ou présentant un diamètre d'alésage de vilebrequin supérieur au diamètre du moyeu des disques d'embrayage. Les éléments de serrage et de centrage garantissent, avec un élément de serrage, le centrage précis dans le disque d'embrayage, et, avec l'autre élément de serrage, le centrage précis dans le palier de guidage ou l'alésage du vilebrequin.



Avant le montage, vérifier le voile latéral du disque d'embrayage : valeur maximale 0,5 mm.

Le centrage des embrayages avec pièce de verrouillage s'effectue à l'aide d'un mandrin de centrage spécial. Ne retirer la pièce de verrouillage qu'une fois l'embrayage posé !

ZF Aftermarket recommande, par principe, de remplacer le plateau de pression d'embrayage, le disque d'embrayage et le guide de l'axe. Respecter les instructions de montage fournies ainsi que les informations de service correspondantes !



Faire attention lors de la manipulation de l'embrayage afin d'éviter toute modification du réglage de base (départ usine) nécessaire au bon fonctionnement de ce dernier.

Pour le montage et démontage de plateaux de pression d'embrayage à compensation automatique d'usure sans pièce de verrouillage, utiliser le dispositif de serrage avec mandrin de centrage. Cela permet d'éviter une déformation du carter, et donc une pulsation de la pédale ainsi qu'un ajustage incontrôlé.



www.aftermarket.zf.com/serviceinformation