

Zahnstangen-/Kugelmutter-Hydrolenkung | Rack-and-pinion/Ball-and-nut steering system

de Montageanleitung

en Fitting Instructions

Lenksystem spülen und entlüften

Rinse and bleed the steering system

Inhalt | Content

Lenksystem spülen und entlüften	3
1 Sicherheitshinweise.....	3
2 Wichtige Hinweise	3
3 Verwendete Symbolik.....	4
4 Lenkgetriebe	5
5 Lenksystem spülen.....	6
5.1 Vorbereiten.....	6
5.2 Feinfilter tauschen	6
5.3 Spülen	6
6 Lenksystem entlüften	7
6.1 Lenksystem befüllen.....	7
6.2 Entlüften	7
Rinse and bleed the steering system	8
1 Safety instructions	8
2 Important notes	8
3 Symbols used.....	9
4 Steering gears	10
5 Rinsing the steering system	11
5.1 Preparing.....	11
5.2 Changing fine filter	11
5.3 Rinsing	11
6 Bleeding steering system	12
6.1 Filling system	12
6.2 Bleeding	12

Lenksystem spülen und entlüften

1 Sicherheitshinweise

- ▶ Die vorliegende Anleitung soll dazu beitragen, die notwendigen Wartungs- und Instandsetzungsarbeiten an dem Automotive-Steering-Aggregat fachgerecht auszuführen.
- ▶ Bevor mit der Inspektion und Instandsetzung begonnen wird, ist zuerst die vorliegende Anleitung durchzulesen.
- ▶ Nach Beendigung der Instandsetzungs- und Inspektionsarbeiten muss sich das Fachpersonal davon überzeugen, dass das Produkt wieder einwandfrei funktioniert.
- ▶ **Automotive-Steering-Aggregate dürfen nur in Werkstätten instandgesetzt werden mit:**
 - ▶ **von Robert Bosch Automotive Steering GmbH geschultem Personal**
 - ▶ **vorgeschriebenen Einrichtungen und Sonderwerkzeugen**
 - ▶ **Original Bosch-Ersatzteilen**
- ▶ Diese Anleitung gehört nur in die Hand der Meister und Monteure, deren praktische und theoretische Ausbildung in unserem Global Service Training Centre durch dieses Nachschlagewerk und durch Serviceinformationen ergänzt wird.
- ▶ Es dürfen nur die in der Anleitung aufgeführten Arbeiten am Lenkgetriebe durchgeführt werden. Zusätzliche Veränderungen oder Bearbeitungen sind nicht zulässig und können einen sicherheitskritischen Mangel hervorrufen.
- ▶ Sollten in Ausnahmefällen abweichende Arbeiten erforderlich sein, so erfolgt eine separate Information, die nur für diesen Fall gültig ist, z. B. eine Serviceinformation.
- ▶ Arbeiten an Automotive-Steering-Aggregaten sind mit größter Sorgfalt und Gewissenhaftigkeit vorzunehmen. Dies gilt besonders für Aggregate und Übertragungsteile aus Unfallfahrzeugen.
- ▶ Alle nicht mehr wiederverwendbaren Metalle sind stofflich zu verwerten. Sonstige Teile (z. B. Dichtteile) sind auf Basis der jeweils gültigen Vorschriften zu entsorgen.
- ▶ Der Hersteller haftet nicht für Schäden und daraus resultierende Folgen wegen unsachgemäßer und unfachmännischer Reparatur.
- ▶ Um die Verkehrssicherheit zu gewährleisten, dürfen Automotive-Steering-Aggregate nur durch Fachkräfte in Kfz-Fachwerkstätten eingebaut werden.
- ▶ Nicht freigegebene Veränderungen oder Ersetzungen des Produkts können einen sicherheitskritischen Mangel hervorrufen und zum Erlöschen der Betriebserlaubnis führen. Angaben des Fahrzeugherstellers sind bindend.



Die in runden Klammern aufgeführten Zahlen verweisen auf die in den Abbildungen verwendeten Bildnummern.

Die in eckigen Klammern aufgeführten Zahlen verweisen auf die verwendeten Spezialwerkzeuge.

2 Wichtige Hinweise

Diese Anleitung unterliegt nicht dem Änderungsdienst.

Weitere schriftliche Serviceinformationen beachten.

Schutzvermerk

Weitergabe sowie Vervielfältigung dieses Dokumentes, Verwertung und Mitteilung seines Inhalts sind verboten, soweit nicht ausdrücklich gestattet. Zuwiderhandlungen verpflichten zu Schadenersatz. Alle Rechte für den Fall der Patent- und Gebrauchsmustereintragung vorbehalten.

3 Verwendete Symbolik

In der Dokumentation verwendete Piktogramme:

GEFAHR



GEFAHR bezeichnet eine Gefährdung mit einem hohen Risikograd, die, wenn sie nicht vermieden wird, den Tod oder eine schwere Verletzung zur Folge hat.

WARNUNG



WARNUNG bezeichnet eine Gefährdung mit einem mittleren Risikograd, die, wenn sie nicht vermieden wird, den Tod oder eine schwere Verletzung zur Folge haben könnte.

VORSICHT



VORSICHT bezeichnet eine Gefährdung mit einem niedrigen Risikograd, die, wenn sie nicht vermieden wird, eine geringfügige oder mäßige Verletzung zur Folge haben könnte.

ACHTUNG



ACHTUNG bezeichnet eine Situation, die, wenn sie nicht vermieden wird, zu einem Sachschaden führen kann.



Anwendungshinweise und andere nützliche Informationen

⚠ GEFAHR**Fehlerhaft durchgeführte Arbeiten können zu schweren Unfällen führen!**

Bereits kleinste Verunreinigungen können zum Ausfall der Lenkunterstützung führen!

- ▶ Bei allen Arbeiten an hydraulischen Lenksystemen auf äußerste Sauberkeit achten.
- ▶ Selbstsichernde Muttern, selbstsichernde Schrauben, Dichtungsteile und Sicherungselemente müssen erneuert werden.

⚠ WARNUNG**Fehlerhaft durchgeführte Arbeiten können zu schweren Unfällen führen!**

- ▶ Wird ein Lenkungsteil aufgrund eines Unfalls ersetzt, müssen auch die übrigen Teile des Lenksystems und die mechanischen Verbindungsteile genauestens auf Beschädigung kontrolliert werden.
- ▶ Bei geringsten Anzeichen von Defekten müssen folgende Teile erneuert werden:
 - ▶ Achse und Achsaufhängung
 - ▶ Reifen, Felgen
 - ▶ mechanische Verbindungsteile
- ▶ Ausschließlich typenspezifisches, frisches Hydrauliköl verwenden (siehe Schmierstoffliste TE-ML 09). Angaben des Fahrzeugherstellers beachten. Gebrauchtes Hydrauliköl fachgerecht entsorgen.

4 Lenkgetriebe

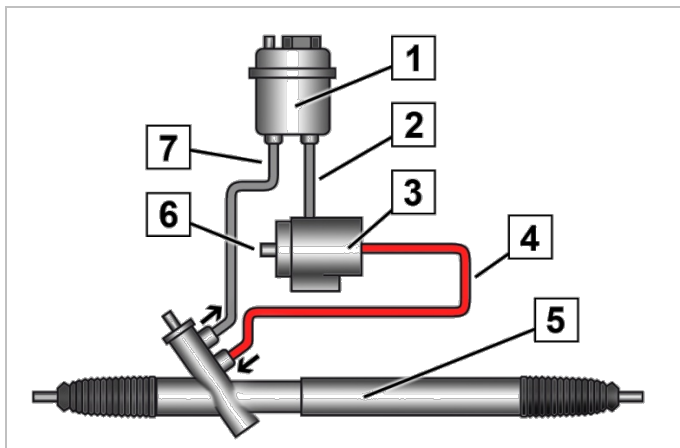


Abb. 1: Zahnstangen-Hydraulenkung

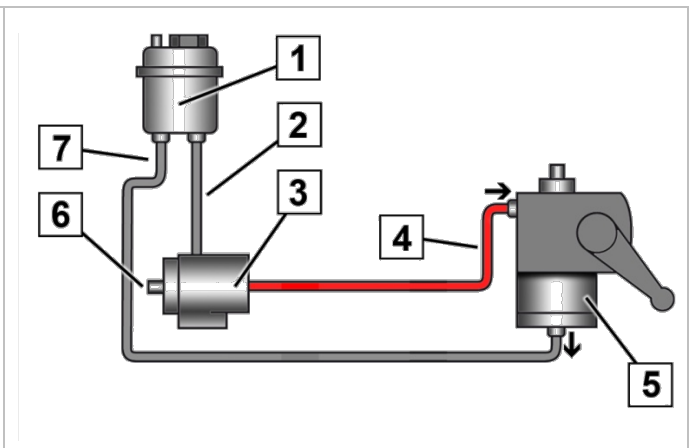


Abb. 2: Kugelmutter-Hydraulenkung

Nummer	Bezeichnung	Nummer	Bezeichnung
1	Ausgleichsbehälter mit Feinfilter	5	Lenkgetriebe
2	Vorlaufleitung	6	Nabe
3	Lenkungspumpe	7	Rücklaufleitung
4	Druckleitung (Dehnschlauch)		

5 Lenksystem spülen

5.1 Vorbereiten

1. Zündung ausschalten.
2. Fahrzeug anheben bis Lenkachse(n) entlastet ist (sind).

5.2 Feinfilter tauschen

1. Feinfilter aus dem Ausgleichsbehälter (1) entnehmen (nicht bei allen Fahrzeugen möglich). Feinfilter nicht in den Ölbehälter austropfen lassen.
2. Ausgleichsbehälter (1) reinigen.
3. Neuen Feinfilter einsetzen.

5.3 Spülen

ACHTUNG



Verschleiß der Pumpe! Aufschäumendes Lenkungsöl!

- ▶ Lenkrad nicht länger als 5 Sekunden am Anschlag halten, da sonst die Innenteile der Pumpe zu stark erwärmt werden, was zu frühzeitigem Verschleiß führen kann.
- ▶ Keine großen Kräfte am Anschlag aufbauen. Das Hydrauliköl kann sonst aufschäumen.

1. Rücklaufleitung (7) am Ausgleichsbehälter (1) entfernen.
2. Offenes Ende der Rücklaufleitung (7) in einen Auffangbehälter legen.
3. Austretendes Hydrauliköl auffangen und der Altölverwertung zuführen.
4. Ausgleichsbehälter (1) an der Rücklaufbohrung verschließen.
5. Lenksystem über den Ausgleichsbehälter (1) mit neuem Hydrauliköl befüllen.
6. Motor starten und mit Leerlaufdrehzahl laufen lassen, dabei frisches Hydrauliköl nachfüllen.

ACHTUNG



Beeinträchtigung der Lenkqualität und der Lenkleistung!

- Zu niedriger Ölstand kann zu Funktionsstörungen führen, die einen Ausfall der hydraulischen Unterstützung des Lenksystems zur Folge haben können.
- ▶ Ölstand regelmäßig prüfen. Ausreichend frisches Hydrauliköl nachfüllen.

7. Lenkrad 2 – 3-mal langsam von Anschlag zu Anschlag drehen.
8. Motor ausschalten.
9. Verschluss der Rücklaufbohrung am Ausgleichsbehälter (1) entfernen, dabei austretendes Hydrauliköl auffangen und entsorgen.
10. Rücklaufleitung (7) anschließen.
11. Lenksystem befüllen und entlüften.

6 Lenksystem entlüften

6.1 Lenksystem befüllen

1. Ausgleichsbehälter (1) bis zur Maximalmarkierung mit frischem Hydrauliköl befüllen.
2. Fahrzeug anheben bis Lenkachse(n) entlastet ist (sind).
3. Bei stehendem Motor das Lenkrad zweimal langsam von Anschlag zu Anschlag drehen.
4. Bei ausgeschaltetem Motor bis zur Maximalmarkierung mit frischem Hydrauliköl auffüllen.
5. Motor starten und darauf achten, dass der Ölbehälter immer mit Hydrauliköl gefüllt ist, um ein Ansaugen von Luft zu vermeiden.

6.2 Entlüften

ACHTUNG



Verschleiß der Pumpe! Aufschäumendes Hydrauliköl!

- ▶ Lenkrad nicht länger als 5 Sekunden am Anschlag halten, da sonst die Innenteile der Pumpe zu stark erwärmt werden, was zu frühzeitigem Verschleiß führen kann.
- ▶ Keine großen Kräfte am Anschlag aufbauen. Das Hydrauliköl kann sonst aufschäumen.

1. Lenkrad 10 – 15-mal langsam von Anschlag zu Anschlag drehen.
2. Vorgang wiederholen, bis am Ausgleichsbehälter (1) keine Luftblasen mehr austreten (keine Schaumbildung mehr).
3. Motor ausschalten.
4. Ausgleichsbehälter (1) bis zur Maximalmarkierung mit frischem Hydrauliköl auffüllen und verschließen.
5. Dichtheit des kompletten Lenksystems überprüfen.
6. Probefahrt durchführen.
7. Ölstand erneut kontrollieren und ggf. richtig stellen.
8. Sollte sich im Öl noch Schaum bilden, Schlauchleitungen und Verbindungsteile auf richtigen Sitz und Dichtigkeit überprüfen. Entlüftungsvorgang ggf. noch einmal durchführen.



Für die Rückführung der alten Hydrolenkung die Packungsbeilage beachten!
Altes Hydrauliköl einer fachgerechten Verwertung zuführen!

Rinse and bleed the steering system

1 Safety instructions

- ▶ These instructions are to be referred to when carrying out necessary service work and repair on the Bosch Automotive Steering unit.
- ▶ Read these instructions first before starting the service work.
- ▶ Authorized, specialized staff must make sure that the product works perfectly again after the service work has been completed.
- ▶ **Bosch Automotive Steering products may only be repaired in workshops with**
 - ▶ **staff trained by Robert Bosch Automotive Steering GmbH**
 - ▶ **specified equipment and special tools corresponding to the work to be performed**
 - ▶ **original Bosch spare parts**
- ▶ This manual should only be used by technicians whose practical and theoretical training in our Global Service training centre is supplemented by this reference book and by service information.
- ▶ As a basic principle, only work listed in the instructions may be carried out on the steering gear. Additional changes or adaptations are not permitted and could cause a safety-critical deficiency. However, if in exceptional circumstances, other work should be necessary, then separate information which is only applicable for this case will be provided (e.g. service information).
- ▶ All work on Bosch Automotive Steering units must be carried out with great care and conscientiousness. This applies in particular to units and transmission parts from vehicles which have been involved in accidents.
- ▶ All metal parts which can no longer be used must be recycled in metal recycling. Other parts (e.g. seals) must be disposed of properly according to the respective applicable regulations.
- ▶ The manufacturer will not be held liable for damage and associated consequences caused by improper and/or unqualified repair.
- ▶ In order to ensure road safety, Automotive Steering units may only be installed in specialist workshops by qualified personnel.
- ▶ Non-approved modifications or replacements of the product can cause a safety-critical defect and lead to the expiry of the operating licence. Information provided by the vehicle manufacturer is binding.



The numbers indicated in round brackets refer to the picture numbers used in the figures.

The numbers indicated in square brackets refer to the used tools.

2 Important notes

These instructions are not subject to the change management service.

Pay attention to further written service information.

Protection notice

Passing on or reproducing this document, utilizing, and communicating its content is prohibited, unless expressly permitted. Contraventions obligate compensation in damages. All rights reserved in the event of patent and utility model registration.

3 Symbols used

Pictograms used in this document:

DANGER



DANGER indicates a hazardous situation which, if not avoided, will result in death or serious injury.

WARNING



WARNING indicates a hazardous situation which, if not avoided, could result in death or serious injury.

CAUTION



CAUTION indicates a hazardous situation which, if not avoided, could result in minor or moderate injury.

ATTENTION



ATTENTION is used to address practices not related to physical injury.



Application notes and other useful information.

⚠ DANGER**Faulty work can cause serious accidents!**

Even the smallest contamination can cause the steering system to fail!

- ▶ During all work on the hydraulic steering system, extremely close attention must be paid to cleanliness.
- ▶ Self-locking nuts, self-locking screws, sealing parts and safety elements must be replaced.

⚠ WARNING

Faulty work can cause serious accidents!

- ▶ If a steering part is replaced due to an accident, the other parts of the steering system and the mechanical connecting parts must be closely checked for damage.
- ▶ If there is any sign of damage, the following parts must be replaced:
 - ▶ Axle and axle suspension
 - ▶ Tyres, Wheels
 - ▶ Mechanical connecting parts
- ▶ Use type-specific, fresh hydraulic oil only (refer to List of Lubricants TE-ML 09). Follow the instructions issued by the vehicle manufacturer. Dispose of used hydraulic oil in an appropriate manner.

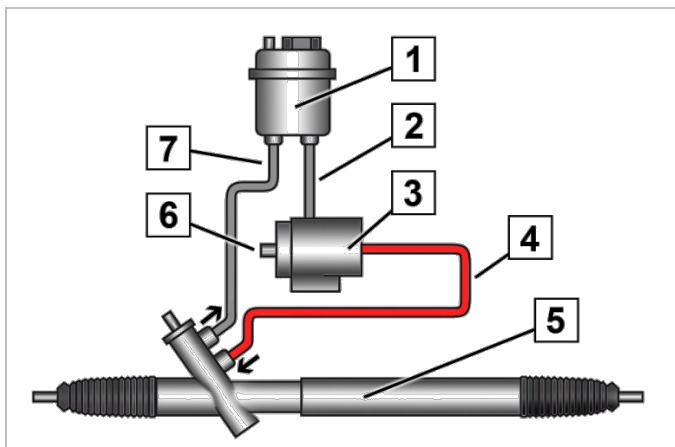
4 Steering gears

Fig. 1: Rack-and-pinion steering system

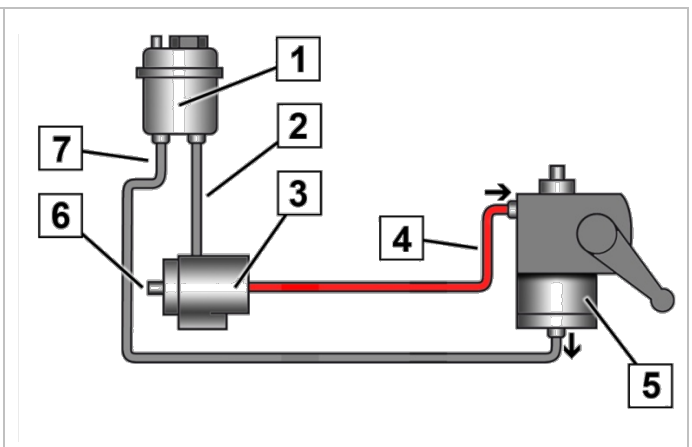


Fig. 2: Ball-and-nut steering system

Number	Designation	Number	Designation
1	Fluid reservoir with fine filter	5	Steering rack
2	Supply pipe	6	Hub
3	Steering pump	7	Return pipe
4	Pressure line (expandable hose)		

5 Rinsing the steering system

5.1 Preparing

1. Switch off ignition.
2. Raise vehicle until steering axles are relieved of pressure.

5.2 Changing fine filter

1. Remove the fine filter from the fluid reservoir (1) (not possible with all vehicles). Avoid any dripping of oil from the fine filter into the tank. .
2. Clean fluid reservoir (1).
3. Install new fine filter.

5.3 Rinsing

ATTENTION



Wear of the pump! Foaming up hydraulic oil

- ▶ Do not hold the steering wheel at the end stop for more than 5 seconds, to avoid an excessive heating-up of the inner parts of the pump and, in consequence, a premature wear of these parts.
- ▶ Do not apply great force at the limit stop. Otherwise the hydraulic oil may foam up.

1. Disconnect return pipe (7) from fluid reservoir (1).
2. Lay the open end of the return pipe (7) in a collecting tray.
3. Collect hydraulic oil and feed it into the used oil recycling.
4. Close the fluid reservoir (1) at the return borehole.
5. Fill steering system with fresh hydraulic oil via the fluid reservoir (1).
6. Start the engine and let run at idling speed, in doing so fill up with fresh hydraulic oil.

ATTENTION



Wear of the pump! Foaming up hydraulic oil

- ▶ Do not hold the steering wheel at the end stop for more than 5 seconds to avoid an excessive heating-up of the inner parts of the pump and, in consequence, a premature wear of these parts.
- ▶ Do not apply great force at the limit stop. Otherwise the hydraulic oil may foam up.

7. Rotate steering wheel 2 to 3 times slowly from lock to lock.
8. Switch off engine.
9. Remove return borehole seal on the fluid reservoir (1), in doing so collect hydraulic oil and dispose.
10. Connect return hose (7).
11. Bleed and fill the steering system.

6 Bleeding steering system

6.1 Filling system

1. Fill fluid reservoir (1) to its top mark with fresh hydraulic oil.
2. Raise vehicle until steering axles are relieved of pressure.
3. If the engine is at a standstill, rotate the steering wheel slowly twice from lock to lock.
4. If the engine is switched off, fill with fresh hydraulic oil up to top mark.
5. Start the engine and ensure the oil reservoir is always filled with oil to prevent suction of air.

6.2 Bleeding

ATTENTION



Wear of the pump! Foaming up hydraulic oil

- ▶ Do not hold the steering wheel at the end stop for more than 5 seconds, to avoid an excessive heating-up of the inner parts of the pump and, in consequence, a premature wear of these parts.
- ▶ Do not apply great force at the limit stop. Otherwise the hydraulic oil may foam up.

1. Rotate steering wheel 10 to 15 times slowly from lock to lock.
2. Repeat procedure until no more bubbles escape from the fluid reservoir (1) (no more foam formation).
3. Switch off engine.
4. Fill fluid reservoir (1) to its top mark with fresh hydraulic oil and close.
5. Check the entire steering system for leaks.
6. Perform a test drive.
7. Check the hydraulic oil level again and adjust if necessary.
8. If foam still forms in the oil, check the hose lines and connecting parts for correct seating and tightness. Carry out the bleeding procedure again if necessary.



For the return of the old steering system, observe the package leaflet!
Properly recycle old hydraulic oil.

Robert Bosch Automotive Steering GmbH

73522 Schwäbisch Gmünd

Germany

Telephone +49 7171 31-7936

global.service@bosch.com