

SPANNROLLE 56340

TECHNISCHE INFO NR. 1119

FAHRZEUGHERSTELLER / MODELL:

Audi	A1, A3, A4, A5, A6, Q3, Q5, TT
Seat	Altea, Exeo, Ibiza, Leon, Toledo
Škoda	Fabia, Octavia, Rapid, Roomster, Superb, Yeti
VW	Amorak, Beetle, Caddy CC, Crafter, EOS, Golf, Jetta, Passat, Scirocco, Tiguan

BETROFFENE MOTOREN:

2.0 TDI

BETROFFENE ARTIKEL:

RUVILLE-Nr.	OE-Nr.
56340	03L 109 243 A 03L 109 243 E

SPANNROLLE 56340 ENTHALTEN IN:

56340	563 40 50	Rollensatz
	563 40 70	Zahnriemensatz
	563 40 701	Wasserpumpenkit
	563 40 702	Wasserpumpenkit

WICHTIGER HINWEIS!

Nur bei fachgerechtem Einbau der Spannrolle kann die richtige Zahnriemenvorspannung eingestellt und somit auch die korrekten Steuerzeiten gewährleistet werden.

Angaben des Fahrzeugherstellers beachten!

Die Spannrolle 56340 ist im Auslieferungszustand (Bild 1) noch nicht in der Montageposition. Durch axiales Zusammendrücken muss diese vor dem Einbau in die richtige Position (Bild 2) gebracht werden.

Die Montage ist dem in der Packung beiliegenden nonverbalen Einbauhinweis zu entnehmen.

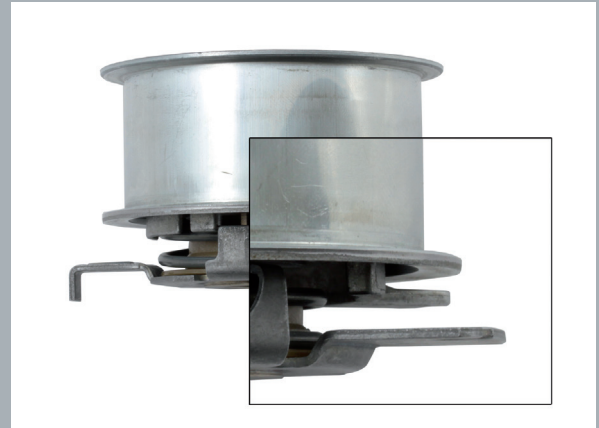


Bild 1: Spannrolle im Auslieferungszustand

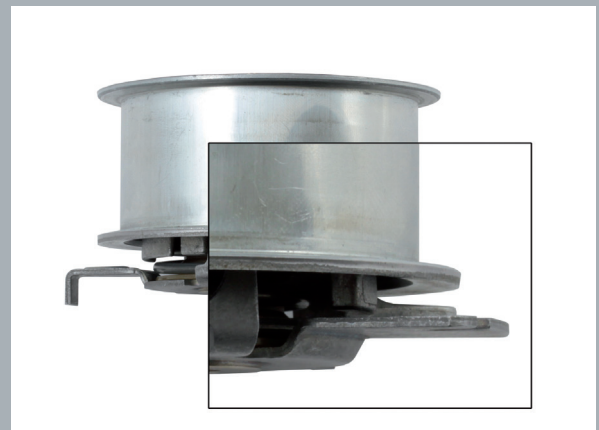


Bild 2: Spannrolle in Einbauposition



INFORMATION

Entsprechende Ersatzteile finden Sie in unserem Online-Katalog unter www.ruville.de. Sofern auf die Ersatzteilnummern der Fahrzeughersteller Bezug genommen wird, dient dies nur zu Vergleichszwecken.