



**Zuganschlagfeder / Rebound stop spring / Ressort de butée de traction / Muelle de tope elástico**

نابض منع الارتداد

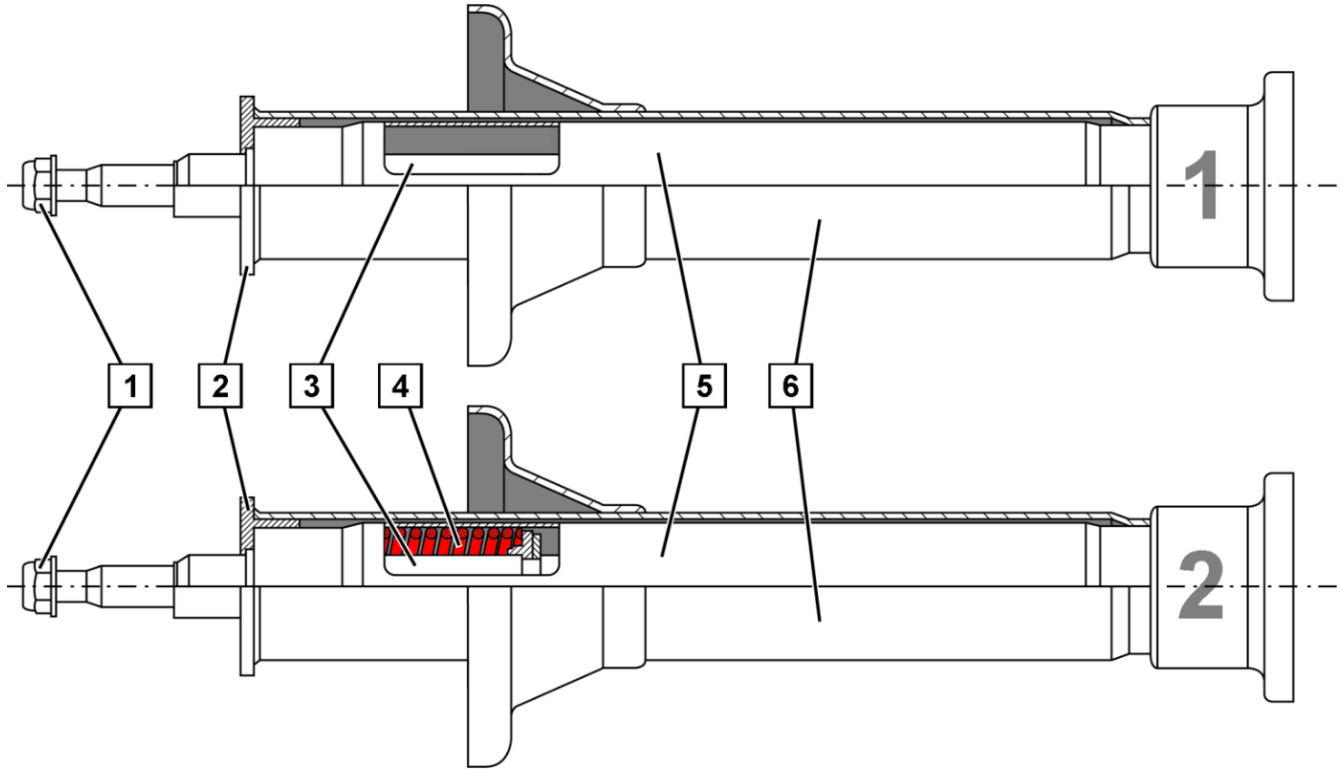


Abb./Fig. 1: Stoßdämpfer 1 ohne Zuganschlagfeder | Stoßdämpfer 2 mit Zuganschlagfeder  
Shock absorber 1 without rebound stop spring | Shock absorber 2 with rebound stop spring  
Amortisseur 1 sans ressort de butée de traction | Amortisseur 2 avec ressort de butée de traction  
Amortiguador 1 sin muelle de tope elástico | Amortiguador 2 con muelle de tope elástico

الشكل 1: ممتص صدمات 1 بدون نابض منع الارتداد | ممتص صدمات 2 مع نابض منع الارتداد

- |   |  |   |   |
|---|--|---|---|
| 1 | Selbstsichernde Mutter / Self-locking nut / Écrou autobloquant / Tuerca autobloqueante   | 2 | Schraubverschluss /Screw cap /Bouchon à vis / Tapón de rosca  |
| 3 | Kolbenstange / Piston rod / Tige de piston / Vástago de pistón   | 4 | Zuganschlagfeder / Rebound stop spring / Ressort de butée de traction / Muelle de tope elástico   |
| 5 | Stoßdämpfer (Federbeineinsatz) / Shock absorber (spring-strut insert) / Amortisseur (cartouche de jambe de force) / Amortiguador (cartucho de columna de amortiguador) | 6 | Behälterrohr für Federbeineinsatz / Reservoir tube for spring-strut insert / Tube de réservoir pour cartouche de jambe de force / Tubo de depósito para cartucho de columna de amortiguador |

- 2 غطاء ملولب  
4 نابض منع الارتداد  
6 أنبوب خارجي لإدخال الساق النابضي

- 1 صامولة ذاتية الزنق  
3 قضيب المكبس  
5 ممتص الصدمات (إدخال الساق النابضي)

Pro Achse nur Stoßdämpfer gleicher Bauart einbauen (mit/ohne Zuganschlagfeder).

Only use shock absorbers of the same design on an axle (with/without rebound stop spring).

Poser les amortisseurs de même type pour chaque essieu (avec/sans ressort de butée de traction)

Montar solo amortiguadores del mismo modelo (con/sin muelle de tope elástico).

Stoßdämpfer immer **paarweise** pro Achse ersetzen.

Always replace the shock absorbers on an axle **in pairs**.

Toujours remplacer **par paire** les amortisseurs de chaque essieu.

Cambiar siempre los amortiguadores **por pares** para cada eje.



**Stoßdämpfer 1 ohne Zuganschlagfeder (4):**

Die Kolbenstange (3) kann von Hand bis zum Anschlag aus dem Stoßdämpfer (5) herausgezogen werden.

**Stoßdämpfer 2 mit Zuganschlagfeder (4):**

Die Kolbenstange (3) kann von Hand **nicht** bis zum Anschlag aus dem Stoßdämpfer (5) herausgezogen werden.

**Shock absorber 1 without rebound stop spring (4):**

The piston rod (3) can be manually pulled out of the shock absorber (5) all the way to the stop.

**Shock absorber 2 with rebound stop spring (4):**

The piston rod (3) **cannot** be manually pulled out of the shock absorber (5) all the way to the stop.

**Amortisseur 1 sans ressort de butée de traction (4) :**

La tige de piston (3) peut être extraite manuellement de l'amortisseur (5) jusqu'à la butée.

**Amortisseur 2 avec ressort de butée de traction (4) :**

La tige de piston (3) **ne peut pas** être extraite manuellement de l'amortisseur (5) jusqu'à la butée.

**Amortiguador 1 sin muelle de tope elástico (4):**

El vástago de pistón (3) puede extraerse manualmente del amortiguador (5) hasta el tope.

**Amortiguador 2 con muelle de tope elástico (4):**

El vástago de pistón (3) **no** puede extraerse manualmente del amortiguador (5) hasta el tope.

**Einbau**

1. Abhängig vom Stoßdämpfertyp die Fahrwerkfeder mit einem Federspanner annähernd auf Block zusammendrücken.
2. Selbstsichernde Mutter (1) auf die Kolbenstange (3) schrauben. Ausschließlich neue, selbstsichernde Muttern verwenden.

**Installation**

1. Depending on the type of shock absorber, use a spring compressor to press the suspension spring almost completely together.
2. Screw the self-locking nut (1) on the piston rod (3). Always use new self-locking nuts.

**Pose**

1. Selon le type d'amortisseur, serrer le ressort amortisseur à proximité du bloc à l'aide d'un tendeur.
2. Visser l'écrou autobloquant (1) sur la tige de piston (3). Puis, utiliser de nouveaux écrous autobloquants.

**Montaje**

1. En función del tipo de amortiguador, acerque el muelle de suspensión al bloque con un tensor de muelle.
2. Atornillar la tuerca autobloqueante (1) en el vástago de pistón (3). Utilizar exclusivamente tuercas nuevas y autobloqueantes.

رگب ممتصات صدمات من نفس النوع والطرز في كل محور (مع نابض منع الارتداد/بدونه).

استبدل دائماً ممتصات الصدمات أزواجاً لكل محور.

**ممتص الصدمات 1 بدون نابض منع الارتداد (4):**

يمكن سحب قضيب المكبس (3) من ممتص الصدمات (5) إلى أقصى حد ممكن باستخدام اليد.

**ممتص الصدمات 2 مع نابض منع الارتداد (4):**

لا يمكن سحب قضيب المكبس (3) من ممتص الصدمات (5) إلى أقصى حد ممكن باستخدام اليد.

**التركيب**

1. اضغط نابض مجموعة التعليق باستخدام ضغط نابض حتى يصبح كتلة تقريباً، وفقاً لنوع ممتص الصدمات.

2. اربط الصامولة ذاتية الزنق (1) على قضيب المكبس (3).

استخدم الصواميل ذاتية الزنق الجديدة فقط.

