

SPIDAN
Original GKN Parts

Core Criteria

EN DE ES DA NL FR

Core criteria for electric power steering systems

EN Core criteria

Properly packaged

Please use the original box of the replacement part for the core return

Cleaned

Please ensure all oil and grease is removed from the core and it is in a clean condition

Corrosion damage

There must be no rust or corrosion on the core returned

Condition of core

All units must be complete and undamaged, this includes transport damage and improper dismantling

Unbroken

Old parts, especially electronic components, must not be dismantled

No rebuilt units

Old parts must not be structurally altered (same series quality, no tuning)

Use caps / plugs

Remove caps / plugs from the replacement part and reuse them for the old core accordingly

Without housing damage

Housing must not be broken / torn by external influences

No broken connectors

Not torn, broken or loosened

Part number legible

Unique identification of the part number should be visible

DE Rücknahmekriterien

Richtig verpackt

Kartongabe des gelieferten Austauschteils benutzen

Nicht verschmutzt

Altteil gesäubert / sauber abgeben, nicht stark verölt / verfettet

Nicht verrostet

Keine Korrosionsschäden, z. B. durch Reinigung mit Wasser

Nicht beschädigt

Keine Gewalt- / Transportschäden, keine unsachgemäße Demontage

Nur komplett

Rücknahmeumfang gemäß Lieferung des Austauschteils

Nicht zerlegt

Altteil darf nicht zerlegt werden, insbesondere nicht die elektronischen Komponenten

Nicht umgebaut

Altteil darf nicht bautechnisch verändert worden sein (seriengleich, kein Tuning)

Schutzkappen / Verschlussstopfen benutzen

Vom gelieferten Austauschteil entnehmen und am Altteil entsprechend anbringen

Ohne Gehäuseschaden

Gehäuse darf nicht durch äußere Einflüsse gebrochen / gerissen sein

Keine defekten Steckverbindungen

Nicht abgerissen, abgebrochen oder gelöst

Teilenummer lesbar

Eindeutige Identifikation der Teilenummer sollte möglich sein

ES Criterios devolución de cascos

Embalaje correcto

Usar la caja de la pieza de recambio para su devolución

En buen estado

La pieza usada debe devolverse lo mas limpia posible de aceite y grasa

Sin oxido

Sin daños por corrosión u oxido causados por limpieza con agua

Sin daños

Evitar dañar las piezas durante el transporte o en el manejo de las mismas

Sólo cascos completos

Solo se admitirán los cascos con todos sus componentes

No rotos

Los cascos no deben estar desmontados ni rotos, sobre todo los componentes electrónicos

No reconstruidos

Las piezas no deben haber sido modificadas o alteradas en su composición original

Reutilizar Tapas y Tapones

Usar las tapas y tapones de la pieza de recambio para la devolución del casco

Sin daños en la carcasa

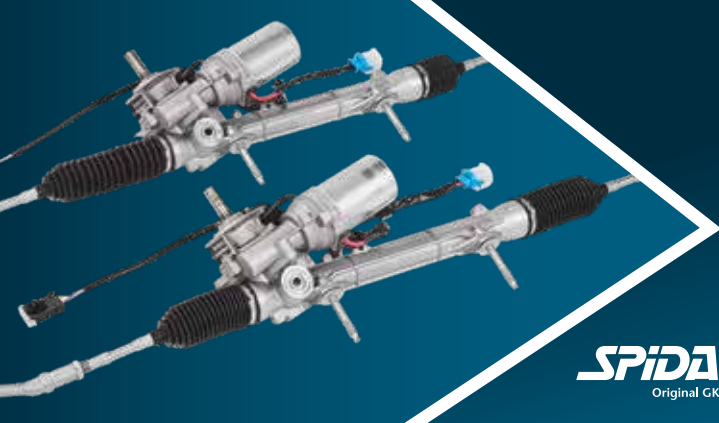
La carcasa no debe estar rota o desgarrada por influencias externas

Sin conectores rotos

Los conectores no pueden estar sueltos, desmontados o rotos

Referencia legible

La referencia de la pieza debe ser legible



Core Criteria

EN DE ES DA NL FR

SPIDAN
Original GKN Parts

Core criteria for electric power steering systems

DA Depositum kriterier

Korrekt emballeret

Emballage fra den nye enhed bruges til at returnere den gamle del i

Beskidt

Gamle dele rengøres / leveres rene, ikke meget fedtet / fedtdegeneration

Ikke rustet

Ingen korrosionsskader, fx ved rengøring med vand

Ikke beskadiget

Ingen vold, transportskader, forkert afmontering

Kun komplet

Indløsning leveringsomfang på den returnerede reservedel

Ikke brudt

Gamle dele må ikke skilles ad, især de elektroniske komponenter

Ikke genopbygget

Gamle dele må ikke være strukturelt ændrede Dokumentet (serien er lige, ingen tuning)

Caps / plugs anvendte

Fjernes fra den nye del og monteres på den gamle del

Uden hus beskadigelse

Huset må ikke være brudt af ydre påvirkninger / revet

Ingen brækkede stik

Ikke revnet, knuste eller løsnede

Part Number læsbar

Identifikation af hver enkelt del skal være muligt

NL Terugnamebeleid oude delen

Goed verpakt

Gebruik de verpakking van het nieuwe onderdeel om het oude artikel op te sturen.

Schoon

Oude onderdelen dienen schoongemaakt ingeleverd te worden zonder vet of olie resten.

Niet verroest

Geen corrosieschade, bv. door reinigen met water.

Niet beschadigd

Zonder transportschade of schade door foutieve demontage.

Kompleet

Oude deel dient compleet te worden ingeleverd.

Niet incompleet

Oude onderdelen mogen niet worden ontmanteld, met name de elektronische componenten moeten intact worden gelaten.

Niet omgebouwd

Oude onderdelen mogen niet (technisch) aangepast zijn (alleen seriële producten).

Beschermingsdelen

Zet de beschermingsdelen van het nieuwe artikel op het oude deel om deze correct terug te sturen.

Onbeschadigde behuizing

Behuizing mag niet gebroken of gescheurd zijn door invloeden van buitenaf.

Geen gebroken connectoren

Connectoren of stekkers mogen niet loszitten, gebroken of gescheurd zijn.

Leesbaar onderdeel nummer

Unieke identificatienummer van de onderdelen moet duidelijk leesbaar zijn.

FR Critères de Reprise

Correctement emballé

Utiliser le Carton de la pièce de rechange livrée

Non pollué

Vieille pièce nettoyée / propre, sans trop d'huile ni graisse

Pas rouillé

Aucun dommage / corrosion, par exemple : nettoyage à l'eau

Pas endommagé

Dommage pendant le transport, ou démontage indelicat

Pièce complète

Seule les pièces complètes sont reprises

Pas cassé

La vieille pièce ne doit pas avoir été démontée

Pas reconstruit

La Vieille pièce ne doit pas avoir été reconstruite ou modifiée (structure ou composants)

Bouchons/Capots de transport

Retirez-les de la pièce neuve et montez-les sur la vieille pièce

Corps de la pièce

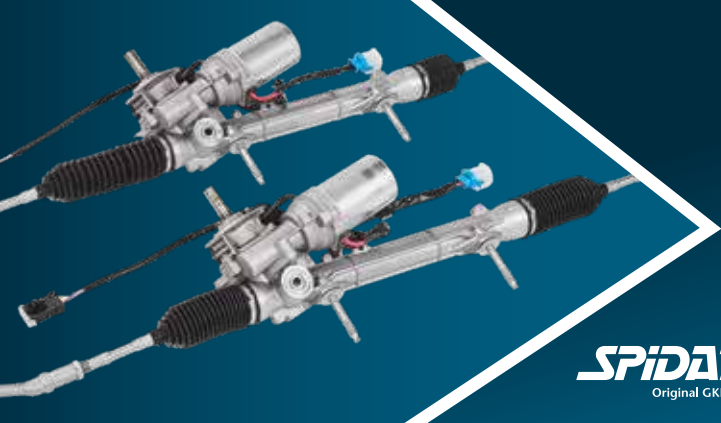
Il ne doit pas avoir été endommagé ni cassé

Pas de connecteurs cassés

Ils ne doivent pas être cassés ou arrachés / desserrés

Référence lisible

Le numéro d'identification de chaque pièce devra être possible

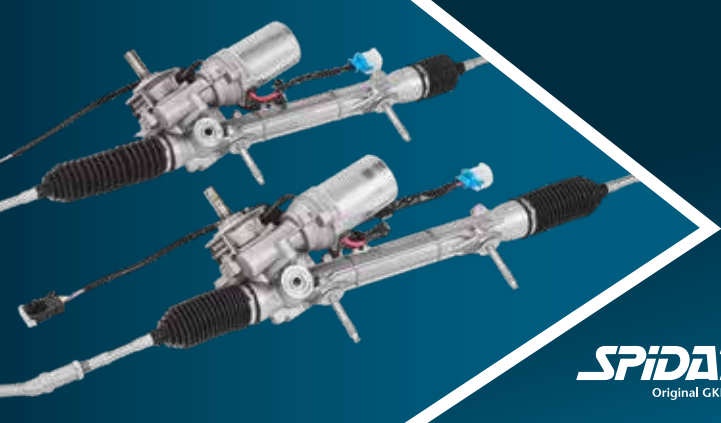


Core Criteria

EN DE ES DA NL FR

Core criteria for electric power steering systems



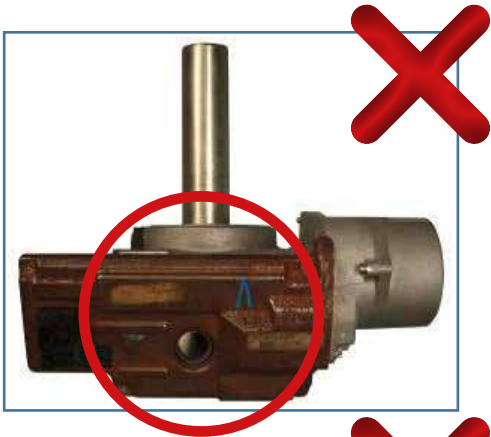


Core Criteria

EN DE ES DA NL FR

SPIDAN
Original GKN Parts

Core criteria for electric power steering systems



GKN Driveline Service GmbH Nussbaumweg 19–21 | 51503 Roesrath | Germany
www.gknautomotive.com | © GKN Automotive. All rights reserved.

Disclaimer of Liability

The information contained on this leaflet („Service“) is for general information purposes only. The application of any GKN Automotive product subject to the Service must be performed by certified professionals. GKN Automotive assumes no responsibility for errors or omissions in the contents on the Service. In no event shall GKN Automotive be liable for any special, direct, indirect, consequential, or incidental damages or any damages whatsoever, whether in an action of contract, negligence or other tort, arising out of or in connection with the use of the Service or the contents of the Service. GKN Automotive reserves the right to make additions, deletions, or modification to the contents on the Service at any time without prior notice.